

Сабвуфер

DALI SUB E-12F

Руководство по эксплуатации



IN ADMIRATION OF MUSIC

ТАБЛИЦА 1


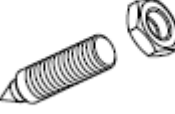

DALI SUB E-12F	
АС в коробке	1
	✓ x4
	✓ x4
	✓

РИСУНОК 1

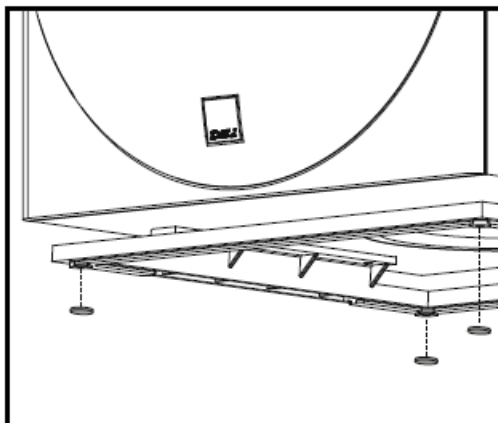


РИСУНОК 2

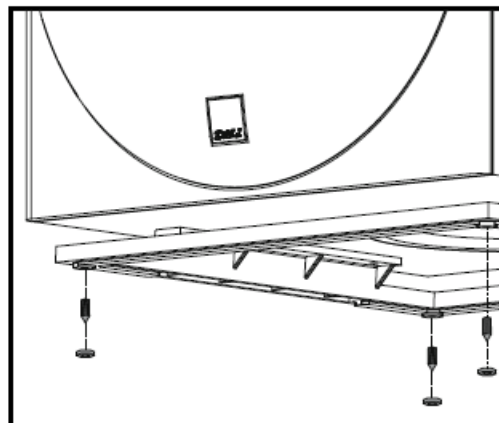
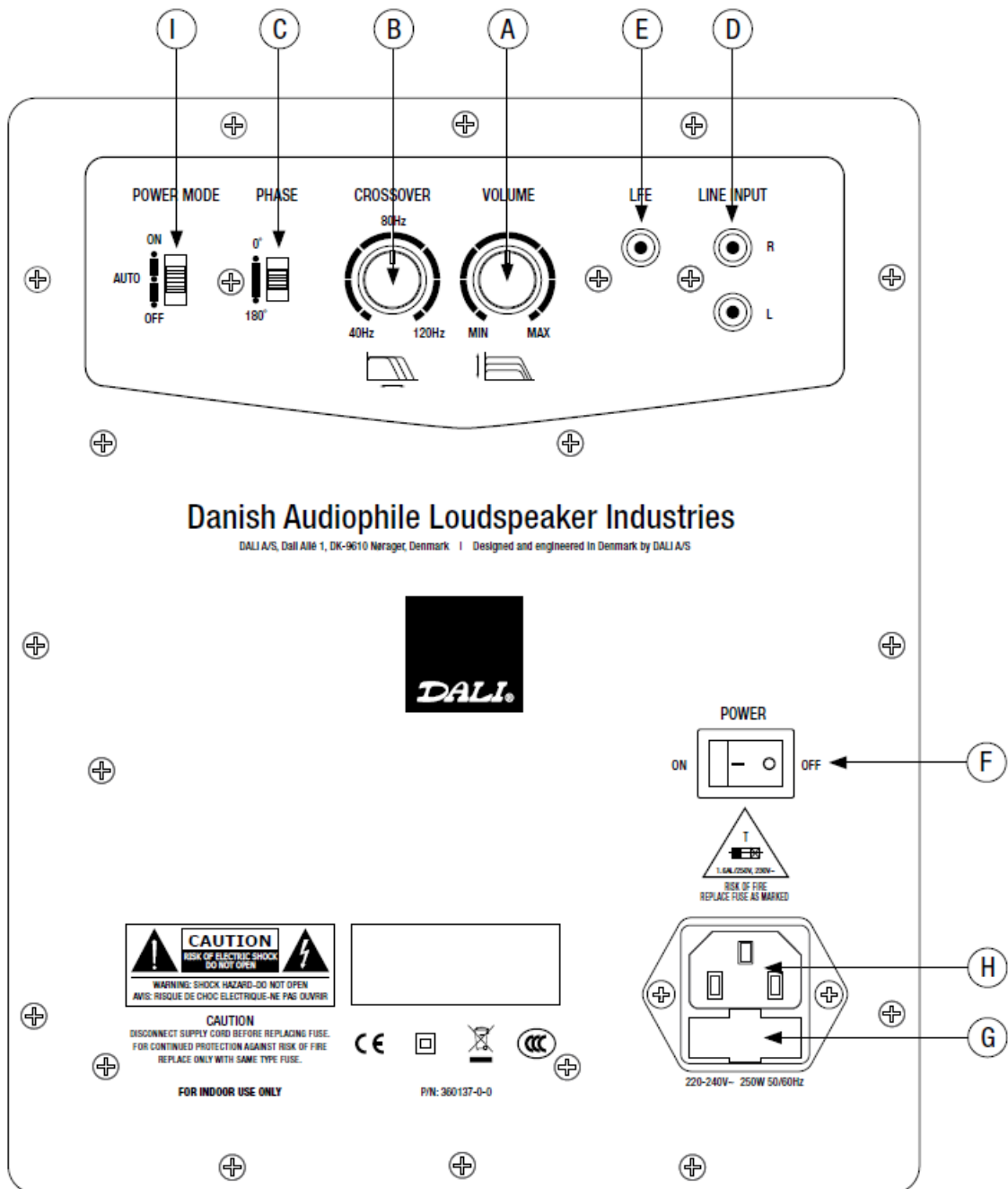


РИСУНОК 3





Символ вспышки молнии в виде зигзага со стрелкой внутри равностороннего треугольника предназначен для предупреждения пользователя о присутствии внутри корпуса изделия неизолированного опасного напряжения достаточно большой величины, чтобы создать риск поражения человека электрическим током.



Восклицательный знак внутри равностороннего треугольника предназначен для предупреждения пользователя о наличии важных указаний по эксплуатации и техническому обслуживанию в документации по сервисному обслуживанию на соответствующее устройство.

НЕ ОТКРЫВАТЬ!

РИСК ПОРАЖЕНИЯ ЭЛЕКТРИЧЕСКИМ ТОКОМ! ВО ИЗБЕЖАНИЕ ПОРАЖЕНИЯ ЭЛЕКТРИЧЕСКИМ ТОКОМ НЕ ОТКРЫВАЙТЕ ЗАДНЮЮ ПАНЕЛЬ.

ИЗДЕЛИЕ НЕ СОДЕРЖИТ ЧАСТЕЙ, КОТОРЫЕ МОЖЕТ ОТРЕМОНТИРОВАТЬ ПОЛЬЗОВАТЕЛЬ. ОБРАЩАЙТЕСЬ В АВТОРИЗОВАННЫЕ СЕРВИСНЫЕ ЦЕНТРЫ.

1. Прочитайте инструкции.
2. Сохраняйте инструкции, они могут понадобиться в будущем.
3. Соблюдайте все предостережения, указанные в руководстве.
4. Следуйте всем указаниям инструкциям, указанным в руководстве.
5. Не используйте устройство рядом с водой и во влажной среде – например, в ванной комнате, возле раковин, рядом с бассейном, в помещениях с повышенной влажностью и т.п.).
6. Используйте только стойки и подставки, одобренные производителем.
7. Крепление изделия к потолку или стене должно происходить согласно рекомендациям производителя.
8. Вентиляция: обеспечьте достаточный доступ воздуха к устройству. Не устанавливайте его в закрытые места или на предметы, блокирующие приток воздуха к изделию, например: диваны, кровати, закрытые шкафы, тумбочки и т.д.
9. Не устанавливайте устройство вблизи батарей, нагревателей, печей и других нагревательных приборов.
10. Подключайте устройство только к источникам электропитания, указанным в руководстве пользователя или на самом устройстве.
11. Защита кабеля электропитания: кабели электропитания не должны лежать на проходе. Не перегибайте кабель, не ставьте тяжелые предметы на кабель электропитания.
12. Чистка и уход: не используйте жидкие чистящие средства. Используйте только сухую ткань для протирки пыли.
13. Необходимо отключать изделие от электросети, если вы не планируете использовать изделие в течение долгого времени.
14. Во избежание попадания жидкости внутрь устройства не ставьте на него предметы с жидкостью (стаканы, вазы и т.п.).
15. Ремонтируйте устройство только в авторизованных сервисных центрах. Ремонт необходим, если:
 - a) Был поврежден кабель электропитания или вилка.
 - b) На устройство упали посторонние предметы или пролилась жидкость.
 - c) Устройство попало под дождь.
 - d) Устройство работает некорректно или присутствуют явные признаки неисправности.
 - e) Устройство уронили или поврежден корпус.
16. Не пытайтесь починить устройство самостоятельно. Обращайтесь в авторизованные сервисные центры.

СОДЕРЖАНИЕ

1.0	ВВЕДЕНИЕ	6
2.0	РАСПАКОВКА	6
3.0	РАСПОЛОЖЕНИЕ	6
4.0	ПОДКЛЮЧЕНИЕ	6
5.0	УСТАНОВКА И НАСТРОЙКА	8
6.0	ПРОГРЕВ	10
7.0	ПЕРЕГРУЗКА	10
8.0	ОБСЛУЖИВАНИЕ И УХОД	10
9.0	УТИЛИЗАЦИЯ	10
10.0	ЗАДНЯЯ ПАНЕЛЬ УСИЛИТЕЛЯ (Рисунок 3)	10
11.0	ТЕХНИЧЕСКИЕ ХАРАКТЕРИСТИКИ	11

1.0 ВВЕДЕНИЕ

Благодарим вас за выбор сабвуфера DALI SUB E-12F. Пожалуйста, внимательно прочтите данное руководство по эксплуатации перед распаковкой и установкой сабвуфера, чтобы получить максимально качественное звучание. За более подробной информацией обратитесь, пожалуйста, на наш веб-сайт www.dali-speakers.com или к одному из авторизованных дилеров DALI.

Наслаждайтесь музыкой!

2.0 РАСПАКОВКА

Будьте аккуратны во время распаковки. Проверьте соответствие комплектации (Таблица 1). Сохраните упаковку на случай последующей транспортировки устройства.

3.0 РАСПОЛОЖЕНИЕ

Глубина и качество воспроизводимых низких частот зависит от помещения где установлены сабвуфер и акустические системы. При установке близко к задней или боковой стене низкие частоты будут более выражены. При установке в углу этот эффект становится еще больше. Мы рекомендуем расположение в углу, так как оно позволяет усилить низкие частоты, не подвергая при этом сабвуфер опасности перегрузки.

Вуфер DALI SUB E-12F направлен вперед, порт фазоинвертора - вниз, а на задней стенке сабвуфера находится металлическая панель усилителя, которая может нагреваться при долгой работе изделия. Убедитесь, что динамик и фазоинвертор сабвуфера ничем не загорожены и не покрыты. Расстояние между ближайшим объектом и металлической панелью на сабвуфере должно составлять не менее 5 см, чтобы обеспечить достаточную вентиляцию.

DALI SUB E-12F можно установить на шипы (входят в комплектацию) или резиновые ножки, которые уже прикреплены к сабвуферу (см. рисунок 1 и 2). При затягивании гаек будьте аккуратны, чтобы не перетянуть их. Использование шипов может улучшить качество звучания. Попробуйте оба варианта и выберите тот, который дает лучшее качество звучания. Будьте осторожны – шипы могут повредить напольное покрытие!

4.0 ПОДКЛЮЧЕНИЕ

В сабвуфере DALI SUB E-12F установлен усилитель с активным кроссовером. Входы сабвуфера необходимо подключать к предварительному усилителю, усилителю мощности или процессору объемного звука (ресиверу) при помощи межблочных кабелей RCA (продаются отдельно).

ВНИМАНИЕ: При подключении и отключении кабелей во избежание повреждений сабвуфера всегда отключайте его от электросети.

Сабвуфер можно подключить к стереосистеме или системе объемного звука двумя способами:

1. Линейный вход LINE: фильтрация сигнала происходит внутри сабвуфера по одному или двум линейным входам (LINE INPUT). Такой способ используется при подключении сабвуфера к стереосистеме.
2. Вход LFE: фильтрация сигнала происходит внутри усилителя. Данный способ используется при подключении сабвуфера к системе объемного звука.

ВНИМАНИЕ: при использовании сабвуфера в любой аудио системе включайте его только после включения остальных элементов системы, в последнюю очередь.

4.1 ПОДКЛЮЧЕНИЕ К СТЕРЕОСИСТЕМЕ

Подключение DALI SUB P-10 DSS к стереосистеме осуществляется через пару выходных RCA разъемов или через моно RCA выход вашего усилителя мощности/предварительного усилителя/ресивера. Выходные RCA разъемы усилителя мощности/предварительного усилителя/ресивера должны быть подключены к входным RCA разъемам сабвуфера (L+R) при помощи одного или двух RCA кабелей (продаются отдельно).

4.2 ПОДКЛЮЧЕНИЕ К СИСТЕМЕ ОБЪЕМНОГО ЗВУКА

4.2.1 ЛИНЕЙНЫЙ ВХОД

Чтобы регулировать выходную частоту сабвуфера при помощи кроссовера DALI SUB E-12F, используйте линейный вход LINE.

Для этого необходимо подключить выходные RCA разъемы вашего усилителя мощности/предварительного усилителя/ресивера к входным разъемам LINE сабвуфера при помощи RCA кабеля. Если у вашего усилителя мощности/предварительного усилителя/ресивера есть только один выходной разъем для сабвуфера подключите его к левому (L) входному разъему LINE (белого цвета) сабвуфера при помощи RCA кабеля.

Подробная информация о настройке сабвуфера содержится в разделе 5.0 "Установка и настройка".

4.2.2 ВХОД LFE

Чтобы контролировать работу сабвуфера при помощи вашего усилителя мощности/предварительного усилителя/ресивера, используйте вход LFE (черного цвета). При использовании данного входа сигнал обходит встроенный кроссовер и управление кроссовером блокируется.

Для этого необходимо подключить выходные разъемы вашего усилителя мощности/предварительного усилителя/ресивера к LFE входу DALI SUB E-12F при помощи кабеля с разъемами RCA.

Обратитесь к руководству по эксплуатации вашего усилителя мощности/предварительного усилителя/ресивера за информацией об управлении настройками кроссовера.

4.3 ИСПОЛЬЗОВАНИЕ ДВУХ САБВУФЕРОВ DALI

В большинстве случаев прекрасных результатов можно достичь с помощью одного сабвуфера DALI SUB E-12F. Использование двух сабвуферов рекомендуется в бескомпромиссной стереосистеме либо для создания достаточного уровня звукового давления в больших помещениях.

Способ подключения по сути аналогичен вышеописанным, единственно – для подключения к стереосистеме подключите левый выходной RCA разъем усилителя мощности/предварительного усилителя к левому входному RCA разъему LINE сабвуфера, который находится слева, а правый выходной RCA разъем – к правому входному разъему LINE сабвуфера справа.

При подключении к системе объемного звука используйте RCA разветвитель (продается отдельно) для того, чтобы разделить выходной сигнал, поступающий с вашего усилителя мощности/предварительного усилителя/ресивера. При возникновении каких-либо вопросов обращайтесь к авторизованному дилеру DALI.

5.0 УСТАНОВКА И НАСТРОЙКА

Убедитесь, что напряжение сети электропитания совпадает с напряжением, указанным на задней панели DALI SUB E-12F.

ВНИМАНИЕ: при подаче неправильного напряжения существует серьезный риск необратимого повреждения электроники сабвуфера.

После проверки напряжения подключите кабель питания в розетку и установите переключатель в положение 'ON'. Настройка сабвуфера осуществляется при помощи элементов управления на задней панели сабвуфера (см. раздел 10, "Задняя панель усилителя"). При настройке советуем использовать знакомое вам произведение, желательно с ритмичными басами.

Поскольку общее звучание зависит от фронтальных колонок, акустики помещения, расположения сабвуфера и ваших личных предпочтений, мы рекомендуем потратить немного времени и поэкспериментировать с настройками, пока не подберете подходящие для вас.

ПРИМЕЧАНИЕ: место сабвуфера в помещении сильно влияет на общее звучание системы (см. раздел 3, "Расположение"). Приступайте к экспериментам с настройками после того, как вы выбрали место для сабвуфера и определились со способом его подключения.

Теперь вы готовы к настройке DALI SUB E-12F.

5.1 НАСТРОЙКА ФАЗЫ

Переключатель фазы сабвуфера имеет 2 положения: 0° и 180°. Настройки фазы помогают синхронизировать работу сабвуфера и акустических систем. Для установки фазы необходимо сделать следующее:

1. Установите громкость выше той, которую вы обычно используете.
2. Установите настройки кроссовера на максимум (120 Гц).

ПРИМЕЧАНИЕ: если вы подключили сабвуфер через вход LFE, то настройки кроссовера необходимо осуществлять через меню вашего усилителя мощности/предварительного усилителя/ресивера.

3. Находясь на слушательском месте, прослушайте музыку, учитывая вышеприведенные рекомендации.
4. Переключайтесь между 0° и 180°, прислушиваясь к басу.

Оптимальное положение переключателя фазы PHASE – это то, в котором, по вашему мнению, бас звучит наиболее мощно.

5.2 УПРАВЛЕНИЕ ГРОМКОСТЬЮ

На задней панели сабвуфера расположен регулятор VOLUME, при помощи которого можно повышать или понижать громкость, поворачивая его по или против часовой стрелки

Громкость сабвуфера должна быть настроена так, чтобы уровень басов соответствовал уровню основных колонок.

Вклад сабвуфера в общее звучание должен быть отчетливо слышим, в то же время без преувеличения. Басы должны звучать упруго и чисто, чтобы сабвуфер воспроизводил точное количество басов, присутствующих в музыке – не больше, не меньше.

При установке DALI SUB E-12F в системе объемного звука мы рекомендуем выбрать фиксированный уровень на сабвуфере, чтобы управление громкостью сабвуфера осуществлялось через усилитель мощности/предварительный усилитель/ресивер вашей системы.

При чрезмерном уровне басов искажения ухудшат качество звучания. Уровень басов повышается при размещении сабвуфера рядом со стеной или – еще лучше – в углу (см. раздел 3.0 "Расположение").

5.3 РЕГУЛИРОВКА ЧАСТОТЫ КРОССОВЕРА

После настройки фазы и уровня громкости нужно отрегулировать перекрытие частот между основной акустической системой и DALI SUB E-12F.

5.3.1 ЧЕРЕЗ ЛИНЕЙНЫЙ ВХОД

Настройка частоты среза кроссовера возможна только при использовании линейного входа LINE.

Вращайте ручку CROSSOVER (диапазон частот в пределах от 40 до 120 Гц) в ту или иную сторону, пока бас не станет звучать ровно, без провалов. Для небольших колонок частота среза кроссовера обычно выше, чем у больших акустических систем.

После настройки частоты среза кроссовера, возможно, понадобится еще раз отрегулировать уровень громкости для окончательной оптимизации звучания.

5.3.2 ЧЕРЕЗ ВХОД LFE

При подключении DALI SUB E-12F к небольшим колонкам мы рекомендуем частоту среза кроссовера 90 Гц. Это значение необходимо ввести в меню вашего усилителя мощности/предварительного усилителя. При использовании AV-ресивера выберите значение "small" (маленький) в настройках выбора фронтальных АС.

При подключении напольных акустических систем установите меньшее значение частоты кроссовера и выберите в меню значение "large" (большой).

В случае, если вы не уверены в способностях своих колонок, мы рекомендуем установить значение частоты среза кроссовера довольно высоко, определить колонки как маленькие и снижать частоту кроссовера до максимально возможного низкого значения, сохраняя при этом ровный бас без провалов.

5.4 ПИТАНИЕ

Питание сабвуфера включается при нажатии на кнопку включения/выключения ON/OFF. Мы рекомендуем выключать сабвуфер, если вы планируете не использовать его в течение продолжительного времени. При подключении кабелей всегда отключайте сабвуфер от электросети. Перед отключением от электросети сперва выключите сабвуфер при помощи кнопки включения/выключения на задней панели сабвуфера.

5.5 РЕЖИМ ОЖИДАНИЯ

Сабвуфер оснащен схемой, которая включает его при подаче сигнала (при условии, что сабвуфер включен, а режим питания установлен на "AUTO"). При включении сабвуфера загорится зеленый светодиод. Если в течении 20 минут на сабвуфер не будет подаваться сигнал, то он перейдет в режим ожидания, а светодиод загорится красным.

6.0 ПРОГРЕВ

Качество звучания сабвуфера в начальном периоде использования будет постепенно улучшаться. Для прогрева не нужно ничего делать – просто слушайте музыку, и примерно через 100 часов воспроизведения (это время зависит от уровня громкости) звучание достигнет полного качества. Просто слушайте любимую музыку.

7.0 ПЕРЕГРУЗКА

При перегрузке DALI SUB E-12F встроенный предохранитель выключит сабвуфер. Изделие включится само после того, как температура встроенного усилителя опустится до рабочего значения. Если сабвуфер оказался перегружен, выключите его на несколько минут, а затем снова включите.

ВНИМАНИЕ: встроенный предохранитель не защищает от повреждений, вызванных перегрузкой.

8.0 ОБСЛУЖИВАНИЕ И УХОД

Сабвуфер можно чистить обычными чистящими средствами и микрофибровой салфеткой. Не используйте абразивные чистящие средства и средства, содержащие кислоту, щелочь или антибактериальные компоненты. Не используйте аэрозоли. Избегайте попадания чистящих веществ на диффузор! Чистите его с особой осторожностью.

8.1 ИЗБЕГАЙТЕ ПОПАДАНИЯ ПРЯМЫХ СОЛНЕЧНЫХ ЛУЧЕЙ

При воздействии прямых солнечных лучей корпус сабвуфера может постепенно выцвести или поблекнуть. Не размещайте сабвуфер в местах, где он будет подвержен воздействию прямого солнечного света.

9.0 УТИЛИЗАЦИЯ

При утилизации не выбрасывайте изделие вместе с бытовым мусором. Следуйте правилам и нормам по утилизации электрических приборов, установленным в вашей стране.

10.0 ЗАДНЯЯ ПАНЕЛЬ УСИЛИТЕЛЯ (см. Рисунок 3)

- A)** VOLUME (громкость): управляет уровнем громкости сабвуфера. Вращение ручки в направлении "Max" увеличивает громкость.
- B)** CROSSOVER (кроссовер): настраивает частоту кроссовера в диапазоне от 40 до 120 Гц.
- C)** PHASE (переключатель фазы): переключает фазу между 0° и 180°.
- D)** LINE (линейный вход): левый (белый, L) входной разъем RCA подключается к левому выходному разъему усилителя мощности/предварительного усилителя/ресивера, а правый (красный, R) входной разъем - к правому выходному разъему.
- E)** LFE (вход LFE): подключите входной разъем LFE (черный) сабвуфера к выходному LFE

разъему усилителя мощности/ресивера.

F) POWER (выключатель питания): чтобы включить сабвуфер, переведите выключатель в положение 'ON', а чтобы выключить - в положение 'OFF'.

G) FUSE (предохранитель): если сабвуфер не включается (при условии, что он подключен к сети питания и выключатель стоит в положении ON), то проверьте, не перегорел ли предохранитель. Замените предохранитель на аналогичный вышедшему из строя. Тип предохранителя указан на задней панели сабвуфера. При частых сгораниях предохранителя обратитесь в авторизованный сервисный центр.

H) MAINS (разъем электропитания): подключите один конец кабеля к разъему питания, а другой – к розетке электросети.

ВНИМАНИЕ: УБЕДИТЕСЬ, ЧТО НАПРЯЖЕНИЕ ЭЛЕКТРОСЕТИ СООТВЕТСТВУЕТ РАБОЧЕМУ НАПРЯЖЕНИЮ САБВУФЕРА.

I) POWER MODE (переключатель режима питания):

"ON" – питание сабвуфера управляется выключателем POWER.

"AUTO" – если сабвуфер включен, то при обнаружении сигнала на одном из входов он включится автоматически. Если в течение 20 минут на сабвуфер не будет подаваться сигнал, он перейдет в режим ожидания.

"OFF" – сабвуфер немедленно переходит в режим ожидания.

11.0 ТЕХНИЧЕСКИЕ ХАРАКТЕРИСТИКИ

В Таблице 2 представлены основные технические характеристики сабвуфера. Существует много различных способов измерения параметров сабвуфера, но ни один из них не скажет вам, как звучит сабвуфер в действительности. Только ваш слух поможет определить, какой сабвуфер звучит лучше другого. Как и вся наша продукция, DALI SUB E-12F сконструирован таким образом, чтобы воспроизводить музыку как можно достоверней.

Наслаждайтесь звучанием нового DALI SUB E-12F!

ТАБЛИЦА 2 – ТЕХНИЧЕСКИЕ ХАРАКТЕРИСТИКИ DALI SUB E-12F

Частотный диапазон (+/-3 дБ)	28-190 Гц
Входной импеданс	25 кОм
Максимальный уровень звукового давления	112 дБ
Диапазон частот кроссовера	40–120 Гц
Низкочастотный динамик	1 x 12", с длинным ходом
Тип корпуса	Фазоинверторный
Частота настройки фазоинвертора	36 Гц
Входные разъемы	RCA стерео, LFE моно
Рекомендуемое расположение	На полу, рядом со стеной или в углу
Магнитное экранирование	Нет
Максимальная мощность усилителя	220 Вт RMS
Долговременная мощность усилителя	170 Вт RMS
Максимальная потребляемая мощность	250 Вт
Размеры (В x Ш x Г)	370 x 340 x 380 мм
Вес	15.3 кг

Технические характеристики могут быть изменены без предварительного уведомления.



IN ADMIRATION OF MUSIC

www.dali-speakers.com/ru

Эксклюзивный дистрибутор в России – группа компаний DIGIS

+7 (495) 787 87 37

www.digis.ru