



ИНСТРУКЦИИ ПО ИСПОЛЬЗОВАНИЮ
Pro-Ject T1 / T1 Phono SB / BT

Уважаемые меломаны,

Поздравляем с покупкой и благодарим вас за выбор проигрывателя Pro-Ject

Ваш проигрыватель был изготовлен вручную и тщательно протестирован квалифицированными специалистами. Это позволит вам насладиться его отличной и бесперебойной работой.

Если вам требуется дополнительная помощь, обратитесь к вашему продавцу.

Важно:

Ваш проигрыватель поставляется частично разобранным, чтобы избежать повреждения чувствительных деталей. Сразу после получения убедитесь, что ни упаковка, ни устройство не имеют повреждений. Если вы обнаружите на вашем устройстве повреждения или отсутствие каких-либо аксессуаров - не включайте его и обратитесь к вашему продавцу.

Содержание

Изображения устройства	4
<u>Общая настройка</u>	
1. Установка опорного диска и приводного ремня	5
2. Установка звукоснимателя, замена иглы	5
3. Установка вертикальной прижимной силы	6
4. Обслуживание и очистка	7
5. Информация об отдельных моделях	
а) T1	7
б) T1 PHONO SB	8
с) T1 VT	
Технические характеристики	9
Устранение неисправностей, гарантия, обслуживание	10
Изображение упаковки в разобранном виде	11

Пожалуйста, помогите защитить окружающую среду:

Утилизация упаковочного материала:

Упаковка проигрывателя Pro-Ject тщательно продумана для того, чтобы защитить его от повреждений при транспортировке. Мы настоятельно рекомендуем сохранить оригинальную упаковку, чтобы использовать ее впоследствии для безопасной перевозки вашего проигрывателя.

Однако, при изготовлении упаковки использовались экологически безопасные материалы, поэтому если вы не планируете ее использовать, сдайте ее на переработку.

ОБЩАЯ ИНФОРМАЦИЯ

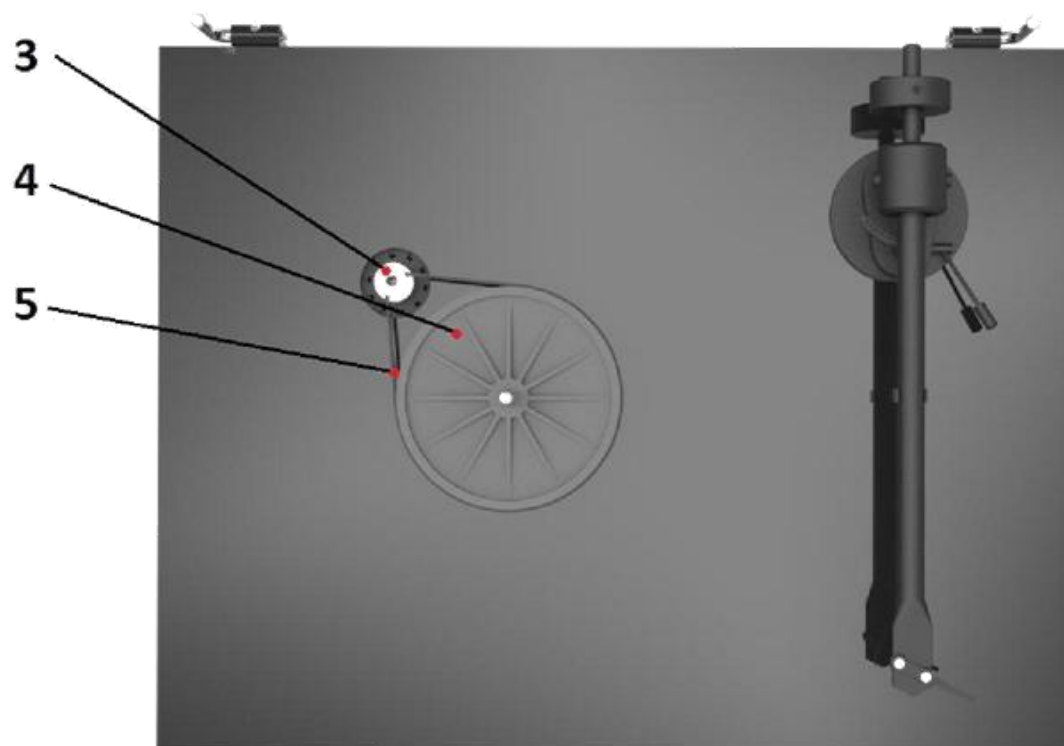
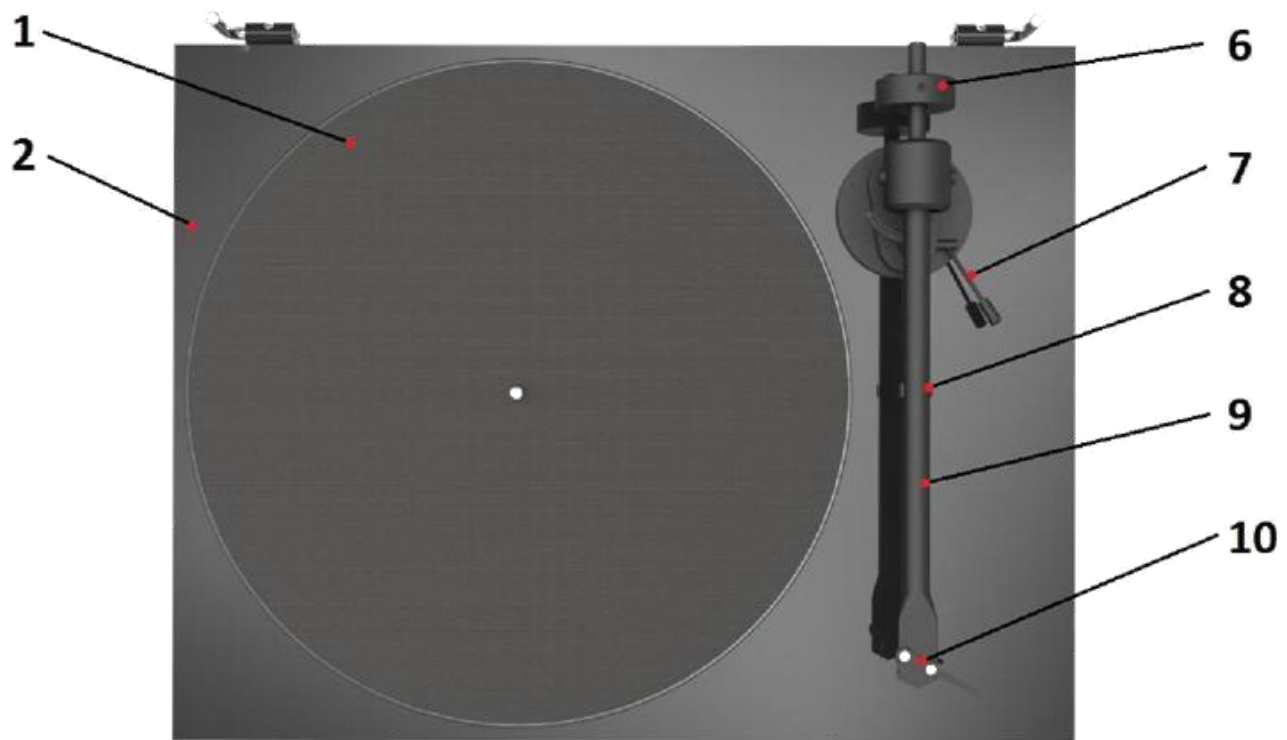
Элементы управления, компоненты и соединения

- 1 ОПОРНЫЙ ДИСК С ФЕТРОВЫМ МАТОМ
- 2 ШАССИ
- 3 ДВИГАТЕЛЬ СО ШКИВОМ
- 4 СУБДИСК
- 5 ПРИВОДНОЙ РЕМЕНЬ
- 6 ПРОТИВОВЕС ТОНАРМА
- 7 ПОДЪЕМНИК ТОНАРМА
- 8 ОПОРА / СЪЕМНЫЙ ЗАМОК ДЛЯ ТРАНСПОРТИРОВКИ ТОНАРМА
- 9 ТРУБКА ТОНАРМА
- 10 ДЕРЖАТЕЛЬ ГОЛОВКИ С УПОРОМ ПОД ПАЛЕЦ И УСТАНОВЛЕННЫМ ЗВУКОСНИМАТЕЛЕМ ORTOFON
- 11 КРЫШКА
- 12 ПЕТЛИ КРЫШКИ
- 13 КРЕПЕЖ КРЫШКИ
- 14 РАЗЪЕМ ПИТАНИЯ

Принадлежности в комплекте

- 1 ПЕРЕХОДНИК 2 RCA-3,5 jack (для модели PHONO SB начиная с серийного номера и выше).
- 2 ШЕСТИГРАННЫЙ КЛЮЧ 1,5 мм
- 3 ПРОТИВОВЕС № 56 (установлен и настроен на заводе)
- 4 МЕХАНИЧЕСКИЕ ВЕСЫ
- 5 СОЕДИНИТЕЛЬНЫЙ PHONO-КАБЕЛЬ

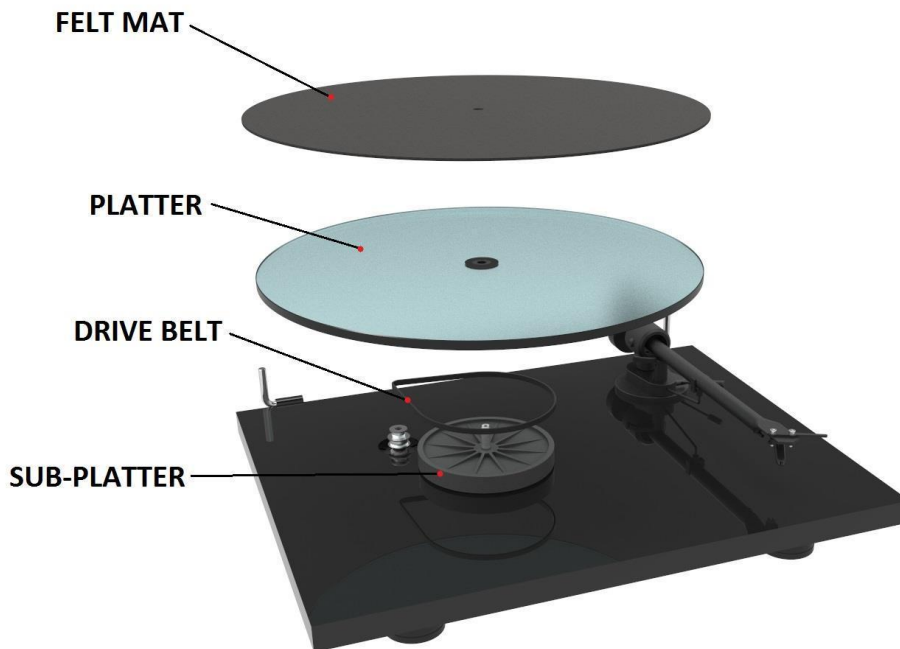
- 7 АДАПТЕР ДЛЯ "СИНГЛОВ"
- 8 БЛОК ПИТАНИЯ 15 В/800 мА
- 9 2-Х ТОЧЕЧНЫЙ ШАБЛОН ДЛЯ ВЫРАВНИВАНИЯ КАРТРИДЖА



НАСТРОЙКА

1. Установка опорного диска и приводного ремня

Достаньте приводной ремень из коробки с принадлежностями и установите его, как показано на рисунке ниже. Разместите фетровый мат сверху опорного диска.



2. Установка звукоснимателя, замена иглы

* Если вы приобрели этот проигрыватель в комплекте с головкой, это уже сделано для вас. Установите головку на алюминиевый держатель, используя соответствующие инструменты. Можно устанавливать любые головки с монтажными отверстиями на расстоянии 0,5 дюйма.

Подключите звукосниматель в соответствии с указаниями ниже:

- Белый левый канал L+
- Красный правый канал R+
- Зеленый правый канал R-
- Синий левый канал L-

Для того, чтобы осуществить правильное выравнивание звукоснимателя, используйте шаблон, который входит в комплект с вашим устройством TT. Если вам незнакома такая процедура, пожалуйста, обратитесь к вашему продавцу.

Поврежденная или изношенная игла может нанести вред вашей коллекции записей, поэтому нужно производить ее замену своевременно.

Перед удалением иглы из головки и заменой ее на новую, снимите с нее защитную крышку.

Для замены иглы предустановленного звукоснимателя Ortofon OM 5e используется: OM 5e. При возникновении сомнений обратитесь к местному продавцу или дистрибьютору!

3. Установка вертикальной прижимной силы

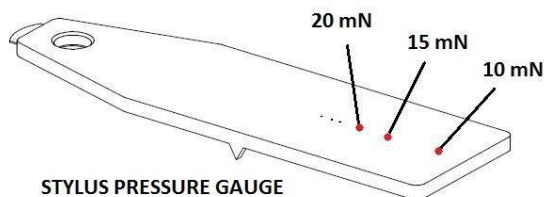
* Это необходимо только в том случае, если вы решили заменить звукосниматель. Для установленного на заводе звукоснимателя

вертикальная прижимная сила уже настроена.

Перед установкой вертикальной прижимной силы, узнайте точный вес звукоснимателя, который вы используете.

Аккуратно надавите на противовес и переместите его на заднюю часть опорного стержня противовеса, как показано на рисунке ниже. Установите весы прямо на опорный диск. Чтобы задать рекомендуемую прижимную силу, опустите подъемный рычаг тонарма, как показано на рисунке, и установите кончик иглы на требуемое значение

Если весы выравниваются, то установлена правильная прижимная сила. Однако если прижимная сила слишком мала или велика, весы не будут двигаться или наклонятся.



Чтобы отрегулировать прижимную силу, аккуратно двигайте противовес (11) вдоль опорного стержня, пока прижимная сила иглы не станет достаточной, чтобы поднять весы до ровного положения. Чтобы уменьшить прижимную силу, двигайте противовес (6) от звукоснимателя, а чтобы увеличить ее – к звукоснимателю. Наконец, зафиксируйте противовес (6) при помощи шестигранного ключа из комплекта поставки.



4. Обслуживание и очистка

Проигрыватель не требует или практически не требует регулярного обслуживания. Протрите пыль слегка влажной антистатической тканью. Никогда не используйте сухую ткань, т.к. это создает статическое электричество, которое привлекает больше пыли! В специальных магазинах продаются антистатические чистящие жидкости, но их нужно наносить в небольшом количестве, чтобы не повредить резиновые детали. Во избежание повреждений рекомендуется устанавливать крышку иглы перед очисткой или обслуживанием.

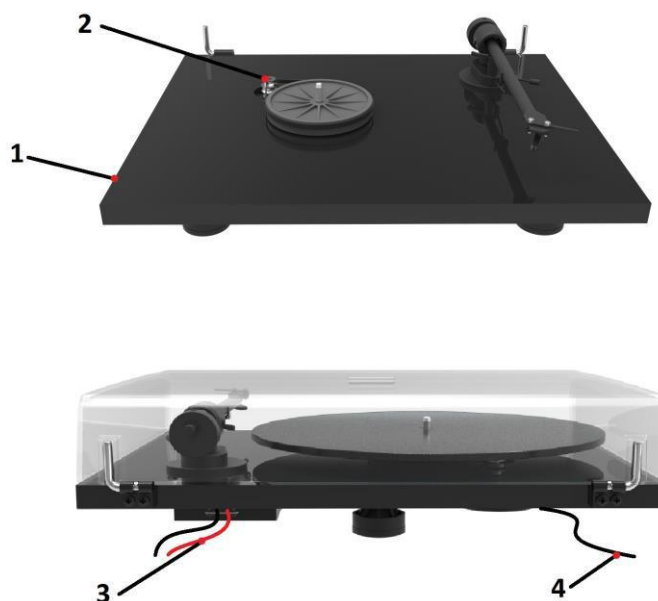
Если проигрыватель не используется в течение длительного времени, приводной ремень можно снять для предотвращения неравномерного натяжения.

T1

ХАРАКТЕРИСТИКИ:

Элементы управления, компоненты и соединения

- 1 КНОПКА ВКЛ/ВЫКЛ
 - 2 ДВУХСТУПЕНЧАТЫЙ ШКИВ
 - 3 РНОМ О-КАБЕЛЬ CONNECT IT E
 - 4 КАБЕЛЬ ПИТАНИЯ
-



Включение и выключение

Последовательное нажатие на кнопку ВКЛ/ВЫКЛ запускает или останавливает привод.

Изменение скорости воспроизведения

Чтобы проигрывать записи на скорости 45 об/мин, наденьте ремень на часть шкива большего диаметра. Чтобы вернуться к 33 об/мин, повторите процедуру, используя часть меньшего диаметра на шкиве.

Подключение к усилителю

У проигрывателя есть сигнальный кабель для подключения усилителя. Используйте вход Phono вашего усилителя. Убедитесь, что вход Phono обеспечивает необходимое сопротивление и усиление для используемого типа звукоснимателя. Линейные входы (компакт-диск, радиоприемник, магнитофон или видеомангнитофон) не подходят.

Правильно подключайте левый и правый каналы. Правый канал обычно имеет красную маркировку, а левый – черную или белую. Правильные сведения указаны в руководстве к вашему усилителю. Провод заземления тонарма необходимо подключить к клемме заземления на вашем усилителе (если есть).

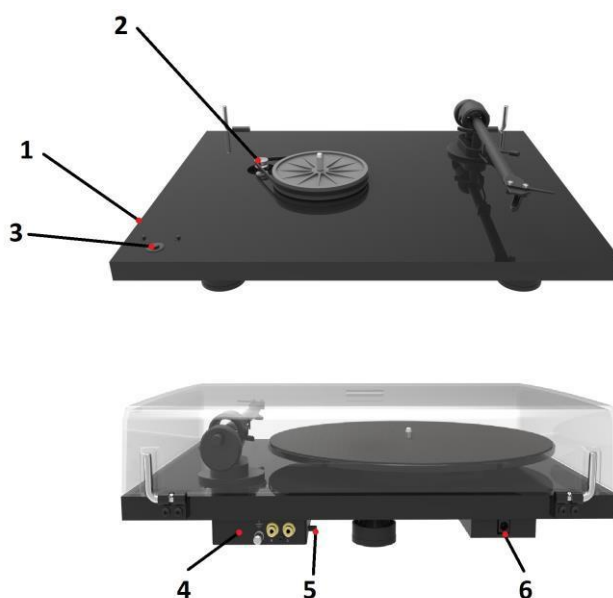
Если на вашем усилителе нет Phono-входа, вам потребуется внешний фонокорректор, который подключается между проигрывателем и свободным линейным входом усилителя.

T1 PHONO SB

ХАРАКТЕРИСТИКИ:

Элементы управления, компоненты и соединения

- 1 КНОПКА ВКЛ/ВЫКЛ
- 2 ДВУХСТУПЕНЧАТЫЙ ШКИВ
- 3 ПЕРЕКЛЮЧАТЕЛЬ СКОРОСТЕЙ
- 4 PHONO/ЛИНЕЙНЫЙ ВЫХОД, ЗАЗЕМЛЕНИЕ
- 5 ПЕРЕКЛЮЧАТЕЛЬ ВЫХОДОВ — PHONO/ЛИНЕЙНЫЙ
- 6 РАЗЪЕМ ПИТАНИЯ



Включение и выключение, изменение скорости воспроизведения

Нажатие на кнопку ВКЛ/ВЫКЛ запускает привод проигрывателя. Нажатие на переключатель скоростей позволяет выбрать скорость 33 об/мин или 45 об/мин. Выбранная скорость показывается соответствующим мигающим индикатором. При достижении опорным диском полной скорости, индикатор перестанет мигать.

Подключение к усилителю

Проигрыватель оснащен позолоченными гнездами RCA, также имеется возможность выбора между выходами Phono и ЛИНЕЙНЫЙ. Если активен режим LINE OUT, можно использовать линейный вход (например, AUX, компакт-диск, радиоприемник, магнитофон или видеоманитофон) вашего усилителя. Если активен режим PHONO OUT, можно использовать Phono-вход (иногда маркируется как "грам.", "диск", или RIAA), или внешний фонокорретор.

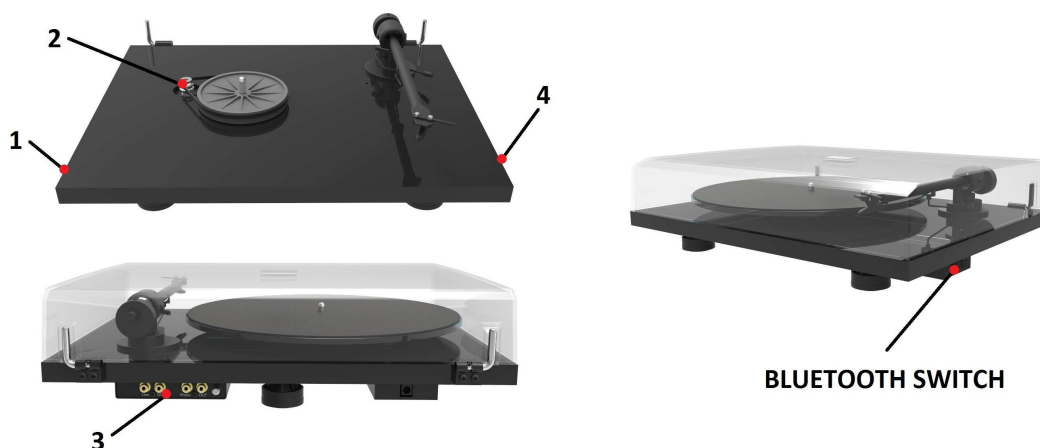


T1 BT

ХАРАКТЕРИСТИКИ

Элементы управления, компоненты и соединения

- 1 КНОПКА ВКЛ/ВЫКЛ
- 2 ДВУХСТУПЕНЧАТЫЙ ШКИВ
- 3 PHONO/ЛИНЕЙНЫЙ ВЫХОД, ЗАЗЕМЛЕНИЕ
- 4 ВКЛЮЧЕНИЕ BLUETOOTH



Включение и выключение, изменение скорости воспроизведения

Нажатие на кнопку ВКЛ/ВЫКЛ запускает привод проигрывателя. Нажатие на переключатель скоростей позволяет выбрать скорость 33 об/мин или 45 об/мин. Выбранная скорость показывается соответствующим мигающим индикатором. При достижении опорным диском полной скорости, индикатор перестанет мигать.

Подключение к усилителю

Проигрыватель оснащен позолоченными гнездами RCA, также имеется возможность выбора между выходами Phono и ЛИНЕЙНЫЙ. Если активен режим LINE OUT, можно использовать линейный вход (например, AUX, компакт-диск, радиоприемник, магнитофон или видеоманитофон) вашего усилителя. Если активен режим PHONO OUT, можно использовать Phono-вход (иногда маркируется как "грам.", "диск", или RIAA), или внешний фонокорректор. Обратите внимание на правильное подключение левого и правого стереоканалов. Провод заземления тонарма необходимо подключить к клемме заземления на вашем усилителе (если есть).

Bluetooth сопряжение

Проигрыватель имеет возможность передачи сигнала по Bluetooth, которая начинается при его включении. Проигрыватель автоматически сопрягается с такими устройствами, оснащенными приемниками Bluetooth, как Pro-Ject MaiA, MaiA DS, Bluetooth Box s или Bluetooth Box E. Для сопряжения с другими устройствами или беспроводной акустикой используйте инструкцию для этих моделей.

Для перезагрузки передатчика Bluetooth включите и выключите его, используя переключатель. Перезагрузка может потребоваться только при смене приемного устройства.

Технические характеристики Pro-Ject T1 Phono SB / Pro-Ject 8.6

Номинальные скорости	33/45 об/мин
Колебания скорости	33: $\pm 0,70\%$ 45: $\pm 0,60\%$
Коэффициент детонации	33: $\pm 0,25\%$ 45: $\pm 0,23\%$
Соотношение сигнал/шум	-65 дБ
Эффективная масса тонарма	8,0 г
Эффективная длина тонарма	218,5 мм
Свес	22,0 мм
Энергопотребление	4,5 Вт
Внешний блок питания	15 В/800 мА пост. тока, подходит для сети питания в вашей стране
Размеры (Ш x В x Г)	420 x 115 x 335 мм
Вес	5,0 кг
Размеры упаковки (Ш x В x Г)	488 x 235 x 393 мм
Вес с упаковкой	7,0 кг

Технические характеристики звукоснимателя с подвижным магнитом Ortofon OM 5E

Частотный диапазон	20-25 000 Гц
Разделение каналов	22 дБ/1 кГц
Выходное напряжение	4 мВ
Рекомендуемый импеданс нагрузки подвижного магнита	47 кОм/соединение усилителя – вход
Соответствие/тип иглы	20 мкм/мН – эллиптическая
Рекомендуемая прижимная сила	17,5 мН
Вес	5 г

Технические характеристики ММ фонокорректора с подвижным магнитом

Усиление	34 дБ
Стандартное выходное напряжение	200 мВ/1 кГц при входе 5 мВ/1 кГц
Входной импеданс	47 кОм/100 пФ
Порог шума	-68дБ
Точность кривой RIAA	20 Гц - 20 кГц / макс. 0,5 дБ

Bluetooth

Максимальная мощность сигнала в рабочем частотном диапазоне	Class II, 2.5 мВт(4dBm) / 2.4 ГГц – 2.48 ГГц
---	--

Возможное неправильное использование и сбои

Проигрыватели Pro-Ject производятся по строгим стандартам и проходят тщательный контроль качества перед отгрузкой с завода. Возможные сбои не всегда связаны с проблемами материалов или производства, но могут иногда вызываться неправильным использованием или неблагоприятными обстоятельствами. Поэтому ниже приведен следующий список частых сбоев.

Опорный диск не вращается, хотя устройство включено:

Устройство не подключено к блоку питания.

Отсутствует напряжение в розетке.

Приводной ремень не установлен или соскользнул.

Нет сигнала по одному или обоим каналам:

Нет контакта между звукоснимателем и внутренней проводкой тонарма или звукоснимателем и проводом тонарма или звукоснимателем и модулем проигрывателя или между звукоснимателем и усилителем. Это может быть вызвано неисправностью штекера, порванным проводом или поломкой паяного соединения, или просто ненадежным подключением штекера/гнезда.

Вход Phono не выбран на усилителе.

Усилитель не включен.

Усилитель или громкоговорители неисправны или отключены.

Нет подключения к громкоговорителям.

Сильный фон при использовании Phono-выхода:

Нет заземления между звукоснимателем или тонармом или кабелем тонарма и усилителем или контуром заземления.

Искаженный или неравномерный звук из одного или обоих каналов:

Проигрыватель подключен к неправильному входу или усилителю или переключатель "подвижный магнит/подвижная катушка" установлен неправильно.

Игла или консоль повреждены.

Неправильная скорость, приводной ремень перенатяннут или загрязнен, подшипник опорного диска не смазан, загрязнен или поврежден.

Обслуживание

При обнаружении проблем, которые вы не можете устранить или выявить согласно указаниям выше, свяжитесь с вашим продавцом для получения консультации. Если он все равно не может решить проблему, устройство необходимо отправить официальному представителю в вашей стране.

Гарантийный ремонт осуществляется только если устройство возвращается в оригинальной упаковке. Поэтому мы рекомендуем не выбрасывать ее.

Прежде, чем вернуть проигрыватель, обязательно аккуратно разберите его и правильно упакуйте в оригинальную упаковку согласно схемам на последней странице руководства. Снимите следующие детали и упакуйте их отдельно: крышка, противовес, груз для компенсации скатывающей силы и ремень.

Установите защитный колпачок звукоснимателя и транспортный замок для тонарма, а затем аккуратно упакуйте проигрыватель.

Гарантия



Производитель не несет ответственности за повреждения, вызванные несоблюдением настоящих правил использования и/или транспортировкой без оригинальной упаковки. Модификации или изменения любой части изделия без разрешения освобождают производителя от какой-либо ответственности перед покупателем.

Pro-Ject Audio Systems – это зарегистрированная торговая марка компании H. Lichtenegger.

Это руководство было составлено: Pro-Ject Audio Systems Авторское право © 2019. Все права сохранены.

Информация была правильной на момент передачи в печать. Производитель оставляет за собой право вносить изменения в технические характеристики без предварительного уведомления по своему усмотрению в целях технического развития.

