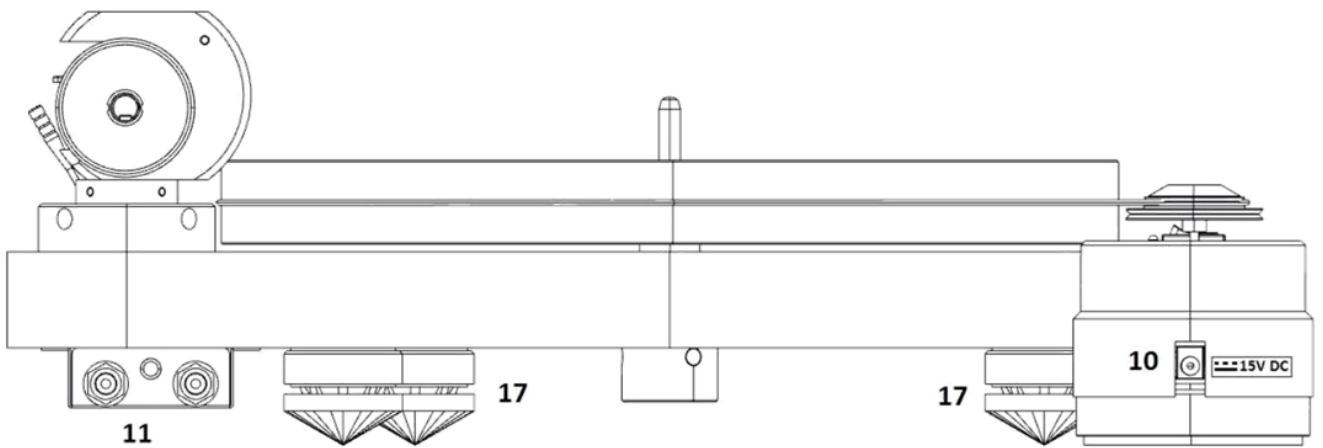
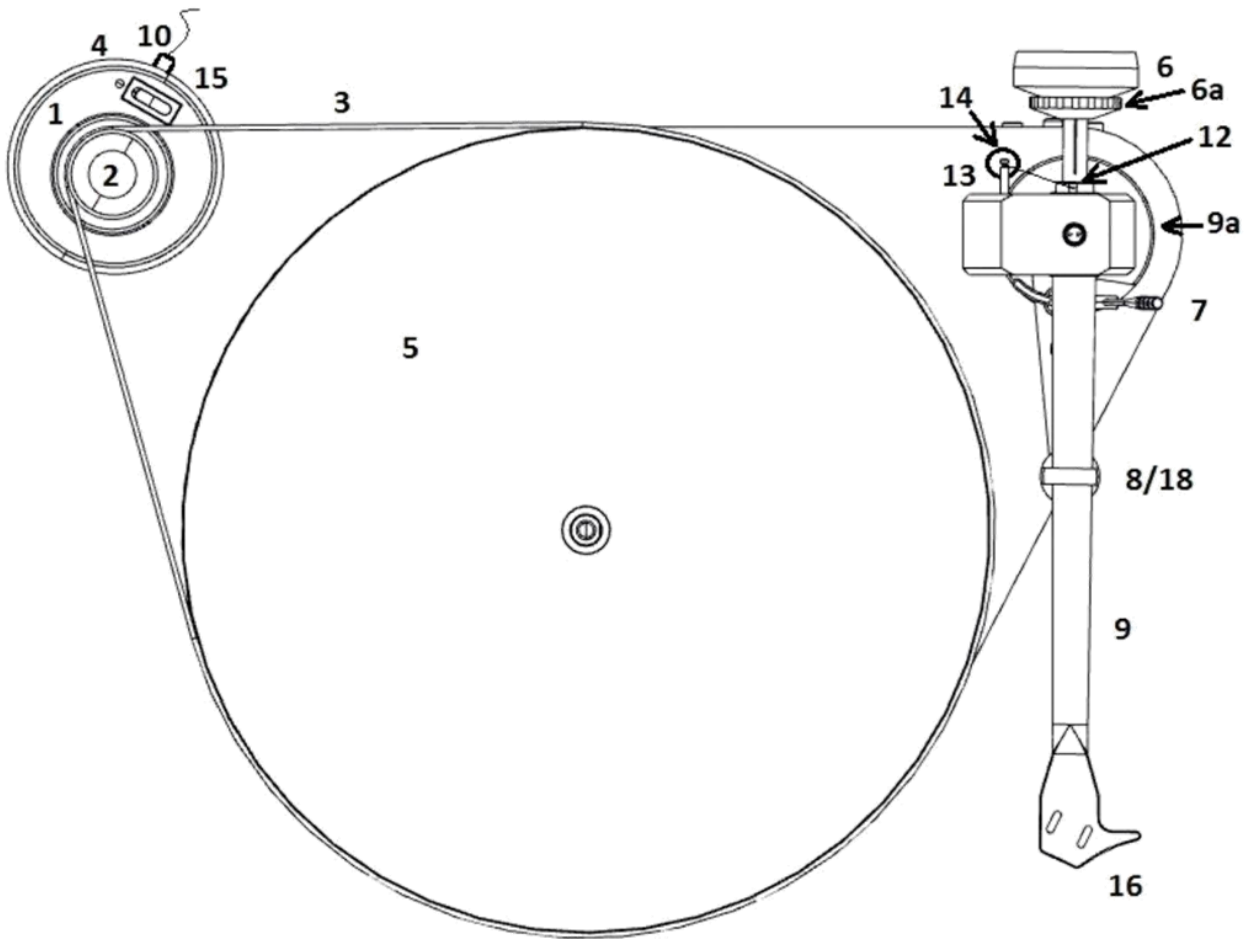




РУКОВОДСТВО ПОЛЬЗОВАТЕЛЯ
Pro-Ject RPM 5 Carbon



Pro-Ject RPM 5 Carbon

Управление, функции и подключения

- | | | | |
|------|--|----|-------------------------|
| 1 | Отдельный блок двигателя (двигатель и основание двигателя) * | | |
| 2 | Ступенчатый приводной шкив | | |
| 3 | Приводной ремень * | 3а | Крючок |
| 4 | Индикатор включения | | |
| 5 | Опорный диск * | | |
| 6 | Противовес тонарма * | 6а | Шкала прижимного усилия |
| 7 | Рычажок для подъема тонарма | | |
| 8/18 | Держатель тонарма и съемный транспортировочный фиксатор | | |
| 9 | Трубка тонарма | 9а | Основание тонарма |
| 10 | Разъем питания | | |
| 11 | Разъемы аудио выходов и заземления | | |
| 12 | Держатель лески грузаантискейтинга | | |
| 13 | Грузантискейтинга | | |
| 14 | Опора для лески грузаантискейтинга | | |
| 15 | Выключатель питания | | |
| 16 | Держатель звукоснимателя с выступом для захвата | | |
| 17 | Регулируемые ножки с колпачками для защиты от царапин * | | |
| | Завинчиваемый прижим для пластинки (не показан) * | | |
| | Универсальный блок питания (не показан) * | | |
| | Адаптер для дисков на 45 оборотов (не показан) * | | |
| | Соединительный кабель (не показан) * | | |
| | Шаблон для настройки (не показан) * | | |

Дорогой меломан,

спасибо за покупку проигрывателя Pro-Ject AudioSystems.

Чтобы добиться максимального качества звучания и надежности, необходимо тщательно изучить эти инструкции.



Предупреждение об опасности для пользователя, устройства или возможном неправильном использовании



Важное уведомление

Проигрыватель поставляется без картриджа или с картриджем Ortofon QUINTET RED, установленным и настроенным на заводе.

****** Следующие инструкции по настройке картриджа предоставлены на случай замены картриджа другой моделью в дальнейшем.

Небольшие детали могут потеряться во время сборки и настройки, если их не поместить в подходящую емкость. Перед началом сборки ознакомьтесь с перечисленными частями, которые соответствующим образом пронумерованы в технических чертежах, приведенных выше. Элементы, упакованные отдельно, отмечены звездочкой *.

Инструкции по безопасности

Блок питания используется для подключения/отключения устройства к электросети. Убедитесь, что вилка легко доступна в любое время. Держитесь за штепсель при отключении кабеля питания. Никогда не прикасайтесь к кабелю питания мокрыми или влажными руками.

Избегайте попадания жидкостей внутрь устройства. Никогда не размещайте предметы, содержащие жидкости, (например, цветочная ваза) на устройство или рядом с ним. Никогда не проливайте жидкость на устройство. Никогда не размещайте источники открытого огня (например, горящие свечи) на устройство или рядом с ним. Не рекомендуется использовать устройство в мокрых или влажных местах, рядом с ванной, раковиной, бассейном или в любых других аналогичных условиях.

Храните полиэтиленовые пакеты в недоступном для детей месте, чтобы не допустить удушья.

Настройка

Проигрыватель поставляется в частично разобранном состоянии и тщательно упакован для безопасной транспортировки. Осторожно извлеките все детали из транспортной упаковки.

Накрутите три ножки (17) на болты с резьбой, расположенные в нижней части подставки. Убедитесь, что поверхность, на которой вы хотите использовать проигрыватель, ровная (используйте спиртовой уровень) перед установкой проигрывателя на нее.

Для сборки двигателя и основания двигателя поместите блок двигателя в левую сторону проигрывателя. Соберите двигатель и двигательный узел. Расположите блок двигателя с помощью предоставленного шаблона для настройки. Натяните приводной ремень (3) вокруг меньшего диаметра приводного шкива (2).

Избегайте попадания пота или смазки на ремень, так как это приведет к ухудшению производительности и уменьшению срока эксплуатации. Используйте впитывающие салфетки, чтобы удалить масло или смазку с внешней части шкива и ремня.

Снимите транспортный фиксатор (18) с тонарма. Храните его в оригинальной упаковке, чтобы он был доступен для последующей транспортировки.



Мы рекомендуем использовать проигрыватель без мата на опорном диске.

Установка и подключение картриджа

Возможен монтаж всех картриджей с монтажными отверстиями 0,5 дюйма. Не снимайте защитный колпачок с иглы, установите картридж на держатель, используя винты в комплекте. Вставьте по одному винту во все отверстия на держателе (15). Пока не затягивайте гайки.

Подключите провода тонарма к контактам на картридже следующим образом:

белый	левый положительный канал (L+)
красный	правый положительный канал (R+)
зеленый	правый отрицательный канал (R-)
синий	левый отрицательный канал (L-)

Максимальное качество звука проигрывателя достижимо только при правильной настройке картриджа. Для правильного выполнения этой работы требуются определенные инструменты, такие как инструмент для настройки Pro-Ject Audio. Если вы недостаточно хорошо знакомы с настройкой картриджа, пожалуйста, обратитесь за помощью к вашему дилеру Pro-Ject AudioSystems.



Внимание: настройка картриджа и тонарма требует максимальной осторожности, чтобы избежать повреждения картриджа или подшипников тонарма. Попросите вашего местного дилера о помощи, если вы не уверены в каких-либо необходимых шагах и предосторожностях, которые необходимо принять!

Регулировка прижимного усилия картриджа

Поставляемые противовесы (6) подходят для картриджей весом 5-7,5 г (противовес № **28**), 7-10 г (противовес № **46**), 9-11 г (противовес № **43**) или 10-14 г (противовес № **29**). Отрегулируйте прижимное усилие перед установкой грузаантискейтинга.

Следующие настройки должны быть выполнены очень точно! Снимите защитный колпачок с картриджа. Осторожно нажмите на противовес и поверните его на заднем конце тонарма (9) таким образом, чтобы шкала прижимного усилия (6a) была обращена к передней части проигрывателя. Опустите подъемный рычажок и расположите картридж в пространстве между держателем тонарма и опорным диском. Поворачивайте противовес (6) до тех пор, пока трубка тонарма не придет в равновесие. Тонарм должен возвращаться в сбалансированное состояние, если его отклонить вверх или вниз.

Когда тонарм будет сбалансирован, верните его на держатель. Удерживайте противовес (6) в одном положении и плавно поворачивайте кольцо шкалы прижимного усилия (6a) до тех пор, пока ноль не будет на одной линии с держателем антискейтинга (12). Убедитесь, что тонарм все еще в равновесии.

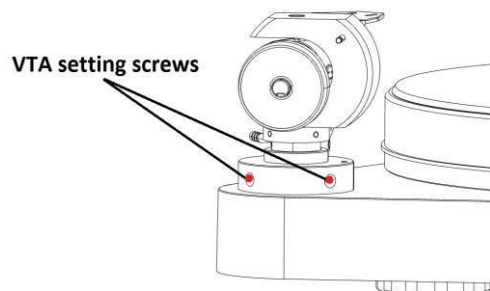
Поворачивайте противовес против часовой стрелки (если смотреть спереди), чтобы отрегулировать прижимное усилие в соответствии с рекомендациями производителя картриджа. Одна отметка на шкале соответствует 1 мН (0,1г/0,1 POND) прижимного усилия.

Регулировка вертикального угла трекинга (VTA)

Установите пластинку и прижим на опорный диск. Когда игла опущена в канавку записи, а тонарм не находится на подъемном рычажке, трубка тонарма должна быть параллельна поверхности пластинки.

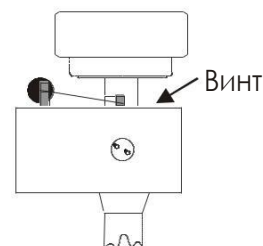
Если это не так, ослабьте оба винта с шестиугольными головками в основании тонарма, чтобы обеспечить вертикальное перемещение основания тонарма без усилия, и перемещайте тонарм вверх или вниз до тех пор, пока он не будет параллелен.

Осторожно затяните заново шестиугольные винты, но не слишком сильно (чтобы не повредить основу тонарма) - усилия пальцев будет достаточно.



Регулировка азимута

Игла картриджа должна быть расположена вертикально в канавке записи, чтобы правильно считывать изменения стенки канавки. Маленький винт на опорном конце тонарма позволяет скорректировать неправильный азимут, если игла установлена не строго перпендикулярно корпусу картриджа.



Ослабьте винт настолько, чтобы можно было поворачивать трубку тонарма без усилий. Примечание: Не выкручивайте винт полностью!

С помощью хорошего увеличительного стекла отрегулируйте иглу, пока она не была вертикальна в канавке (т.е. перпендикулярна поверхности пластинки). В идеальном случае верхняя поверхность корпуса картриджа будет параллельна поверхности пластинки.

Когда игла будет вертикальна, аккуратно затяните винт.



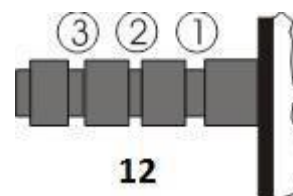
Ни в коем случае не производите регулировку тонарма, пока игла находится в канавке записи!

Это может привести к неустранимому повреждению подвески кантилевера! Для каждой регулировки тонарм необходимо поднять и опустить после проверки.

Регулирование антискейтинга

Антискейтинг должен быть настроен в соответствии с прижимным усилием следующим образом:

Прижимное усилие	Канавка в держателе (12)
10-14 мН	1 от колец подшипника
15-19 мН	2 " " "
20 мН и больше	3 " " "



Зацепите петлю лески грузаантискейтинга в канавке держателя (12), соответствующую прижимному усилию, приложенному к вашему картриджу, и пропустите леску через опору (14).

Подключение к усилителю

На проигрывателе есть позолоченные разъемы RCA (10). Благодаря этому вы можете заменить поставляемые соединительные кабели кабелями лучшего качества, например, Pro-Ject AudioSystems Connect IT для подключения к фонокорректору.

Используйте Phono-вход (иногда обозначен gram, disc или RIAA) на вашем усилителе. Убедитесь, что Phono-вход соответствует по параметрам и имеет подходящее усиление для используемого картриджа. Линейные входы (например CD, Tuner, Tape или Video) не подходят.

Позаботьтесь о том, чтобы правильно подключить левый и правый каналы. Разъемы правого канала обычно отмечены красным цветом, а левого - черным или белым. Сверьтесь с руководством вашего усилителя для получения соответствующей информации. Кабель заземления можно подключить к винтовом разьеме, если у вас возникнут проблемы с шумом.

Если у вашего усилителя нет Phono-входа, необходимо использовать отдельный фонокорректор для картриджей ММ и МС. Его необходимо подключить между проигрывателем и свободным линейным входом усилителя.

Для получения более подробной информации о кабелях и фонокорректорах Pro-Ject AudioSystems посетите сайт Pro-Ject AudioSystems: www.project-audio.com.

Подключение к электросети

В комплект входит универсальный блок питания с 3 заменяемыми вилками, подходящими для всех стран. Выберите подходящую вилку для вашей страны и вставьте ее в сменную часть блока питания.

Вставьте вилку низкого напряжения от блока питания в разъем (10) на задней стенке проигрывателя перед тем, как подключить блок питания к электросети.

Включение и выключение

Нажатие на кнопку питания (15) поочередно включает и выключает двигатель.

Изменение скорости воспроизведения

Используя инструмент (3а) в комплекте, натяните ремень (3) на больший диаметр приводного шкива (2). Чтобы вернуться к скорости 33 об/мин, повторите процедуру с использованием меньшего диаметра приводного шкива.

Установка дополнительной крышки (продается отдельно)

Аккуратно накройте проигрыватель крышкой сверху.



Подробную информацию о продукте можно найти на сайте Pro-Ject www.project-audio.com.

Обслуживание и очистка

Ваш проигрыватель не требует или практически не требует регулярного обслуживания. Протрите пыль слегка влажной антистатичной тканью. Никогда не используйте сухую ткань, т.к. это приведет к накоплению статического электричества, а оно привлечет еще больше пыли! Антистатические чистящие жидкости продаются в специализированных магазинах, но их надо применять в небольших количествах, чтобы избежать повреждения резиновых частей. Рекомендуется надеть защитный колпачок иглы перед очисткой или обслуживанием, чтобы избежать ее повреждения.

Если проигрыватель длительное время не используется, необходимо снять приводной ремень, чтобы избежать неравномерного растяжения.



В качестве меры предосторожности всегда отключайте проигрыватель от электросети перед обслуживанием!

Полезные советы

Крышка - это не только защита от пыли, она также является резонансной структурой, которая может возбуждаться и передавать на подставку звуковую энергию из динамиков во время воспроизведения. Поэтому рекомендуется снять крышку для достижения лучшего качества звука.

Проигрыватель необходимо установить на низко-резонансной поверхности (дерево или многослойная фанера), чтобы избежать вибраций во время воспроизведения.

Технические характеристики PRO-JECT RPM 5 Carbon / Pro-Ject 9cc Evolution

Номинальная скорость	33/45 об/мин	
Погрешность скорости	33: 0,12%	45: 0,10%
Нестабильность скорости	33: 0,17%	45: 0,08%
Соотношение сигнал/шум	73 ДБ	
Эффективная масса тонарма	8 г	
Эффективная длина тонарма	9 дюймов	
Свес	18 мм	
Потребляемая мощность	Максимум 5 Вт / <0,3 Вт в режиме ожидания	
Внешний блок питания	Постоянный ток 15 В / 800 мА, переменный ток 90-264 В, 47-63 Гц	
Размеры (Ш x В x Д)	430 x 150 x 323 мм	
Вес	8 кг	

Условия возможного неправильного использования и отказа

Проигрыватели Pro-Ject изготавливаются в соответствии с наивысшими стандартами и проходят строгий контроль качества, прежде чем покинуть завод. Неисправности, которые могут возникнуть, не обязательно связаны с материальными или производственными ошибками, но иногда могут быть вызваны неправильным использованием или неблагоприятными обстоятельствами. Поэтому мы включили следующий список распространенных признаков неисправностей.

Опорный диск не крутится, хотя проигрыватель включен:

- Устройство не подключено к электросети.
- В электросети нет тока.
- Приводной ремень не установлен или соскочил.

Нет сигнала в одном из каналов или в обоих каналах:

- Нет контакта между картриджем и внутренней проводкой тонарма, между проигрывателем и Phono-входом, или между фонокорректором и усилителем. Это может быть вызвано неисправным штекером, обрывом провода или повреждением паяного соединения или штекер вставлен в разъем не до конца.
- Не выбран Phono-вход на усилителе.
- Усилитель не включен.
- Усилитель или колонки повреждены или отключены.
- Нет подключения к колонкам.

Сильный шум:

- Нет заземления от картриджа, или опоры тонарма, или кабеля от тонарма к усилителю, или петли заземления.

Искаженный или несогласованный звук в одном или обоих каналах:

- Проигрыватель подключен к неправильному входу усилителя, или переключатель MM/МС установлен неправильно.
- Повреждена игла или кантилевер.
- Неправильная скорость вращения, приводной ремень загрязнен или слишком сильно растянут, в подшипнике опорного диска нет масла, он загрязнен или поврежден.

Обслуживание

Если вы столкнетесь с проблемой, которую вы не сможете распознать или минимизировать несмотря на приведенную выше информацию, пожалуйста, свяжитесь с вашим дилером для получения дополнительных рекомендаций. Устройство следует отправить ответственному распространителю в вашей стране, только если проблему не удалось решить на месте.

Гарантийный ремонт будет осуществлен только в том случае, если устройство было возвращено правильно упакованным в оригинальную упаковку. Поэтому мы настоятельно рекомендуем сохранить оригинальную упаковку.

Никогда не возвращайте проигрыватель, не убедившись, что он безопасно разобран и надежно упакован в оригинальную упаковку в соответствии со схемами на последней странице этого руководства пользователя. Пожалуйста, снимите следующие детали проигрывателя и упакуйте их отдельно: двигатель и блок двигателя (1), противовес (6), груз, препятствующий проскальзыванию (13), опорный диск (5) и ремень (3). Установите защитный колпачок картриджа. Вставьте транспортный замок тонарма (18).

Гарантия



Изготовитель не несет ответственности за ущерб, причиненный в результате несоблюдения данного руководства пользователя и/или при транспортировке без оригинальной упаковки. Модификация или изменение какой-либо части изделия посторонними лицами освобождает изготовителя от любой ответственности помимо законных прав клиента.

Pro-Ject AudioSystems является зарегистрированным товарным знаком
H. Lichtenegger.

Это руководство было подготовлено: Pro-Ject AudioSystems Copyright© 2015. Все права защищены.

Информация была актуальна на момент публикации. Изготовитель оставляет за собой право вносить изменения в технические характеристики без предварительного уведомления, если это будет сочтено необходимым для поддержания текущего процесса технического развития.

