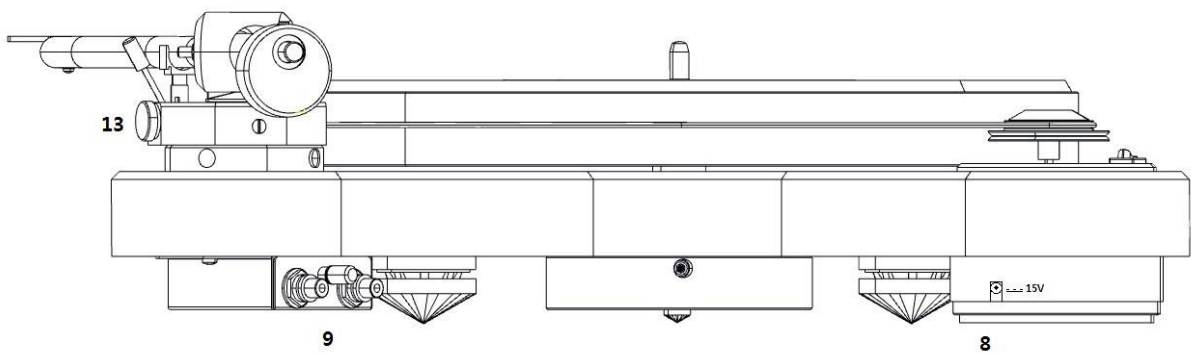
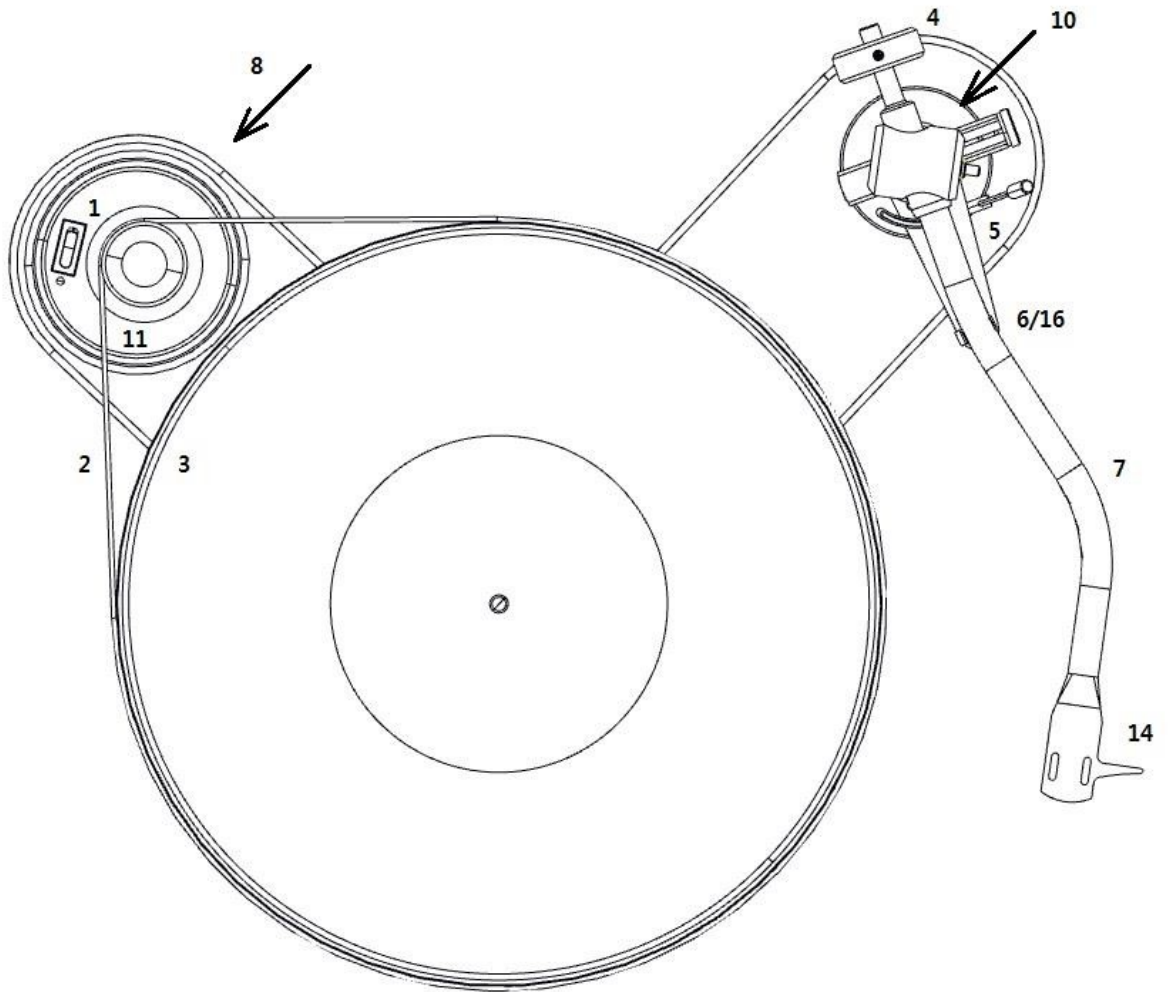
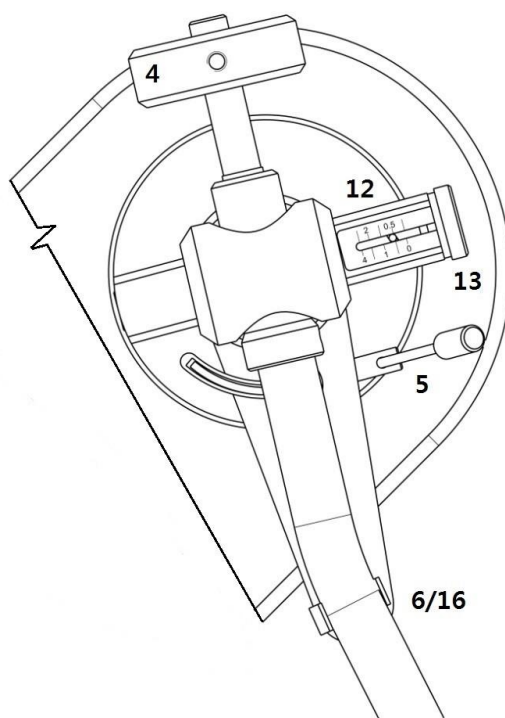




РУКОВОДСТВО ПОЛЬЗОВАТЕЛЯ
Pro-Ject RPM 3 Carbon





Органы управления, функции и подключения

- 1/11 Выключатель питания, электродвигатель со ступенчатым приводным шкивом
 - 2 Приводной ремень*
 - 3 Опорный диск
 - 4 Противовес тонарма*
 - 5 Рычаг подъёмника тонарма
 - 6/16 Опора тонарма и съёмный транспортный фиксатор
 - 7 Трубка тонарма
 - 8 Гнездо питания
 - 9 Выходные разъёмы типа RCA и клемма заземления
 - 10 Магнитный противоскатывающий механизм
 - 12 Магнитная противоскатывающая шкала
 - 13 Магнитный механизм регулировки противоскатывающей силы
 - 14 Держатель с подъёмным устройством
- Соединительный кабель (не показан)*
- Блок питания (не показан)*
- Датчик давления иглы: белый пластиковый измерительный прибор со шкалой в мН (не показан)*
- Шестигранный ключ (не показан)*

Pro-Ject RPM 3 Carbon

Дорогие любители музыки!

Благодарим вас за покупку проигрывателя грампластинок Pro-Ject Audio Systems.

Для достижения максимального качества звучания и надёжности работы этого проигрывателя грампластинок внимательно изучите настоящие инструкции.



Предупреждение об опасности для пользователя, устройства или возможном неправильном использовании.



Важная информация.

Этот проигрыватель грампластинок поставляется без звукоснимателя или со звукоснимателем Ortofon 2M SILVER, установленным и отрегулированным на заводе.

** Следующие инструкции по регулировке звукоснимателя должны применяться в случае установки звукоснимателя (звукосниматель не входил в комплект поставки проигрывателя грампластинок) или его последующей замены на звукосниматель другой модели.

Во время установки и регулировки основания небольшие детали могут потеряться, если вы не положите их в подходящую коробку. Перед началом установки ознакомьтесь с деталями, показанными выше на технических чертежах и указанными в соответствующем описании. Детали в отдельной упаковке отмечены звёздочкой *.

Правила техники безопасности

Блок питания и выключатель питания (1) используются для подключения этого устройства к электрической сети. Убедитесь в том, что к вилке и выключателю всегда обеспечивается беспрепятственный доступ. Держитесь за вилку при выключении кабеля питания из розетки. Не касайтесь кабеля питания влажными или сырыми руками.



Не допускайте попадания жидкостей в устройство. Не устанавливайте какие-либо предметы, содержащие жидкость, например, вазы для цветов, на устройство или рядом с ним. Не проливайте какие-либо жидкости на устройство. Не устанавливайте какие-либо источники открытого огня, например, зажжённые свечи, на устройство или рядом с ним. Запрещается использовать это устройство во влажных местах, рядом с ванной, раковиной, бассейном или в любых аналогичных условиях.

Храните пластиковые пакеты в месте, недоступном для детей, во избежание риска удушья.

Настройка

Перед установкой проигрывателя убедитесь в том, что поверхность, на которой вы хотите его установить, является ровной (используйте спиртовой уровень).

После установки электродвигателя на место натяните приводной ремень (2) на опорный диск (3) и часть меньшего диаметра шкива электродвигателя (1). Избегайте попадания пота или смазки на ремень, так как это снизит его производительность и уменьшит срок службы ремня. Используйте впитывающие салфетки для удаления любого масла или смазки с внешней кромки опорного диска и ремня.

Снимите транспортный фиксатор (16) с тонарма. Храните его в оригинальной упаковке, чтобы он был доступен для любой последующей транспортировки.

Регулировка прижимной силы звукоснимателя

Противовес (4), входящий в комплект поставки, подходит для звукоснимателей весом от 5 до 9 г (противовес № 83). Отрегулируйте прижимную силу до настройки противоскатывающей силы.

Установите противовес (4) посередине его опорного стержня в задней части тонарма, убедившись в том, что крепёжный винт находится в самом верхнем положении.

Снимите войлочный мат. При выключенном питании и неподвижном опорном диске установите датчик давления иглы на опорный диск. Для установки рекомендованной прижимной силы 18 мН (1 мН = 0,1 г / 0,1 понд) установите конец иглы точно между двумя точками с отметками 15 мН и 20 мН.

Если датчик давления иглы становится выровненным, это значит, что достигнуто требуемое давление. Однако если имеется недостаточное или избыточное давление, датчик либо не будет двигаться, либо наклонится вниз.

Для регулировки величины давления осторожно перемещайте противовес (4) вдоль опорного стержня, пока давление иглы не будет достаточным для того, чтобы поднять датчик давления иглы в выровненное положение. При перемещении противовеса (4) от звукоснимателя давление будет уменьшаться, а при его перемещении к звукоснимателю давление будет увеличиваться.

В конце закрепите противовес (4) с помощью прилагаемого шестигранного ключа.



Примечание: рекомендуется вынимать конец иглы из датчика во время выполнения регулировки во избежание повреждения иглы.

Регулировка вертикального угла (VTA)

** Положите грампластинку на опорный диск. Когда игла опускается в канавку грампластинки, а тонарма не находится на подъёмном рычаге, трубка тонарма должна быть параллельна поверхности грампластинки.

В противном случае ослабьте оба винта в основании тонарма так, чтобы обеспечивалось достаточное вертикальное перемещение опоры тонарма без усилия, и перемещайте тонарма вверх или вниз, пока он не будет находиться параллельно поверхности грампластинки.

Осторожно затяните винты, не прилагая чрезмерного усилия (которое может деформировать опору тонарма) – вполне достаточно затянуть вручную.

Регулировка азимута

** Игла звукоснимателя должна находиться в вертикальном положении при вхождении в канавку грампластинки для правильного следования неровностям стенки канавки.

Небольшой винт в торце подшипника тонарма позволяет корректировать неправильный азимут, если ваша игла не установлена точно перпендикулярно корпусу звукоснимателя (что иногда случается).

Ослабьте винт таким образом, чтобы обеспечивалась возможность вращения трубки тонарма без приложения усилия. Примечание: не отворачивайте винт полностью!

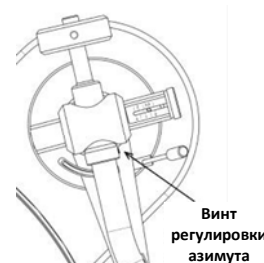
С помощью увеличительного стекла отрегулируйте трубку тонарма, пока игла не будет находиться в вертикальном положении в канавке (т.е. перпендикулярно поверхности грампластинки).

В идеале эта регулировка должна соответствовать положению, в котором верхняя поверхность корпуса звукоснимателя параллельна поверхности грампластинки.

Если вы удовлетворены положением иглы, осторожно затяните винт.



Категорически запрещается выполнять регулировку трубки тонарма, когда игла всё ещё находится в канавке грампластинки! Это может привести к невозможному повреждению подвески иглодержателя! Следует поднимать тонарма для выполнения каждой регулировки и опускать по окончании регулировки для его проверки.

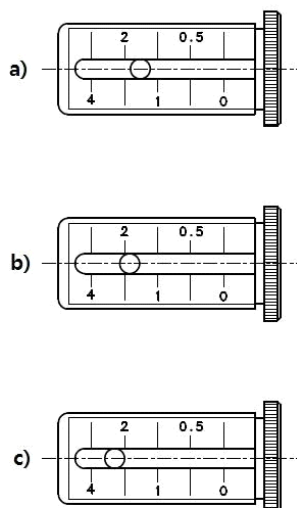


Регулировка противоскатывающей силы

Регулировка противоскатывающей силы должна выполняться в соответствии с прижимной силой. Противоскатывающий механизм калиброван на значения от 0 до 5 г. Противоскатывающая сила должна соответствовать прижимной силе.

Три примера магнитного противоскатывающего механизма:

- Прижимная сила: 1,5 г; противоскатывающая сила: 1,5 г.
- Прижимная сила: 1,7 г; противоскатывающая сила: 1,7 г.
- Прижимная сила: 2,3 г; противоскатывающая сила: 2,3 г.



Подключение к усилителю

Проигрыватель грампластинок оборудован позолоченными гнездами типа RCA (9) для подключения к усилителю с помощью прилагаемых соединительных кабелей.

Используйте вход типа RCA (иногда маркируется, как «gram», «disc» или «RIAA») на вашем усилителе. Убедитесь в том, что вход типа RCA обеспечивает совместимость и усиление, соответствующие типу используемого звукоснимателя. Линейные входы (такие как CD, Tuner, Tape или Video) не подходят для этого.

Будьте внимательны и правильно подключайте левый и правый канал. Правый канал обычно маркируется красным цветом, а левый канал - чёрным или белым цветом. Изучите руководство, прилагаемое к вашему усилителю, для уточнения соответствующей информации. Заземляющий провод может быть подключен к винтовому зажиму между гнездами, если при использовании проигрывателя грампластинок у вас возникли проблемы с шумами.

Если в вашем усилителе нет входа, подходящего для подключения звукоснимателей, вам потребуется отдельный фonoкорректор для звукоснимателей типа MM или MC, который затем подключается к проигрывателю грампластинок и любому свободному линейному входу усилителя.

Для получения подробной информации о соединительных кабелях и фonoкорректорах компании Pro-Ject Audio посетите наш сайт www.project-audio.com.



Рекомендованное полное сопротивление нагрузки для звукоснимателя, установленного на заводе: 47 кОм / вход типа MM

Подключение к электрической сети

В комплект поставки проигрывателя грампластинок входит универсальный блок питания с 3 сменными адаптерами, подходящими для использования во всех странах. Выберите подходящий адаптер для вашей страны и вставьте его в сменную часть блока питания.

Подключите разъём низкого напряжения блока питания к гнезду (8) на задней панели проигрывателя грампластинок перед подключением блока питания к электрической сети.

Включение и выключение

Попеременное нажатие выключателя питания (1) включает и выключает электродвигатель.

Изменение скорости воспроизведения

Для достижения скорости 45 об/мин натяните ремень (2) на часть большего диаметра шкива электродвигателя (11). Для возврата к скорости 33 об/мин повторите эти действия, используя часть меньшего диаметра шкива.



Для получения подробной информации об устройстве посетите сайт компании Pro-Ject www.project-audio.com.

Техническое обслуживание и чистка

Ваш проигрыватель грампластинок требует незначительного или нерегулярного технического обслуживания. Удаляйте пыль с помощью слегка увлажнённой антистатической ткани. Запрещается использовать сухую ткань, так как это приведёт к образованию статического электричества, которое притягивает больше пыли!

В специальных магазинах можно приобрести антистатические очищающие жидкости, но их следует наносить в умеренном количестве во избежание повреждения резиновых частей. Перед чисткой или техническим обслуживанием рекомендуется установить колпачок иглы, чтобы избежать повреждение иглы.

Если проигрыватель не используется в течение длительного времени, можно снять приводной ремень для предотвращения его неравномерного растяжения.



Всегда отключайте проигрыватель грампластинок от электрической сети в качестве меры предосторожности перед проведением технического обслуживания!

Установка и подключение звукоснимателя

** Возможна установка любых звукоснимателей с полудюймовыми крепёжными отверстиями. Не снимая защитный колпачок иглы, установите звукосниматель в держатель, используя винты, прилагаемые к звукоснимателю, вставив один винт через каждый паз в держателе (14). Пока не затягивайте гайки.

Подключите провода тонарма к выводам звукоснимателя следующим образом:

белый	левый канал, плюс (L+)
красный	правый канал, плюс (R+)
зелёный	правый канал, минус (R -)
синий	левый канал, минус (L -)

Оптимальное качество звучания проигрывателя грампластинок может быть достигнуто только в том случае, если звукосниматель правильно отрегулирован. Для правильного выполнения этой операции требуются специальные инструменты, например, центрирующий инструмент Pro-Ject Alignment Tool.

Если вы недостаточно хорошо знаете порядок регулировки звукоснимателей, мы рекомендуем вам обратиться к вашему дилеру компании Pro-Ject, который поможет вам решить эту задачу.



Примечание: при регулировке звукоснимателя и тонарма необходимо быть предельно осторожным для предотвращения повреждения звукоснимателя или опор тонарма. Доверьте эту работу вашему дилеру, если вы не уверены в выполнении необходимых действий и соблюдении мер предосторожности.

Полезные советы

Проигрыватель грампластинок следует устанавливать на поверхности, не имеющей резонанса, например, на древесной плите или плите из многослойной фанеры, во избежание вибраций конструкции, создающих помехи при воспроизведении.

Технические характеристики моделей Pro-Ject RPM 3 Carbon / Pro-Ject 10s Carbon

Номинальная скорость	33/45 об/мин
Отклонение скорости	33: 0,14%; 45: 0,11%
Коэффициент детонации	33: 0,19%; 45: 0,08%
Отношение сигнал/шум	-71 дБ
Эффективная масса тонарма	16 г
Эффективная длина тонарма	254 мм
Вынос	16 мм
Потребляемая мощность	5 Вт макс. / < 0,5 Вт в режиме ожидания

Внешнее питание	15 В пост. тока / 800 мА, универсальный блок питания
Размеры (Ш x В x Г)	447 x 118 x 373 мм
Вес	5,5 кг, нетто

Технические характеристики звукоснимателя с подвижным магнитом Ortofon 2M Silver

Частотный диапазон	20-22.000 Гц
Переходное затухание	25 дБ / 1 кГц
Выходное напряжение	5,5 В
Рекомендованный импеданс нагрузки	47 кОм / подключение усилителя – вход MM
Податливость/тип иглы	20 мкм/мН – эллиптическая
Рекомендованная прижимная сила	18 мН
Вес	7,2 г

Возможное неправильное использование и неисправности

Проигрыватели грампластинок Pro-Ject изготавливаются в соответствии с высшими стандартами и проходят тщательный контроль качества перед отправкой заказчику. Неисправности, которые могут возникнуть, не обязательно связаны с дефектами материалов или производственным браком. Иногда могут быть вызваны неправильным использованием или непредвиденными обстоятельствами. Ниже указан перечень общих причин неисправности.

Опорный диск не вращается, несмотря на то, что устройство включено:

- Устройство не подключено к электрической сети.
- В розетке отсутствует напряжение питания.
- Приводной ремень не установлен или соскочил.

Нет сигнала в одном или обоих каналах:

- Нет сигнального контакта между звукоснимателем и внутренней проводкой тонарма, либо между звукоснимателем и проводом тонарма, либо между звукоснимателем и фонокорректором, либо между звукоснимателем и усилителем. Это может быть связано с неисправным разъёмом, повреждённым проводом или паяным соединением, либо просто неплотное соединение штекера/гнезда.
- Вход типа RCA не выбран на усилителе.
- Усилитель не включен.
- Усилитель или акустические системы неисправны или находятся в режиме отключения звука (Mute). Нет подключения к акустическим системам.

Сильный шум на входе типа RCA:

- Отсутствует соединение с землёй от звукоснимателя или тонарма, либо между кабелем тонарма и усилителем, либо контуром заземления.

Искажённый или рассогласованный звук из одного или обоих каналов:

- Проигрыватель грампластинок подключен к несоответствующему входу усилителя, либо переключатель режима MM/МС установлен в неправильное положение.
- Повреждена игла или иглодержатель.
- Неверная скорость вращения, приводной ремень загрязнён или растянут, в подшипнике опорного диска нет масла, он загрязнён или повреждён.

Сервис


Если у вас возникла проблема, которую вы не можете устранить или определить её причину, несмотря на вышеуказанную информацию, обратитесь к нашему дилеру для получения дальнейших рекомендаций. Устройство может быть отправлено официальному дистрибьютору в вашей стране только в том случае, если эта проблема не может быть устранена.

Гарантийный ремонт будет выполнен только в том случае, если при возврате устройство правильно упаковано. В связи с этим мы рекомендуем сохранить оригинальную упаковку.

Запрещается возвращать проигрыватель грампластинок, не убедившись в том, что он безопасно разобран и правильно упакован в оригинальную упаковку в соответствии с рисунками на последней странице настоящего руководства пользователя.

Установите защитный колпачок звукоснимателя. Установите транспортный фиксатор тонарма (16) перед тщательной упаковкой проигрывателя грампластинок.

Гарантия

 *Производитель не несёт ответственность в случае повреждения устройства, вызванного несоблюдением настоящего руководства пользователя или его транспортировки без оригинальной упаковки. Модификация или изменение любой части устройства неуполномоченными лицами освобождает производителя от любой ответственности в отношении законных прав покупателя.*

Pro-Ject Audio Systems является зарегистрированной торговой маркой компании H. Lichtenegger.

Настоящее руководство подготовлено компанией Pro-Ject Audio Systems Copyright © 2015. Все права защищены.

Информация была корректной в момент её передачи в печать. Производитель сохраняет за собой право без предварительного уведомления вносить изменения в технические характеристики, необходимые для поддержания непрерывного процесса технической разработки.

