

DS-15HD-10

***Усилитель-распределитель HD/SD SDI
сигналов***

Руководство пользователя

Обратите внимание!

Усилитель-распределитель **DS-15HD-10** является сложным техническим устройством и требует соблюдения ряда мер предосторожности при работе.

- Питание усилителя осуществляется от сети напряжением 220 В, которое может быть опасным для жизни, поэтому не открывайте прибор при подключенном питании - все органы управления, индикации и коммутационные разъемы вынесены на переднюю и заднюю панели.
- Не подвергайте усилитель-распределитель воздействию избыточного тепла и влажности. После перевозки прибора в зимних условиях перед включением в сеть необходимо дать ему прогреться в течение 2 - 3 часов.
- Для чистки корпуса используйте сухую или слегка влажную салфетку. Не пользуйтесь растворителями, не допускайте попадания внутрь корпуса влаги, кислот и щелочей.

Особое внимание следует уделить заземлению оборудования. В разделе "Заземление" приводится ряд рекомендаций, которые необходимо соблюдать для обеспечения надежной круглосуточной работы вашего комплекса и высокого качества сигналов.

Оглавление

Общее описание.....	3
Установка и подготовка к работе.....	4
Внешний вид прибора:	
- <i>передняя панель.....</i>	5
- <i>задняя панель.....</i>	5
Технические характеристики.....	6
Функциональная схема.....	7
Гарантийные обязательства.....	8
Комплектность поставки.....	8
Приложение 1. Варианты исполнения.....	9

Общее описание

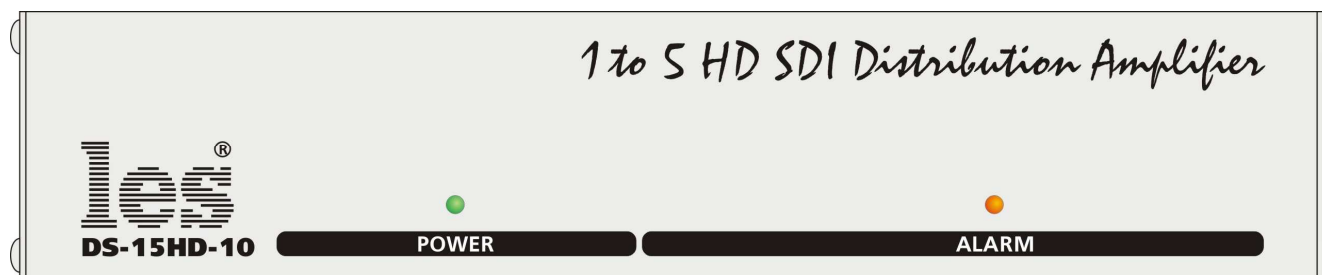
- Усилитель-распределитель **DS-15HD-10** предназначен для передачи сигнала HD/SD SDI от одного источника к пяти потребителям с минимальными искажениями.
- Усилитель-распределитель обеспечивает коррекцию входного кабеля длиной до 300 м и восстановление несущей входного сигнала (*см. Технические характеристики*).
- При отсутствии входного сигнала загорается светодиод ALARM на передней панели.
- Коммутационные разъемы для подключения источника и приемников сигналов - типа BNC.
- При необходимости усилитель-распределитель может быть укомплектован боковыми уголками крепления для установки его в приборную стойку шириной 10 или 19 дюймов (*см. Приложение 1. Варианты исполнения*).

Установка и подготовка к работе

1. Расположите усилитель-распределитель в удобном для работы месте. При установке устройства в приборной стойке рекомендуется использовать полку или направляющие. Крепление прибора **только** за боковые уголки может привести к деформации и повреждению корпуса и коммутационных разъемов.
2. Подключите выход источника сигнала к входному разъему IN, а входы приемников сигнала к выходным разъемам OUT, расположенным на задней панели усилителя. Коммутационные кабели рекомендуется закрепить с помощью стяжек или скоб, чтобы не создавать дополнительную механическую нагрузку на разъемы.
3. Подключите шнур питания к сети переменного тока 220 В 50 Гц или другому источнику питающего напряжения (UPS). Обратите внимание, что третий провод шнура питания используется для защитного заземления корпуса прибора.
4. Усилитель-распределитель **DS-15HD-10** не требует дополнительной настройки и сразу готов к работе.

Внешний вид прибора

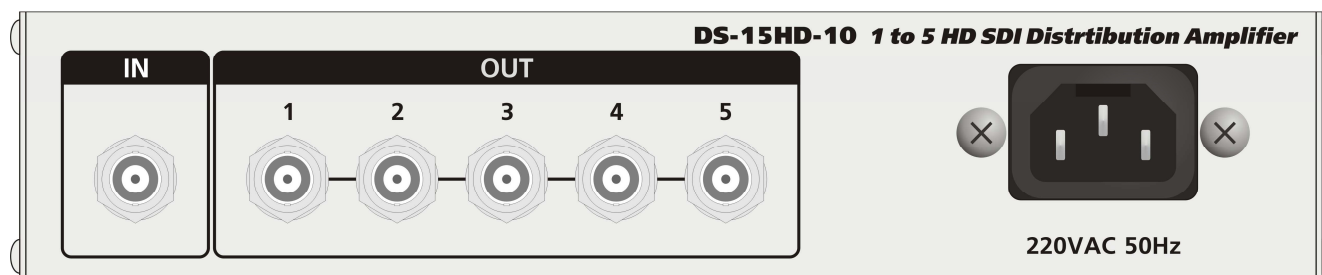
Передняя панель усилителя-распределителя **DS-15HD-10**:



На передней панели усилителя-распределителя находятся:

- Индикатор наличия напряжения питания (POWER)
- Индикаторы пропадания входного сигнала (ALARM)

Задняя панель усилителя-распределителя **DS-15HD-10**:



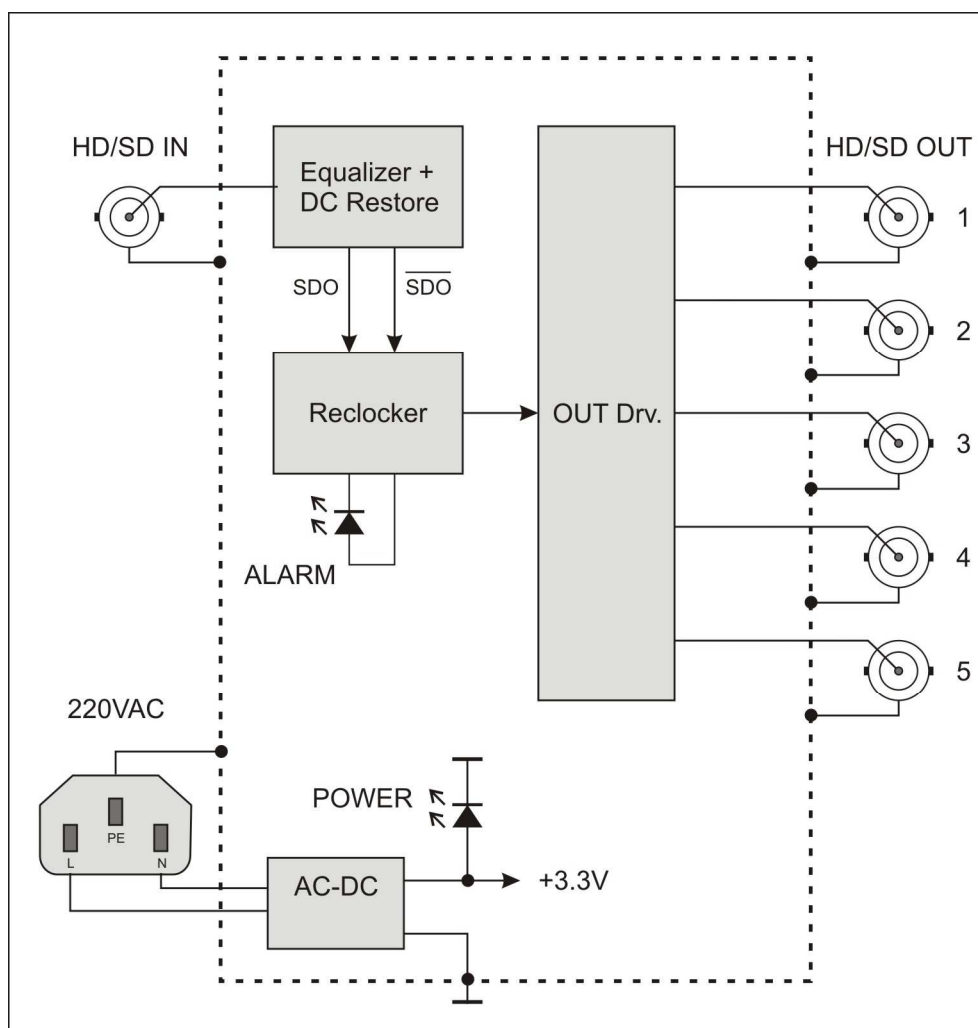
На задней панели усилителя-распределителя расположены:

- Разъем типа BNC для подключения источника сигнала (IN)
- Разъемы типа BNC для подключения приемников сигнала (OUT)
- Ввод сетевого питания (220VAC 50Hz)

Технические характеристики

Параметр	Значение
Количество входов/выходов	1/5
Напряжение питания	100..250 В/50...400 Гц
Габаритные размеры (Ш x В x Г, без учета разъемов и крепежных элементов)	212 x 44 x 86 мм
Диапазон рабочих температур	5 - 40 град С
Потребляемая мощность, не более	10 Вт
Максимально допустимая перегрузка (длит. импульса до 10мс) по всем входам/выходам	6 В
<i>Тракт Видео</i>	
Тип входа	с общей землей
Входное сопротивление	75 Ом +/-0.7 Ом
Размах входного сигнала	0.08...1.1 В
Скорость входного потока	270...1485 Мбит/сек
Номинальный размах входного сигнала	800 мВ
Максимальная длина входного корректируемого кабеля (типа Belden 1694A):	300 м 180 м
	- для сигналов SD SDI - для сигналов HD SDI
Тип выходов	несимметричные, неинвертирующие с общей землей
Выходное сопротивление	75 Ом +/-0.7 Ом
Максимальный размах выходного сигнала	800 мВ
Допустимый входной джиттер	0.8 UI
Выходной джиттер (при минимальной длине кабеля), не более	0.05UI
Тип разъемов	BNC

Функциональная схема DS-15HD-10



Гарантийные обязательства

ООО «ЛЭС-ТВ» - производитель изделия - гарантирует нормальное функционирование и соответствие параметров указанным выше при условии соблюдения требований эксплуатации.

Срок гарантии составляет 24 месяца со дня приобретения. Дефекты, которые могут появиться в течение гарантийного срока, будут бесплатно устранены фирмой-производителем.

Условия гарантии:

1. Гарантия предусматривает замену частей и выполнение ремонтных работ за счет производителя и на территории производителя.
2. В случае невозможности ремонта производится замена изделия.
3. Гарантийное обслуживание не производится в случаях:
 - наличия механических повреждений;
 - самостоятельного ремонта или изменения внутреннего устройства;
 - наличия дефектов, вызванных стихийными бедствиями, влагой, растворителями или другими агрессивными средами,
 - превышения предельно допустимых параметров входных и выходных сигналов, сигналов управления, питающего напряжения и условий эксплуатации.
4. Гарантийное обслуживание производится в ООО «ЛЭС-ТВ» или у уполномоченных представителей (сервисных служб). Доставка изделия осуществляется владельцем изделия.
5. Срок гарантийного обслуживания продлевается на время ремонта, а в случае замены изделия устанавливается в полном объеме с момента замены.

Комплектность поставки

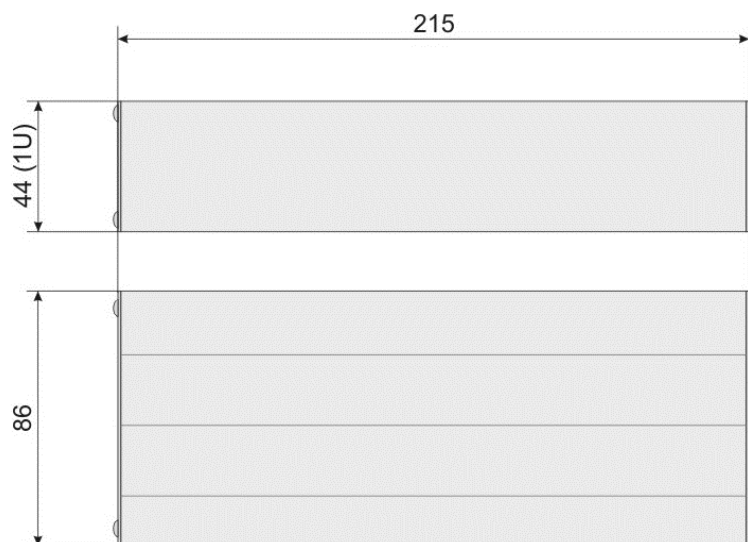
1. Усилитель-распределитель **DS-15HD-10** - 1 шт.
2. Кабель сетевого питания - 1 шт.
3. Руководство пользователя - 1 шт.

Производитель оставляет за собой право вносить изменения в конструкцию изделия, не ухудшающие его функциональные свойства и технические параметры.

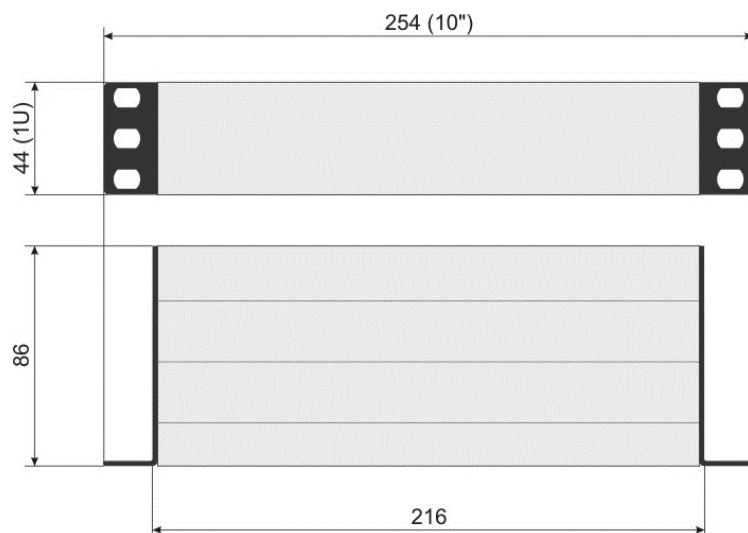
Варианты исполнения

Габаритные размеры корпуса и боковых уголков крепления в зависимости от конструктивного исполнения:

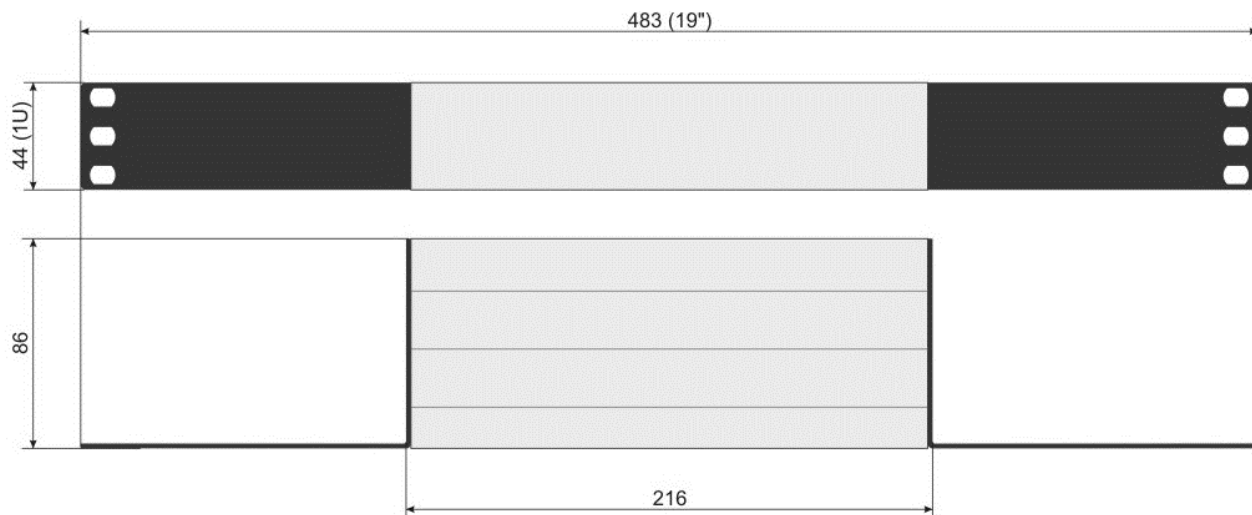
Настольное исполнение:



Для установки в приборную стойку шириной 10" (254 мм):



Для установки в приборную стойку шириной 19" (483 мм):



Парное исполнение для установки в приборную стойку шириной 19" (483 мм):

