

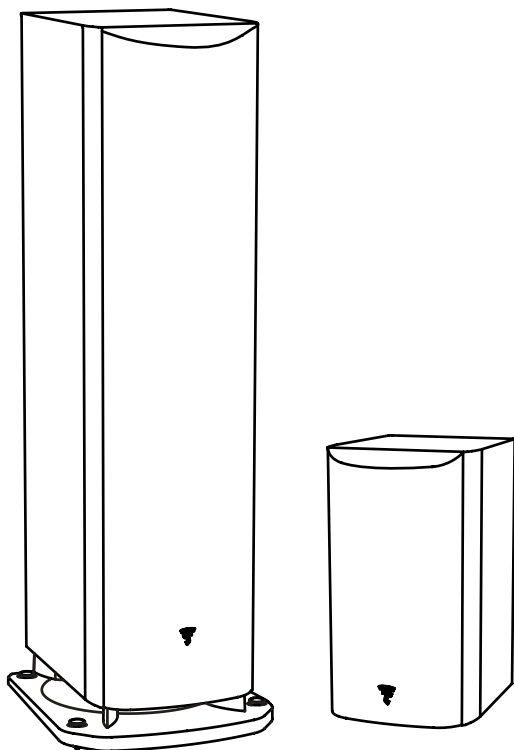
ARIA 900™ SERIE

Manuel d'utilisation / User Manual / Gebrauchsanleitung / Manuale d'uso / Manual de uso /
Manual de utilização / Handleiding / Руководство по эксплуатации /
使用手册 / 사용 설명서 / 取扱説明書 / دليل المستخدم

FR

GB

D



 **FOCAL®**

À LIRE EN PREMIER ! INSTRUCTIONS DE SÉCURITÉ IMPORTANTES !



Le point d'exclamation contenu dans un triangle équilatéral, a pour objet de prévenir l'utilisateur de la présence d'instructions importantes mentionnées dans le mode d'emploi et relatives à la mise en oeuvre et à l'entretien de l'appareil.

1. Lire ces instructions.
2. Conserver ces instructions.
3. Prendre en considération les mises en garde.
4. Suivre toutes les instructions.
5. Ne pas utiliser cet appareil en présence d'eau.
6. Nettoyer uniquement avec un chiffon sec.
7. Ne pas installer l'appareil à proximité d'une source de chaleur tel un radiateur, une cuisinière, une bouche de chauffage ou tout autre appareil (y compris les amplificateurs) dissipant de la chaleur.
8. N'utiliser que les appareils de manutention, pieds, trépieds, supports ou tables recommandés par le fabricant ou ceux vendus avec l'appareil.
Lorsqu'un chariot est utilisé, redoublez de prudence lors du déplacement de l'ensemble chariot/appareil afin d'éviter toutes blessures par basculement.



9. Toute tâche de maintenance doit être réalisée par un personnel qualifié. Une maintenance est nécessaire à la suite de tout dommage occasionné à l'appareil, le déversement de liquide ou l'insertion d'objets à l'intérieur de l'appareil, l'exposition à la pluie ou à l'humidité, le mauvais fonctionnement ou le renversement de l'appareil.
10. Ne pas utiliser d'accessoires non recommandés par le fabricant de l'appareil afin d'éviter tout risque.
11. Ne jamais insérer un quelconque objet par les trous de ventilation de l'appareil. Il pourrait entrer en contact avec des composants soumis à de hautes tensions ou les court-circuiter et ainsi occasionner un incendie ou un choc électrique. Ne jamais répandre de liquide sur l'appareil.
12. Ne tentez pas de réparer cet appareil par vos propres moyens; l'ouverture de cet appareil peut vous exposer à des tensions dangereuses ou à d'autres risques. Pour toute intervention de maintenance, adressez-vous à un personnel qualifié.

13. Lorsque le remplacement de composants est nécessaire, assurez-vous que le technicien de maintenance utilise les composants spécifiés par le fabricant ou présentant des caractéristiques identiques à ceux correspondant à l'exemplaire d'origine. Des composants non conformes peuvent provoquer incendies, chocs électriques ou autres risques.
14. Après toute intervention ou réparation sur l'appareil, demandez au technicien de maintenance de procéder à des tests afin de vérifier que le produit fonctionne en toute sécurité.
15. L'appareil ne doit être monté sur un mur ou au plafond que si le constructeur le prévoit.
16. Afin d'éviter des dommages auditifs éventuels, ne pas écouter les enceintes à un niveau sonore élevé pendant une longue durée. L'écoute d'enceintes à forte puissance peut endommager l'oreille de l'utilisateur et entraîner des troubles auditifs (surdité temporaire ou définitive, bourdonnements d'oreille, acouphènes, hyperacousie). L'exposition des oreilles à un volume excessif (supérieur à 85 dB) pendant plus d'une heure peut endommager l'ouïe irréversiblement.



(CEI 60417-6044)

READ FIRST ! IMPORTANT SAFETY INSTRUCTIONS !



The exclamation mark represented in an equilateral triangle is intended to alert users to the existence of important instructions in the user manual relating to the use and maintenance of the device.

1. Read these instructions.
2. Keep these instructions.
3. Take the warnings into consideration
4. Follow all the instructions.
5. Do not use this device around water.
6. Only clean with a dry cloth.
7. Keep the loudspeakers away from sources of heat, such as radiators, stoves, heat register or any other devices which give off heat (including amplifiers).
8. Only use fixing devices, stands, tripods, supports or tables recommended by the manufacturer or those supplied with the product. If using a trolley or cart, pay particular attention when moving the equipment to avoid any risk of damage or injury.



9. All maintenance must be carried out by a qualified professional. Maintenance is necessary if any damage has been caused to the device, damage due to liquid spilt on the device or objects inserted into the device, exposure to rain or humidity, a malfunction or physical damage.
10. Do not use accessories not recommended by the manufacturer to prevent any risk of damage or injury.
11. Never insert an object into the vents on the device. It may come into contact with high-voltage components or cause a short circuit which may lead to fire or electric shock. Never get liquid on the device.
12. Never try to repair this device yourself; opening the device may expose you to high-voltages and other risks. For any maintenance or repairs, contact a qualified professional.

13. When it's necessary to replace components, make sure the technician uses the components specified by the manufacturer or ones which have exactly the same characteristics as the original. Components which aren't compliant may cause a fire, an electric shock or other accidents.
14. After any repairs or an intervention on the device, ask the technician to test the equipment in order to check that the product works correctly and is safe.
15. The device must not be mounted to a wall or ceiling unless intended by the manufacturer.
16. In order to avoid damaging your hearing, do not listen to speakers at high volumes for extended periods of time. Listening to speakers at high volumes can cause damage to the user's ears and may lead to hearing problems (temporary or permanent deafness, buzzing in the ears, tinnitus, hyperacusis). Exposure to excessive volumes (over 85dB) for more than one hour can cause irreparable damage to your hearing.



(CEI 60417-6044)

BITTE ZUERST LESEN! WICHTIGE SICHERHEITSMASSNAHMEN!



Ein Ausrufungszeichen in einem Dreieck weist den Nutzer auf wichtige Bedienungs- und Wartungsanweisungen in den Dokumenten hin, die dem Gerät beiliegen.

1. Die Anleitung lesen.
2. Die Anleitung aufbewahren.
3. Warnhinweise beachten.
4. Alle Anweisungen befolgen.
5. Dieses Gerät niemals in der Nähe von Wasser benutzen.
6. Nur mit einem trockenen Tuch reinigen.
7. Das Gerät niemals in der Nähe einer Wärmequelle aufstellen, beispielsweise neben einem Heizkörper, Herd, Heizungsschacht bzw. in der Nähe jedes anderen Geräts (einschließlich Verstärkern), das Wärme abgibt.
8. Es sollten ausschließlich vom Hersteller empfohlene oder die im Lieferumfang des Geräts enthaltenen Transportvorrichtungen, Ständer, Stative, Halterungen oder Tische verwendet werden.
- Wird ein Wagen verwendet, ist besondere Vorsicht beim Bewegen von Wagen und Gerät geboten, um Verletzungen und Schäden durch Umkippen zu vermeiden.



9. Sämtliche Wartungs- und Instandhaltungsarbeiten müssen von qualifizierten Fachleuten durchgeführt werden. Eine Wartung ist unter anderem nach Schäden am Gerät erforderlich, verschütteter Flüssigkeit oder wenn Fremdkörper ins Innere des Geräts eingedrungen sind, wenn das Gerät Regen oder Feuchtigkeit ausgesetzt wurde sowie bei Fehlfunktionen oder wenn das Gerät heruntergefallen ist.
10. Kein nicht vom Hersteller des Geräts empfohlenes Zubehör verwenden, um jegliche Gefährdung zu vermeiden.
11. Niemals Gegenstände durch die Lüftungsöffnungen des Geräts einführen. Sie könnten in Kontakt mit unter Spannung stehenden Teilen kommen und sie kurzschließen, was zu einem Brand oder Stromschlag führen kann. Das Gerät niemals in Kontakt mit Flüssigkeit bringen.
12. Versuchen Sie nicht, dieses Gerät selbst zu reparieren. Wenn Sie das Gerät öffnen, könnten Sie sich gefährlichen Spannungen oder anderen Gefahren aussetzen. Sollten Wartungs- oder Reparaturarbeiten nötig sein, wenden Sie sich bitte an entsprechend qualifizierte Fachkräfte.

13. Falls der Austausch von Komponenten erforderlich ist, stellen Sie sicher, dass der Servicetechniker die vom Hersteller angegebenen Komponenten bzw. geeignete Komponenten verwendet, die mit dem Originalteil identische Merkmale und Eigenschaften aufweisen. Nichtkonforme Komponenten können Brände, Stromschläge oder andere Gefahren verursachen.
 14. Fordern Sie den Servicetechniker nach jedem Eingriff bzw. jeder Reparatur am Gerät auf, Tests durchzuführen, um sicherzustellen, dass das Produkt sicher funktioniert.
 15. Das Gerät darf nur an einer Wand oder Decke montiert werden, wenn dies vom Hersteller vorgesehen ist.
 16. Um mögliche Hörschäden zu vermeiden, sollte das Produkt nicht über längere Zeit bei hoher Lautstärke genutzt werden.
- Die Nutzung eines Musikwiedergabegeräts auf hoher Leistungsstufe kann das Hörsystem des Benutzers schädigen und Hörprobleme verursachen (vorübergehender oder dauerhafter Hörverlust, Klingeln in den Ohren, Tinnitus, Hyperakusis).
- Werden die Ohren länger als eine Stunde mit hoher Lautstärke (über 85 dB) beschallt, kann das Gehör dadurch irreversibel geschädigt werden.



(CEI 60417-6044)

LEGGERE PRIMA DELL'USO! IMPORTANTI PRECAUZIONI DI SICUREZZA!



Il punto esclamativo contenuto in un triangolo equilatero, ha come scopo quello di avvertire l'utente della presenza di istruzioni importanti menzionate nella modalità d'uso e relative al funzionamento e alla manutenzione dell'apparecchio.

1. Leggere le istruzioni.
2. Conservare le istruzioni.
3. Prendere in considerazione le avvertenze.
4. Seguire tutte le istruzioni.
5. Non utilizzare questo dispositivo in presenza di acqua.
6. Pulire unicamente con un panno asciutto.
7. Non installare l'apparecchio vicino a fonti di calore come un radiatore, una cucina, una bocchetta del riscaldamento o altri dispositivi (inclusi gli amplificatori) che emanano calore.
8. Utilizzare esclusivamente apparecchi per la manutenzione, piedini, treppiedi, supporti o tavoli raccomandati dal produttore o venduti con l'apparecchio. Quando si usa un carrello, è necessario prestare particolare attenzione quando si sposta l'insieme carrello/apparecchio al fine di evitare tutte le lesioni causate dal movimento.



9. Qualsiasi operazione di manutenzione deve essere eseguita da personale qualificato. È necessaria una manutenzione a seguito di eventuali danni al dispositivo, la fuoriuscita di liquido o l'inserimento di oggetti all'interno dell'apparecchio, l'esposizione alla pioggia o all'umidità, il malfunzionamento o il rovesciamento del dispositivo.
10. Non utilizzare accessori non consigliati dal produttore del dispositivo per evitare qualsiasi rischio.
11. Non inserire mai nessun oggetto attraverso i fori di ventilazione del dispositivo. Potrebbe venire a contatto con componenti ad alta tensione o cortocircuitarli e quindi causare un incendio o uno choc elettrico. Non far cadere mai del liquido sul dispositivo.
12. Non tentare di riparare il dispositivo con mezzi propri; l'apertura di questo dispositivo può esporre a tensioni pericolose o ad altri rischi. Per qualsiasi intervento di manutenzione, rivolgersi a personale qualificato.

13. Quando è necessaria la sostituzione di componenti, assicurarsi che il tecnico di servizio utilizzi componenti specificati dal produttore o con caratteristiche identiche a quelle corrispondenti all'originale. Componenti non conformi possono causare incendi, choc elettrici o altri pericoli.
14. Dopo qualsiasi intervento o riparazione del dispositivo, chiedere al tecnico di eseguire dei test per verificare che il prodotto funzioni in totale sicurezza.
15. Il dispositivo non deve essere montato su un muro o sul soffitto, a meno che il costruttore non lo preveda.
16. Per evitare possibili danni all'udito, non ascoltare ad alto volume per un tempo prolungato. L'esposizione delle orecchie a volume eccessivo (superiore a 85 dB), per più di un'ora, può danneggiare irreversibilmente l'udito. L'ascolto di un lettore di musica a forte potenza può danneggiare l'orecchio dell'ascoltatore e causare problemi all'udito (perdita temporanea o permanente dell'udito, ronzio nelle orecchie, acufene, iperacusia).



(CEI 60417-6044)

¡PARA LEER EN PRIMER LUGAR! ESTAS INSTRUCCIONES DE SEGURIDAD SON IMPORTANTES!



El punto de exclamación dentro de un triángulo equilátero tiene como fin prevenir al usuario ante instrucciones importantes mencionadas en las instrucciones de uso y relacionadas con la puesta en marcha y limpieza del aparato.

1. Lea estas instrucciones.
 2. Conserve estas instrucciones.
 3. Considere las advertencias.
 4. Siga todas las instrucciones
 5. No utilice este aparato en presencia de agua.
 6. Límpielo únicamente utilizando un paño seco.
 7. No instale el aparato en las proximidades de fuentes de calor como radiadores, cocinas, salidas de calefacción o cualquier otro aparato (incluidos los amplificadores) que disipen el calor.
 8. Utilice únicamente herramientas de mantenimiento, pies, trípodes, soportes o mesas recomendadas por el fabricante o los que se venden con este aparato.
- Si se utiliza un carrito, aumente la prudencia al desplazar el conjunto carrito/aparato para evitar cualquier lesión por basculación.



9. Cualquier tarea de mantenimiento deberá ser realizada por personal cualificado. Es necesario realizar un mantenimiento después de cualquier daño ocasionado en el aparato, caída de líquido o inserción de objetos en el interior del aparato, exposición a la lluvia o a la humedad, funcionamiento inadecuado o caída de dicho aparato.
10. Para evitar posibles riesgos, no utilice accesorios que no hayan sido recomendados por el fabricante.
11. Nunca introduzca objetos en los orificios de ventilación del aparato. Podrían entrar en contacto con piezas sometidas a altas tensiones o producir un cortocircuito, ocasionando un incendio o un choque eléctrico. Nunca tome líquido sobre el aparato.
12. No trate de reparar este aparato por sus propios medios; la apertura del mismo podría exponerle a tensiones peligrosas o a otro tipo de riesgos. Para cualquier intervención de mantenimiento, diríjase a personal cualificado.

13. Si es preciso sustituir alguna pieza, asegúrese de que el técnico de mantenimiento utilice los componentes especificados por el fabricante o que presenten características idénticas a las del elemento original. Los componentes no conformes pueden provocar incendios, choque eléctrico u otros riesgos.
14. Después de cualquier intervención o reparación en el aparato, solicite al técnico de mantenimiento la realización de pruebas para comprobar que el producto funciona de forma completamente segura.
15. El aparato no debe montarse en paredes o techos no previstos por el fabricante.
16. Con el fin de evitar eventuales daños auditivos, no escuchar a un nivel sonoro elevado de forma prolongada. La escucha de un reproductor de música de potencia elevada puede dañar el oído del usuario y entrañar problemas auditivos (sordera temporal o definitiva, zumbidos en el oído, acúfenos, hiperacusia). La exposición de los oídos a un volumen excesivo (superior a 85 dB) durante más de una hora puede dañar la audición de forma irreversible.



(CEI 60417-6044)

LEIA PRIMEIRO! IMPORTANTE PRECAUÇÕES DE SEGURANÇA



O ponto de exclamação dentro de um triângulo equilátero, tem por objetivo alertar o usuário para a presença de instruções importantes mencionadas no manual de uso e relativas a implementação e manutenção do aparelho.

1. Leia estas instruções.
2. Guarde estas instruções.
3. Tome em consideração as precauções.
4. Siga todas as instruções.
5. Não use o aparelho na presença de água.
6. Limpe somente com um pano seco.
7. Não instale o aparelho na proximidade de uma fonte de calor tal como um radiador, um fogão, um respiradouro de aquecimento ou outros aparelhos (incluindo amplificadores) que dissipam calor.
8. Use somente os aparelhos de manutenção, pés, tripés, suportes ou mesas recomendados pelo fabricante ou que são vendidos com o aparelho. Quando usar um carrinho, redobre o cuidado ao mover o conjunto carrinho/aparelho para evitar lesões devido a inclinação ou queda.



9. Qualquer trabalho de manutenção deve ser realizado por pessoal qualificado. É necessária manutenção após qualquer dano no aparelho, derrame de líquidos ou introdução de objetos no interior do aparelho, a exposição à chuva ou umidade, mau funcionamento, ou queda do aparelho.
10. Não use acessórios não recomendados pelo fabricante do produto a fim de evitar riscos.
11. Nunca inserir qualquer item através dos orifícios de ventilação do aparelho. Ele poderia entrar em contato com os componentes sujeitos a alta tensão causar curto circuito e ocasionar um incêndio ou choque elétrico. Nunca derramar líquidos sobre o aparelho.
12. Não tente reparar o aparelho por seus próprios meios; a abertura do aparelho pode expor você a tensões perigosas ou outros riscos. Para qualquer tipo de manutenção, procure pessoal qualificado.

13. Quando é necessária a substituição de componentes, garanta que o técnico de manutenção usa os componentes especificados pelo fabricante ou com características idênticas às que correspondem ao exemplar original. Os componentes não conformes poderiam provocar incêndios, choques elétricos ou outros riscos.
14. Após qualquer serviço ou reparo no aparelho, peça ao técnico para realizar testes a fim de verificar se o produto funciona com toda a segurança.
15. O aparelho não deve ser montado em uma parede ou no teto a não ser que isso seja previsto pelo fabricante, e somente seguindo os fios da antena.
16. A fim de evitar eventuais danos auditivos, não escutar com um volume elevado por muito tempo. Escutar um leitor de música em alta potência pode danificar os ouvidos do usuário e causar problemas auditivos (surdez temporária ou permanente, zumbidos nos ouvidos, acufenos, hiperacusia). A exposição dos ouvidos a um volume excessivo (superior a 85 dB) por mais de uma hora pode danificar a audição irreversivelmente.



(CEI 60417-6044)

LUE TÄMÄ ENSIN! TÄRKEITÄ TURVALLISUUSOHJEITA!



Het uitroepteken in de gelijkzijdige driehoek heeft als doel de gebruiker te waarschuwen over de aanwezigheid van belangrijke instructies vermeld in de gebruiksaanwijzing met betrekking tot de implementatie en het onderhoud van het apparaat.

1. Lees deze instructies.
2. Bewaar deze instructies.
3. Houd rekening met de waarschuwingen.
4. Leef alle instructies na.
5. Dit apparaat niet gebruiken in de aanwezigheid van water.
6. Enkel reinigen met een droge doek.
7. Het apparaat niet installeren in de buurt van een warmtebron zoals een radiator, een fornuis, de uitmonding van een verwarming of elk ander apparaat (inclusief versterkers) die warmte verspreiden.
8. Gebruik enkel de toestellen voor het transport, de voeten, drievoeten, steunen of tafels die worden aanbevolen door de fabrikant of de toestellen die worden verkocht met het apparaat.
Wanneer een karretje wordt gebruikt, dient men bijzonder voorzichtig te zijn tijdens de verplaatsing van het geheel karretje/apparaat om letsels te vermijden na een omkanteling.






9. Elke onderhoudstaak moet worden uitgevoerd door gekwalificeerd personeel. Onderhoud is noodzakelijk na elke schade veroorzaakt aan het apparaat, als er een vloeistof in het apparaat of voorwerpen binnendringen in het apparaat, door blootstelling aan regen of vochtigheid, de slechte werking of het omkantelen van het apparaat.
10. Nooit accessoires gebruiken die niet worden aanbevolen door de fabrikant van het apparaat om risico's te vermijden.
11. Nooit een voorwerp invoeren in de ventilatieopeningen van het apparaat. Het zou in contact kunnen komen met de onderdelen die onder hoge spanning staan of een kortsluiting gebruiken en dit kan brand of elektrische schokken veroorzaken. U mag nooit vloeistof over het apparaat gieten.
12. Probeer dit apparaat nooit zelf te repareren; de opening van dit apparaat kan u blootstellen aan gevaarlijke spanningen of andere risico's. Voor alle onderhoudswerken moet u zich richten tot gekwalificeerd personeel.

13. Als er onderdelen moeten worden vervangen, moet u ervoor zorgen dat de onderhoudstechnicus de onderdelen gebruikt die worden gespecificeerd door de fabrikant of die identieke eigenschappen vertonen als die van het oorspronkelijk exemplaar. Niet-conforme onderdelen kunnen brand, elektrische schokken of andere risico's veroorzaken.
14. Na elke interventie of reparatie van het apparaat moet u de onderhoudstechnicus vragen tests uit te voeren om de veilige werking van het product te garanderen.
15. Het apparaat mag enkel op een muur of plafond worden gemonteerd als de constructeur dit voorziet.
16. Om eventuele gehoorschade te voorkomen, mag u nooit langdurig luisteren bij een hoog volume. Luisteren naar een walkman bij een hoog volume kan het oor van de gebruiker beschadigen en resulteren in gehoorstoornissen (tijdelijke of definitieve doofheid, tinnitus, oorsuizingen, hardhorendheid). De blootstelling van de oren aan een hoog volume (hoger dan 85 dB) gedurende meer dan één uur kan het gehoor onherroepelijk beschadigen.



(CEI 60417-6044)

ПРОЧЕСТЬ В ПЕРВУЮ ОЧЕРЕДЬ! ВАЖНЫЕ ИНСТРУКЦИИ ПО ТЕХНИКЕ БЕЗОПАСНОСТИ!

	<p>Символ «восклицательный знак внутри равностороннего треугольника» предупреждает пользователя о наличии в руководстве по эксплуатации важных инструкций по использованию и техническому обслуживанию устройства.</p>	
<p>1. Прочтите эти инструкции. 2. Сохраните эти инструкции. 3. Учитывайте предупреждения. 4. Следуйте всем инструкциям. 5. Запрещается использовать данное устройство при наличии воды. 6. Протирайте только сухой салфеткой. 7. Запрещается устанавливать данное устройство вблизи источников тепла, например радиатора, кухонной плиты, обогревателя, или других устройств (в том числе усилителей), выделяющих тепло. 8. Используйте только транспортировочные приспособления, подставки, штативы, кронштейны или столы, рекомендуемые изготовителем или продаваемые вместе с устройством. При перемещении тележки с установленным на ней устройством соблюдайте особую осторожность во избежание травм при опрокидывании.</p> 	<p>9. Любые работы по техническому обслуживанию должны выполняться квалифицированным персоналом. Техническое обслуживание необходимо в случае какого-либо повреждения устройства, попадания жидкости или посторонних предметов внутрь устройства, воздействия дождя или влаги, неисправности или опрокидывания устройства. 10. Во избежание рисков запрещается использовать аксессуары, не рекомендованные изготовителем устройства. 11. Запрещается помещать какие-либо предметы в вентиляционные отверстия устройства. Посторонние предметы могут коснуться компонентов, находящихся под высоким напряжением, или вызвать короткое замыкание, что может привести к пожару или поражению электрическим током. Не допускайте попадания жидкости на устройство. 12. Не пытайтесь ремонтировать устройство самостоятельно; открытие этого устройства приводит к риску поражения опасным напряжением или другим рискам. Для проведения любых работ по техническому обслуживанию обращайтесь к квалифицированному персоналу.</p>	<p>13. При замене компонентов техническим специалистом необходимо убедиться в том, что будут использованы компоненты, указанные изготовителем или идентичные по своим характеристикам заменяемому компоненту. Не соответствующие этому требованию компоненты могут привести к пожару, поражению электрическим током или появлению других опасностей. 14. После технического обслуживания или ремонта устройства попросите технического специалиста провести проверку и убедиться в том, что при работе продукта обеспечивается надлежащая безопасность. 15. Запрещается устанавливать устройство на стене или потолке, если иное не предусмотрено изготовителем. 16. Во избежание возможных нарушений слуха запрещается прослушивание при высоком уровне звука в течение продолжительного времени. Прослушивание музыкального аудиоплеера на большой громкости может привести к поражению уха пользователя и повлечь за собой нарушения слуха (временную или постоянную глухоту, шум или звон в ушах, повышенную остроту слуха). Воздействие на уши чрезмерной громкости (более 85 дБ) в течение часа может привести к необратимому нарушению слуха.</p>  <p>(CEI 60417-6044)</p>

请先阅读本文！ 重要安全说明！

	<p>等边三角形内的感叹符号是为了提示用户注意《使用手册》中关于安装与维护本设备的重要操作指示与说明。</p>	
<ol style="list-style-type: none"> 1. 阅读这些说明。 2. 保存这些说明。 3. 注意所有警告内容。 4. 遵守这些说明的要求。 5. 切莫在水附近使用本设备。 6. 清洁时，请务必使用干燥的软布。 7. 切勿将本设备安装在热源附近，例如：散热器、炉灶、暖气通风口或其它可能会散热的设备（包括放大器）。 8. 仅可使用本产品制造商指定的，或与本产品一同出售的运货手推车、底座、三脚架、支架或桌子。 若使用货运小推车时，在推动过程中请务必小心，以免发生晃动倾翻而造成伤害。 9. 所有维护工作必须由专业人员执行。当设备出现任何的损坏、液体渗入、外物插入、淋雨或暴露在潮湿环境、故障或倾覆时，应对其进行维护。 <div style="text-align: center; margin-top: 20px;">  </div>	<ol style="list-style-type: none"> 10. 请勿使用本设备制造商未指定的配件，以免发生危险。 11. 切勿将任何物体插入通风孔，否则可能会接触高压组件或造成短路，从而引起火灾或触电。切勿让液体泼洒到设备上。 12. 请勿自行尝试维修本设备，打开此设备可能会接触到危险电压或造成其他危险。请联系合格的专业人员进行维修。 13. 需要更换零件时，请向维修人员确认使用制造商指定的，或与原件的性能相同的组件。组件不兼容可能会引发火灾、触电或其它危险。 	<ol style="list-style-type: none"> 14. 对该设备进行任何检修或维修后，请要求维修人员进行测试，以确认该产品能够安全运作。 15. 只有经过建筑方审查后方可将本机安装在墙壁或顶棚上。 16. 请勿长时间以高音量聆听，以避免听力损伤。 在高音量下聆听随身听可能会损坏用户耳朵，导致听力损失（临时或永久性听力损失、耳鸣、听觉过敏）。 耳朵暴露于音量过大（大于85分贝）的环境下长达一个小时以上，可能会造成听力永久损失。 <div style="text-align: center; margin-top: 20px;">  <p>(CEI 60417-6044)</p> </div>

部件名称 Part Name	有毒有害物质或元素					
	铅 Pb	汞 Hg	镉 Cd	六价铬 CrVI	多溴联苯 PBB	多溴二苯醚 PBDE
电线组件(插头) Cable assembly (Plug)	×	0	0	0	0	0
电子部品类 Electronic components	×	0	0	0	0	0
金属部品 Metal parts	×	0	0	0	0	0
航空插头 Adaptor	×	0	0	0	0	0






本表格依据 SJ/T 11364 的规定编制。

O: 表示该有害物质在该部件所有均质材料中的含量均在GB/T 26572规定的限量要求以下。

X: 表示该有害物质至少在该部件的某一均质材料中的含量超出GB/T 26572规定的限量要求。

사용에 앞서 먼저 읽어보십시오! 중요한 안전 지침!

	<p>심각형 안의 느낌표는 기기의 작동 및 유지보수와 관련한 중요한 사용상 지침을 의미합니다.</p>	
<ol style="list-style-type: none"> 1. 이 지침을 읽으십시오. 2. 이 지침을 준수하십시오. 3. 경고 사항에 유의하십시오. 4. 모든 지침을 그대로 따라 주십시오. 5. 물기가 있는 곳에서 이 장비를 사용하지 마십시오. 6. 장비를 닦을 때에는 마른 천만 사용하십시오. 7. 라디에이터, 스토브, 난로, 히터 또는 열을 방출하는 기기(램프 포함)와 같은 열원 가까이 유닛을 설치하지 마십시오. 8. 제조사가 권장하거나 장비와 함께 판매되는 휘건 장비, 고정용 발, 트리포드, 브래킷 또는 테이블만 사용하십시오. <div style="text-align: center; margin-top: 20px;">  </div>	<ol style="list-style-type: none"> 9. 모든 유지보수 작업은 공인 정비사만이 실시할 수 있습니다. 장치에 발생한 모든 손상, 액체 흘림 또는 장치 안으로 물체가 삽입됨, 비 또는 습기에 노출, 장치의 오작동 또는 장치가 뒤집힘과 같은 경우가 발생한 이후에는 유지보수 작업이 필요합니다. 10. 장비 고장 예방을 위해 제조사가 권장하지 않은 부품이나 액세서리는 사용하지 마십시오. 11. 장비의 통풍구에는 어떠한 것도 넣거나 끼워두지 마십시오. 단락되거나 고전압 부품과 접촉 시 화재나 감전의 위험이 있습니다. 유닛에 절대 액체를 쏟지 마십시오. 12. 본 장비를 사용자가 직접 수리하려고 시도하지 마십시오. 장비를 열 경우 위험한 전압 또는 기타 위험에 노출될 수 있습니다. 모든 수리 작업은 전문수리기사에게 맡기십시오. 	<ol style="list-style-type: none"> 13. 부품 교체가 필요한 경우에는 수리 기사가 제조사가 명시한 부품 또는 순정 부품에 상응하는 동일한 특징을 가진 부품을 사용하는지 반드시 확인하십시오. 그 외의 부품을 사용할 경우 화재, 감전 기타 위험이 초래될 수 있습니다. 14. 유닛을 교체 또는 수리한 경우 수리 기사에게 테스트를 요청하여 제품이 안전하게 작동하는지 확인하십시오. 15. 장비는 반드시 제조사의 지침이 있는 경우에만 벽이나 천정에 설치할 수 있습니다. 16. 청력 손상을 예방하기 위해 장시간 큰소리로 헤드폰을 듣지 마십시오. 휴대용 스테레오 장치를 사용하여 큰소리로 들으면 청력이 손상되고 청력에 문제(예: 일시적 또는 영구적 청력 손상, 이명, 울퉁거리는 소리, 청각 과민반응)를 불러올 수 있습니다. 큰 소리(85dB 초과)에 한 시간 이상 노출되는 경우 영구적으로 청력이 손상될 수 있습니다. <div style="text-align: center; margin-top: 20px;">  <p>(CEI 60417-6044)</p> </div>

まず、こちらをお読みください！ 重要な安全上の注意！



正三角形で示されている感嘆符 (!) は、装置の使用とメンテナンスに関するユーザーマニュアルに重要な指示があることをユーザーに警告するものです。

1. これらの指示をお読みください。
2. これらの指示に従ってください。
3. 警告を考慮に入れてください。
4. すべての指示に従ってください。
5. この装置を水の周りで使用しないでください。
6. 乾いた布のみを使って清掃してください。
7. ラウドスピーカーは、ラジエーター、ストーブ、ヒートレジスターや、その他熱を放出する機器（アンプを含む）などの熱源から離して設置してください。
8. 製品と併用する固定装置、スタンド、三脚、サポート、またはテーブルは、製造元が推奨する付属のみを使用してください。トrolleyやカートを使用する場合には、装置を移動させる際、損傷やけがの危険を避けるよう特に注意してください。



9. メンテナンス作業はすべて、資格を有する技術者により実施されなければなりません。液体の浸潤または機器内への異物混入、雨または湿気への露出、機器の機能不順または倒壊など、機器に損傷が起きた際はメンテナンスが必要です。
10. 損傷やけがの危険を防ぐために、製造元が推奨していない付属品は使用しないでください。
11. 装置の通気孔に絶対に物体を挿入しないでください。高電圧部品に触れたり、ショートして火災や感電の原因となったりします。装置上に絶対に液体を置かないでください。
12. ご自分でこの装置を修理しようとししないでください。装置を開くと、高電圧などの危険にさらされる可能性があります。メンテナンスや修理については、資格のある専門家にお問い合わせください。

13. コンポーネントの交換が必要な場合は、技術者が製造元が指定したコンポーネントを使用していること、または元のコンポーネントとまったく同じ特性を持つコンポーネントを使用していることを確認してください。不適合のコンポーネントを使用すると、火災、感電、その他の事故を引き起こす可能性があります。
14. 装置の修理または介入の後には、製品が正しく動作し安全であることを確認するために、技術者に装置のテストを依頼してください。
15. メーカーが意図していない限り、装置は壁や天井に取付ける必要はありません。
16. 聴力に影響を与える恐れがありますので、大音量で長時間続けて聞きすぎないでください。
高性能音楽プレーヤーは使用者の耳を傷めたり、聴力が損なわれる原因（一時的または永久的な難聴、低音や鋭い音の耳鳴り、聴覚過敏）になることがあります。
過度の音量（85dB以上）を1時間以上聞き続けると、回復が不可能ほど聴力を損なう可能性があります。



(CEI 60417-6044)

يجب قراءة هذا الدليل قبل الاستعمال! تعليمات هامة تتعلق بالسلامة!

	<p>تُشير علامة التعجب الموجودة داخل مثلث متساوي الأضلاع إلى تحذير المستخدم من وجود تعليمات هامة مذكورة في تعليمات التشغيل وتعلق بتشغيل الجهاز وبصيانته.</p>
	<p>9. يجب إجراء جميع أعمال الصيانة بمعرفة شخص مؤهل. تكون الصيانة ضرورية عقب حدوث أي تلف للجهاز أو انسكاب سائل أو دخول أشياء داخل الجهاز أو التعرض للمطر أو للرطوبة أو التشغيل السيئ أو سقوط الجهاز.</p> <p>10. لا تستخدم أي ملحقات غير موصى بها من قبل الشركة المصنعة مع الجهاز لتجنب أي مخاطر.</p> <p>11. لا تُدخل أبدًا أي أداة من أي نوع داخل فتحات التهوية في الجهاز. من الممكن أن تتلامس مع المكونات ذات الفولتية العالية أو إحداث ماس كهربائي ومن ثم نشوب حريق أو صدمة كهربائية. لا تسكب أبدًا أي سوائل على الجهاز.</p> <p>12. لا تحاول إصلاح هذا الجهاز بنفسك؛ يمكن أن يعرضك فتح هذا الجهاز إلى تيارات فولتية خطيرة أو غيرها من المخاطر. يجب اللجوء إلى شخص مُختص لأي أعمال صيانة.</p> <p>13. إذا تطلب الأمر استبدال أي مكونات، تأكد من استخدام فني الصيانة للمكونات التي تُحددها الشركة المصنعة أو تلك تحمل خصائص مطابقة لمكونات المنتج الأصلي. يمكن أن تؤدي المكونات غير المطابقة إلى نشوب حرائق أو صدمات كهربائية أو أي مخاطر أخرى.</p> <p>14. بعد أي عملية صيانة أو إصلاح للجهاز، اطلب من فني الصيانة اختبار الجهاز والتأكد من أن المنتج يعمل بكل أمان.</p> <p>15. يجب تركيب الجهاز فقط على الحائط أو السقف إذا كانت الشركة المصنعة توفر ذلك.</p> <p>16. لتجنب أي أضرار سمعية مُحتملة، لا تستخدم السماعات على مستوى صوت عالٍ لفترة طويلة. يمكن أن يؤدي استخدام المُشغل الموسيقي على مستوى صوت عالٍ إلى أضرار بالأذن ويسبب مشاكل سمعية (الصمم المؤقت أو الدائم أو طنين أو دوي في الأذن أو احتداد السمع).</p> <p>يمكن أن يتسبب تعريض الأذنين إلى الصوت العالي (أعلى من 85 ديسيبل) لأكثر من ساعة في الإضرار بالقدرة على السمع نهائيًا.</p>



(CEI 60417-6044)

ARIA 900™ SERIE

Spécifications

15

FR

	ARIA 906	ARIA 926	ARIA 936
Type	Bibliothèque 2 voies Bass reflex	Colonne 3 voies Bass-reflex	Colonne 3 voies Bass-reflex
Haut-parleurs	Grave / Médium Flax 16,5 cm	2 x Grave Flax 16,5 cm	3 x Grave Flax 16,5 cm
	-	Médium Flax 16,5 cm	Médium Flax 16,5 cm
	Tweeter TNF à dôme inversé Al/Mg 25mm	Tweeter TNF à dôme inversé Al/Mg 25 mm	Tweeter TNF à dôme inversé Al/Mg 25 mm
Réponse en fréquence (±3 dB)	55 Hz - 28 kHz	45 Hz - 28 kHz	39 Hz - 28 kHz
Réponse à - 6 dB	47 Hz	37 Hz	32 Hz
Sensibilité (2,83V/1m)	89,5 dB	91,5 dB	92 dB
Impédance nominale	8 Ohms	8 Ohms	8 Ohms
Impédance minimum	4,6 Ohms	2,9 Ohms	2,8 Ohms
Puissance ampli recommandée	25 - 120 W	40 - 250 W	50 - 300 W
Fréquence de filtrage	2800 Hz	290 Hz / 2400 Hz	260 Hz / 3100 Hz
Dimensions (H x L x P)	390 x 225 x 280 mm	1035 x 294 x 371 mm	1150 x 294 x 371 mm
Poids (unité)	8,5 kg	25 kg	29 kg

	ARIA 948	ARIA CC900	ARIA SR900
Type	Colonne 3 voies Bass-reflex	Centrale 2 voies Bass-reflex	Surround bipolaire 2 voies close
Haut-parleurs	2 x Grave Flax 21 cm	2 x Grave / Médium Flax 16,5 cm	2 x Grave / Médium Flax 13 cm
	Médium Flax 16,5 cm	-	-
	Tweeter TNF à dôme inversé Al/Mg 25 mm	Tweeter TNF à dôme inversé Al/Mg 25 mm	2 x Tweeter TNF à dôme inversé 25 mm
Réponse en fréquence (±3 dB)	37 Hz - 28 kHz	57 Hz - 28 kHz	85 Hz - 28 Hz
Réponse à - 6 dB	31 Hz	50 Hz	67 Hz
Sensibilité (2,83V/1m)	92,5 dB	91 dB	90 dB
Impédance nominale	8 Ohms	8 Ohms	8 Ohms
Impédance minimum	2,5 Ohms	4,3 Ohms	3,6 Ohms
Puissance ampli recommandée	50 - 350 W	40 - 200 W	25 - 120 W
Fréquence de filtrage	280 Hz / 2 600 Hz	2800 Hz	2200 Hz
Dimensions (H x L x P)	1150 x 371 x 420 mm	200 x 533 x 245 mm	295 x 400 x 170 mm
Poids (unité)	35 kg	10,5 kg	5,6 kg

ARIA 900™ SERIE

Manuel d'utilisation

16

FR

Pour validation de la garantie Focal-JMLab,
il est maintenant possible d'enregistrer son produit en ligne : www.focal.com/garantie



Vous venez d'acquérir un produit Focal et nous vous en remercions. Bienvenue dans notre univers, celui de la Haute-Fidélité. Innovation, tradition, excellence et plaisir sont nos valeurs ; notre seul objectif est de vous offrir un son pur, fidèle et riche. Afin d'exploiter toutes les performances de votre produit, nous vous conseillons de lire les instructions de ce livret puis de le conserver soigneusement pour vous y référer ultérieurement.

Période de rodage

Les haut-parleurs utilisés dans les enceintes de la gamme Aria 900 sont des éléments mécaniques complexes qui exigent une période d'adaptation pour fonctionner au mieux de leurs possibilités et s'adapter aux conditions de température et d'humidité de votre environnement. Cette période de rodage varie selon les conditions rencontrées et peut se prolonger sur quelques semaines. Pour accélérer cette opération, nous vous conseillons de faire fonctionner vos enceintes une vingtaine d'heures consécutives. Une fois les caractéristiques de l'enceinte totalement stabilisées, vous pourrez profiter intégralement des performances de vos enceintes Aria 900.

Contenu de l'emballage

- 1 enceinte (906 : 2 enceintes)
- 1 manuel d'utilisation
- 1 chiffon de nettoyage (finition Black High Gloss)
- 1 clé pour ajustement des pointes (926, 936, 948)
- 1 socle en alliage d'aluminium (926, 936, 948)
- 4 vis + clé Allen (926, 936, 948)
- 1 kit de fixation mural Polyfix (SR900)

Caractéristiques

Tweeter TNF à dôme inversé en alliage Aluminium / Magnésium : le tweeter développé pour les produits de la gamme Aria 900 utilise la technologie du dôme inversé exclusive à Focal, permettant un transfert optimal de l'énergie et une directivité limitée. L'alliage Aluminium / Magnésium du dôme garantit des performances exceptionnelles en matière de rigidité et d'amortissement. Les propriétés mécaniques de la nouvelle suspension en Poron, un polymère d'uréthane micro cellulaire à cellules ouvertes, apportent de nombreux avantages : excellente stabilité dimensionnelle, pas de dégradation dans le temps. Le bénéfice du Poron sur ce tweeter est évident en termes de linéarité et de baisse de la distorsion. Il en résulte un son plus soyeux et précis, avec une plus grande richesse harmonique. Le support du tweeter intègre un guide d'ondes qui maximise la directivité horizontale et minimise les diffractions.

Haut-parleurs de grave et médium à membrane Flax (Lin) : toutes les membranes des haut-parleurs de la gamme Aria sont fabriquées avec la technologie sandwich Flax. Le Flax (Lin) est un écotextile aux propriétés structurelles étonnantes : léger, rigide et bien amorti, pour une plus grande neutralité des timbres et une meilleure définition.

Grille de protection à attache magnétique : facilité de mise en place, design plus moderne.

Système Powerflow : vitesse de l'air dans les événements divisée par deux par rapport à la technologie traditionnelle.

Pas de compression dynamique dans le grave.

Évent profilé : grave puissant sans distorsion.

Quate acoustique haute efficacité : excellent amortissement interne, grave tenu et plus profond.

Connexions des câbles fiables et polyvalentes, couple de serrage élevé.

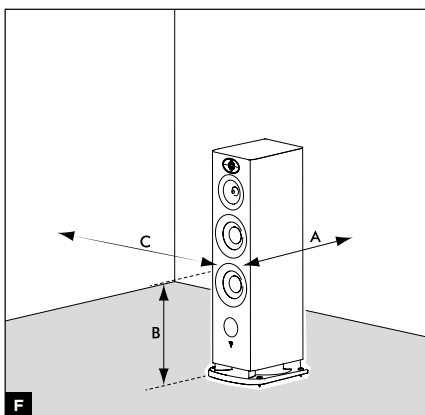
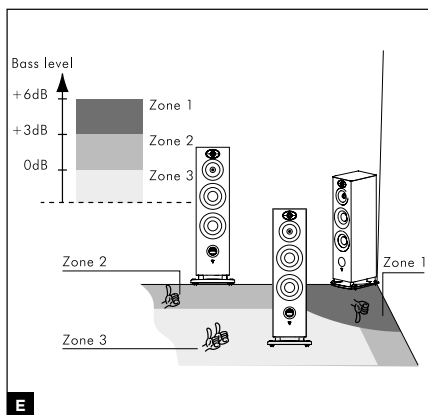
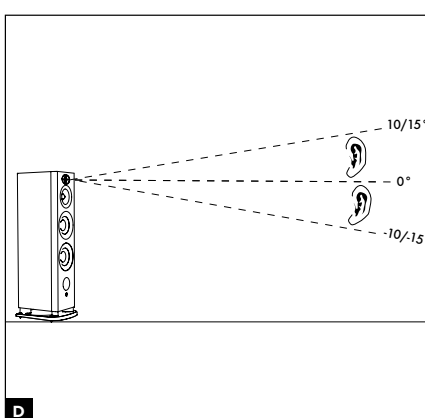
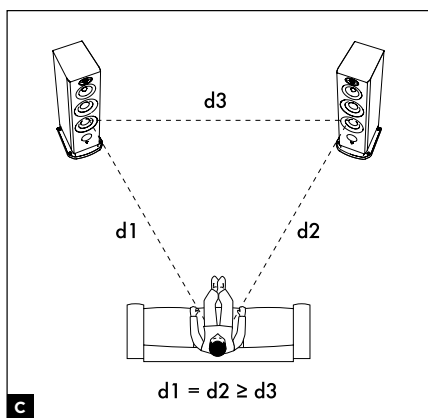
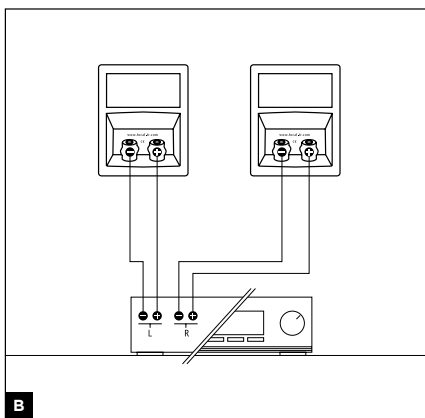
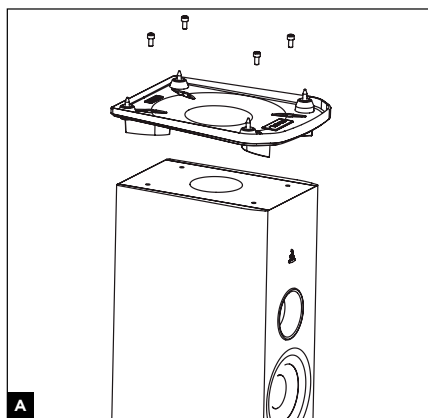
Pointes de découplage fournies.

ARIA 900™ SERIE

Manuel d'utilisation

17

FR



E

F

ARIA 900™ SERIE

Manuel d'utilisation

18

FR

Fixation de la base avec l'enceinte (926, 936, 948)

Pour fixer la base à l'enceinte, retournez tout d'abord l'enceinte en la faisant reposer sur sa partie supérieure (posée sur la cale d'emballage) et en prenant soin de ne pas endommager l'ébénisterie/plaque de verre ou les haut-parleurs pendant l'opération. Posez la base sur l'enceinte et mettez en position les 4 vis fournies. Serrez à l'aide de la clé Allen (*fig. A*).

Branchements

Les connecteurs des Aria 900 assurent des contacts fiables et polyvalents, pour câbles dénudés (jusqu'à 4 mm de diamètre) ou des fourches. Les bornes bananes sont obstruées pour être en conformité avec les normes électriques et de raccordement en vigueur dans certains pays. Ne pas retirer les opercules en plastique.

Il est impératif de respecter la polarité des enceintes. Le connecteur marqué « + » doit être connecté sur la sortie correspondante de l'amplificateur, le connecteur marqué « - », sur la borne négative (*fig. B*). Si cette condition n'est pas respectée, l'image stéréo et la perception du grave se dégraderont considérablement.

Choix de l'emplacement

Vos enceintes Aria 900 ont été étudiées pour restituer le plus fidèlement possible toutes les formes de musiques ou programmes Home Cinéma. Il convient toutefois d'observer quelques règles simples pour optimiser leurs performances, garantir un bon équilibre tonal et une image sonore réaliste.

Les enceintes devront être placées de façon symétrique face à la zone d'écoute, de manière à former idéalement un triangle équilatéral avec celle-ci. Il est néanmoins possible de faire varier ces distances pour trouver le compromis idéal en fonction des conditions d'aménagement particulières (*fig. C*).

Les enceintes devront être placées à la même hauteur sur un même plan horizontal. Idéalement, le tweeter sera placé au niveau des oreilles de l'auditeur au point d'écoute habituel (*fig. D*).

Ne placez pas les enceintes trop près d'un angle de la pièce et évitez de trop les rapprocher d'un mur. Ceci aura pour effet d'exciter certaines résonances du local et d'augmenter artificiellement le niveau du grave. A contrario, si le niveau de grave est jugé insuffisant, on pourra tenter de rapprocher les enceintes des murs pour rééquilibrer le niveau de grave (*fig. E*).

Optimisation

Pour les perfectionnistes, nous donnerons une formule de positionnement optimal :

Si **A** est la distance du centre du boomer à la paroi la plus proche (sol ou mur), **B** la distance intermédiaire et **C** la distance la plus grande (**A < B < C**), la relation **B² = AC** définit la position idéale de l'enceinte.

• Exemple :

Si le centre du boomer est éloigné du mur arrière de 50 cm (A) et à 60 cm du sol (B), alors le mur latéral sera idéalement à 72 cm (**C = B²/A = 72 cm**) (*fig. F*).

Conseils d'utilisation

Le comportement des enceintes Aria 900 dépend de l'acoustique du local d'écoute, du bon positionnement des enceintes dans celui-ci et de l'emplacement de l'auditeur. Il est possible d'interagir sur ces éléments pour corriger ou améliorer un effet recherché.

La perception stéréophonique est imprécise et mal centrée : essayez de rapprocher les enceintes l'une de l'autre et/ou orientez-les vers le point d'écoute.

Le son est dur, agressif : l'acoustique de votre local est probablement trop réverbérante. Envisagez l'utilisation de matériaux absorbants (tapis, canapé, tentures murales, rideau...) et réfléchissants (mobilier) pour absorber ou diffuser les résonances.

Le son est « plat », étouffé : excès de matériaux absorbants dans la pièce, le son est bouché, sans relief. Recherchez un meilleur compromis entre les matériaux absorbants et réfléchissants de votre intérieur.

D'une manière générale, on cherchera à ce que le mur placé derrière les enceintes soit de nature réfléchissante pour que le son se développe correctement. À l'inverse, le mur placé derrière la zone d'écoute sera idéalement absorbant pour éviter que des réflexions arrière ne viennent « polluer » la perception de l'image stéréophonique. Le mobilier pourra être placé judicieusement sur les murs latéraux pour diffuser les ondes sonores afin d'éviter d'exciter certaines zones de fréquences notamment dans le médium (suppression du « flutter écho »).

ARIA 900™ SERIE

Manuel d'utilisation

19

FR

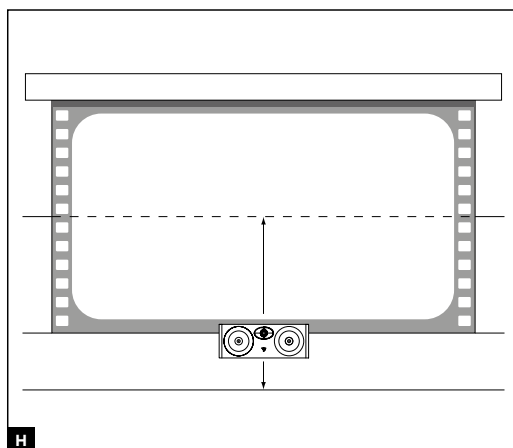
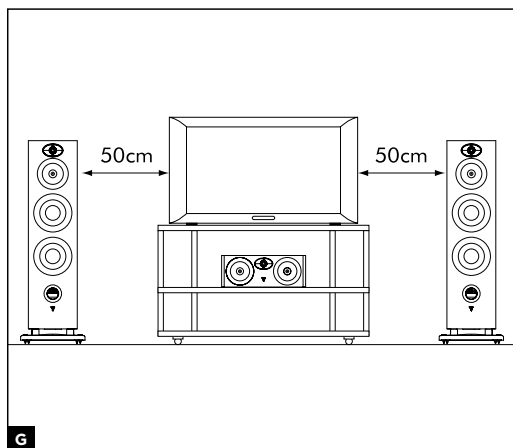
Choix des enceintes

Les enceintes Aria 900 ont été mises au point pour fonctionner en stéréo comme en Home Cinéma. Si vous possédez déjà des enceintes Aria 900 à l'avant et désirez évoluer vers le Home Cinéma, il est capital d'utiliser une enceinte centrale et des enceintes surround Aria 900. Il s'agit de la seule solution envisageable pour vous garantir une parfaite concordance de timbres et une répartition à la fois réaliste et cohérente des effets tridimensionnels dans la pièce.

Placement de l'enceinte centrale

L'enceinte centrale doit être placée à proximité de l'écran pour une restitution réaliste des dialogues. Elle peut être placée sous le téléviseur si le meuble TV le permet (*fig. G*).

Si un écran de projection standard est utilisé, l'enceinte centrale devra être placée au pied de l'écran pour des résultats optimaux. Si un écran micro perforé est utilisé, elle pourra alors être placée derrière l'écran, vers la moitié basse de celui-ci (*fig. H*).



Placement des enceintes surround

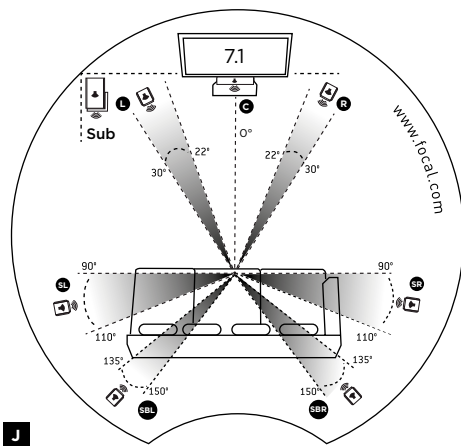
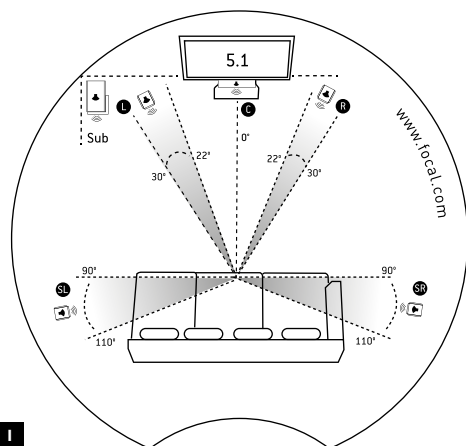
La complexité des bandes sonores des films, tout particulièrement celles qui sont mixées en 5.1 ou 7.1 permet aujourd'hui d'obtenir une très grande diversité d'effets surround. Le choix du placement des enceintes surround est donc déterminant pour l'obtention d'un espace tridimensionnel réaliste.

L'objectif visé est d'obtenir des sons suffisamment diffus et difficiles à localiser par l'application de quelques règles de base. Évitez de placer les enceintes surround trop en arrière de la zone d'écoute, car la perception s'en trouvera dégradée. Privilégiez un placement sur les murs latéraux pour obtenir des effets sonores plus enveloppants (*fig. I, J*).

Emplacement des satellites

- Installez-vous à votre place d'écoute
- Positionnez l'outil ci-dessous face à votre écran
- Il vous donne le meilleur positionnement pour vos enceintes

Face à l'écran



ARIA 900™ SERIE

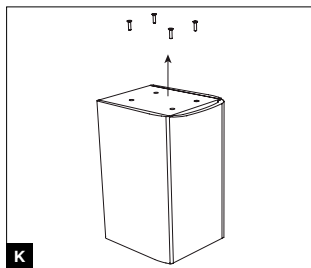
Manuel d'utilisation

21

FR

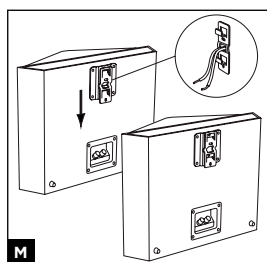
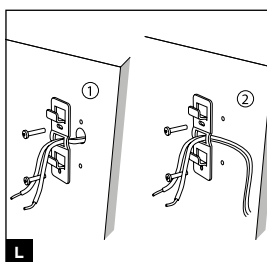
Fixation de l'enceinte bibliothèque sur le pied

Retournez tout d'abord l'enceinte en la faisant reposer sur sa partie supérieure (posée sur la cale d'emballage) et en prenant soin de ne pas endommager l'ébénisterie/plaque de verre ou les haut-parleurs pendant l'opération. Retirez les 4 vis qui sont situées sous l'enceinte (**fig. K**), puis posez l'enceinte sur le pied. Fixez solidement l'enceinte sur son pied grâce aux vis fournies avec le pied (*voir notice du pied Focal S900*).



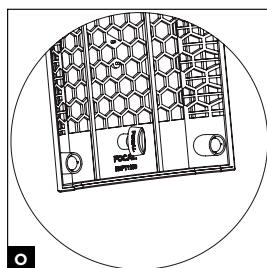
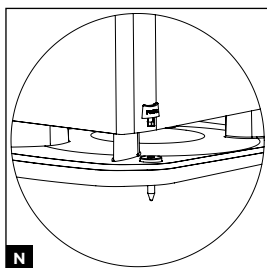
Fixation surround sur support Polyfix (SR 900)

- Positionnez le support mural sur la cloison et percez. N'utilisez que des chevilles de fixation adaptées à la nature de votre cloison.
- Si le câble haut-parleur est encastré dans la cloison, faites le passer par l'orifice du support mural comme indiqué.
- Si le câble est fixé contre la cloison, faites le passer sous le passage de câble du support comme indiqué.
- Faites passer le câble haut-parleur dans la plaque Polyfix comme indiqué.
- Clipez la plaque de l'enceinte sur le support mural comme indiqué (**fig. L, M**).



Accessoires

Les colonnes Aria 900 intègrent les pointes dans le socle métallique. Elles sont réglables en hauteur au moyen de la clé fournie. Après utilisation, cette clé sera rangée derrière la grille de protection des haut-parleurs (**fig. N, O**).



ARIA 900™ SERIE

Manuel d'utilisation

22

FR

Précautions d'utilisation

Le tweeter TNF utilise un alliage Aluminium / Magnésium relativement souple, possédant un effet de « mémoire de forme » pour le mettre à l'abri de la plupart des petits chocs domestiques. Néanmoins nous vous recommandons de laisser en place les grilles de protection en tissu pour mettre le dôme à l'abri. Si la surface du dôme est marquée, le tweeter pourrait être altéré.

Instructions de nettoyage

L'entretien des enceintes Aria 900 se limite à un dépoussiérage à l'aide d'un chiffon sec. Si l'enceinte est tâchée, nous vous recommandons simplement l'utilisation d'un chiffon humide. La plaque de verre du dessus pourra être nettoyée en utilisant un chiffon doux et un produit lave vitre classique.

Ne jamais utiliser de solvants, détergents, alcools ou produits corrosifs, grattoirs ou ustensiles récurants pour nettoyer la surface de l'enceinte.

Éviter la proximité d'une source de chaleur.

Choix de l'amplificateur

Ce n'est pas l'excès de puissance d'un amplificateur qui risque de détériorer l'enceinte et les haut-parleurs, mais au contraire un défaut de puissance. En effet si le volume est trop élevé, l'amplificateur sature et génère des signaux parasites qui risquent de détruire le tweeter.

La capacité dynamique et la définition des enceintes Aria 900 sont suffisamment élevées pour mettre en évidence les qualités et défauts des amplificateurs qui leur seront associés. Votre revendeur saura aiguiller votre choix, en fonction de vos goûts et de votre budget.

Choix des câbles

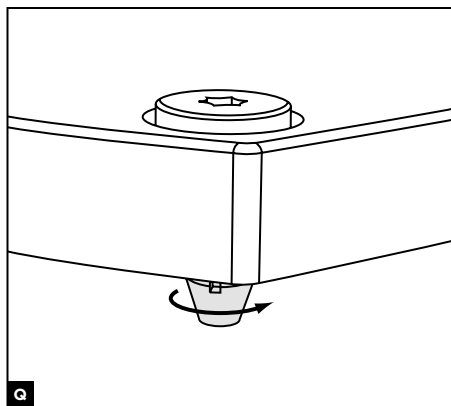
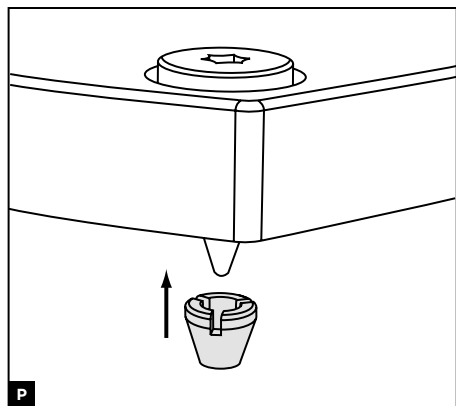
Choisissez des câbles de qualité de section appropriée à la longueur : votre revendeur saura vous conseiller.

Conditions de garantie

En cas de problème, adressez-vous à votre revendeur Focal. La garantie pour la France sur tout matériel Focal est de 2 ans, non transmissible en cas de revente, à partir de la date d'achat. En cas de matériel défectueux, celui-ci doit être expédié à vos frais, dans son emballage d'origine auprès du revendeur, lequel analysera le matériel et déterminera la nature de la panne. Si celui-ci est sous garantie, le matériel vous sera rendu ou remplacé. Dans le cas contraire, un devis de réparation vous sera proposé. La garantie ne couvre pas les dommages résultant d'une mauvaise utilisation ou d'un branchement incorrect (bobines mobiles brûlées par exemple...).

En dehors de la France, le matériel Focal est couvert par une garantie dont les conditions sont fixées localement par le distributeur officiel Focal-JMlab de chaque pays, en accord avec les lois en vigueur sur le territoire concerné.

Mise en place des embouts de protection sur les pointes



ARIA 900™ SERIE

Specifications

23

	ARIA 906	ARIA 926	ARIA 936
Type	Two-way bass-reflex bookshelf loudspeaker	Three-way bass-reflex floor standing loudspeaker	Three-way bass-reflex floor standing loudspeaker
Drivers	6 ¹ / ₂ " (16.5cm) Flax bass-midrange	2 x 6 ¹ / ₂ " (16.5cm) Flax bass	3 x 6 ¹ / ₂ " (16.5cm) Flax bass
	-	6 ¹ / ₂ " (16.5cm) Flax midrange	6 ¹ / ₂ " (16.5cm) Flax midrange
	1" (25mm) Al/Mg TNF inverted dome tweeter	1" (25mm) Al/Mg TNF inverted dome tweeter	1" (25mm) Al/Mg TNF inverted dome tweeter
Frequency response (±3dB)	55Hz - 28kHz	45Hz - 28kHz	39Hz - 28kHz
Low frequency point - 6dB	47Hz	37Hz	32Hz
Sensibility (2.83V/1m)	89.5dB	91.5dB	92dB
Nominal impedance	8 Ohms	8 Ohms	8 Ohms
Minimum impedance	4.6 Ohms	2.9 Ohms	2.8 Ohms
Recommended amplifier power	25 - 120W	40 - 250W	50 - 300W
Crossover frequency	2,800Hz	290Hz / 2,400Hz	260Hz / 3,100Hz
Dimensions (HxWxD)	15 ³ / ₈ x 8 ⁷ / ₈ x 11" (390x225x280mm)	40 ³ / ₄ x 11 ³ / ₈ x 14 ⁵ / ₈ " (1035x294x371mm)	45 ¹ / ₄ x 11 ⁹ / ₈ x 14 ⁵ / ₈ " (1150x294x371mm)
Net Weight (unit)	19lbs (8.5 kg)	55lbs (25kg)	64lbs (29kg)

	ARIA 948	ARIA CC 900	ARIA SR 900
Type	Three-way bass-reflex floor standing loudspeaker	Two-way bass-reflex center loudspeaker	Two-way sealed bipolar surround loudspeaker
Drivers	2 x 8" (21cm) Flax bass	2 x 6 ¹ / ₂ " (16.5cm) Flax bass midrange	2 x 5" (13cm) Flax bass-midrange
	6 ¹ / ₂ " (16.5cm) Flax midrange	-	-
	1" (25mm) Al/Mg TNF inverted dome tweeter	1" (25mm) Al/Mg TNF inverted dome tweeter	2x1" (25mm) Al/Mg TNF inverted dome tweeter
Frequency response (±3dB)	37Hz - 28kHz	57Hz - 28kHz	85Hz - 28kHz
Low frequency point - 6dB	31Hz	50Hz	67Hz
Sensibility (2.83V/1m)	92.5dB	91dB	90dB
Nominal impedance	8 Ohms	8 Ohms	8 Ohms
Minimum impedance	2.5 Ohms	4.3 Ohms	3.6 Ohms
Recommended amplifier power	50 - 350W	40 - 200W	25 - 120W
Crossover frequency	280Hz / 2,600Hz	2,800Hz	2,200Hz
Dimensions (HxWxD)	45 ¹ / ₄ x 14 ⁵ / ₈ x 16 ⁹ / ₁₆ " (1150x371x420mm)	7 ⁷ / ₈ x 20 ⁶ / ₁₆ x 9 ⁵ / ₈ " (200x533x245mm)	11 ³ / ₁₆ x 15 ³ / ₄ x 6 ¹¹ / ₁₆ " (295x400x170mm)
Net Weight (unit)	77lbs (35kg)	23lbs (10.5kg)	12lbs (5.6kg)

ARIA 900™ SERIE

User manual

24

Please validate your Focal-JMLab warranty,
it is now possible to register your product online: www.focal.com/warranty



GB

Thank you for purchasing a Focal product. Welcome to our High-Fidelity world. Innovation, tradition, excellence and pleasure are our values; our one and only aim is to bring you a sound that is rich, pure and true. To get the most out of your product, we recommend that you read the instructions in this booklet, then store it in a safe place to refer to in the future.

Running-in period

The Aria 900 range loudspeakers are complex mechanical assemblies which need a period of adaptation ("run-in") to operate at their best and to become acclimatised to the temperature and humidity conditions of your environment. This running-in period varies depending on the conditions in question and may last for some weeks. To facilitate run-in, we recommend operating the speakers for approximately twenty hours consecutively. Once the loudspeakers' characteristics totally stabilised you will be able to enjoy your Aria 900's performance to the full.

Package contents

- 1 loudspeaker (906 : 2 loudspeakers)
- 1 user manual
- 1 cleaning cloth (Black High Gloss finish)
- 1 spike adjustment spanner (926, 936, 948)
- 1 aluminium alloy plinth (926, 936, 948)
- 4 screws + Allen key (926, 936, 948)
- 1 wall mounting kit Polyfix (SR900)

Specifications

Aluminum/Magnesium alloy inverted dome TNF Tweeter : the tweeter developed for the Aria 900 range uses Focal exclusive inverted dome technology, for optimal energy transfer and limited directivity. The dome's Aluminum/Magnesium alloy guarantees outstanding stiffness and damping. The mechanical properties of the new suspension system using Poron, an open cell polyurethane microcellular foam, provide numerous benefits: excellent dimensional stability and no degradation over time. The advantages of the use of Poron in this tweeter are obvious in terms of linearity and distortion reduction. This leads to a silkier, more precise sound with greater harmonic richness. The tweeter mounting has an integral waveguide which maximises horizontal directivity and minimises diffraction.

Flax cone midrange and bass drivers: every loudspeaker in the Aria range is made using Flax sandwich technology. Flax is an eco-textile with astounding structural properties: it is light, stiff and well damped, for greater neutrality of timbres and better definition.

Magnetic front grille: easy to fit; more modern design.

Powerflow System : port tube air speed cut by half compared to traditional technology. No bass dynamic compression.

Profiled vent: powerful, distortion-free bass.

High-efficiency acoustic wadding: excellent internal damping, sustained, deeper bass.

High-torque, reliable multi-purpose cable connections.

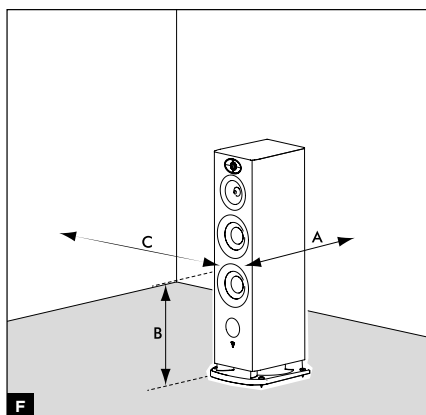
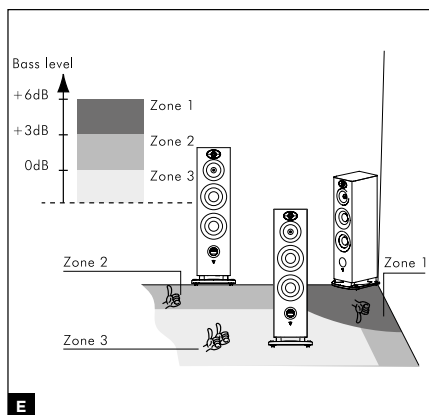
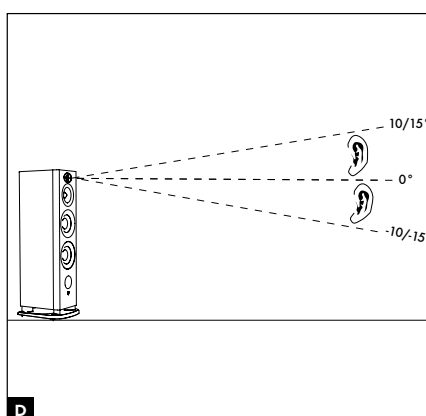
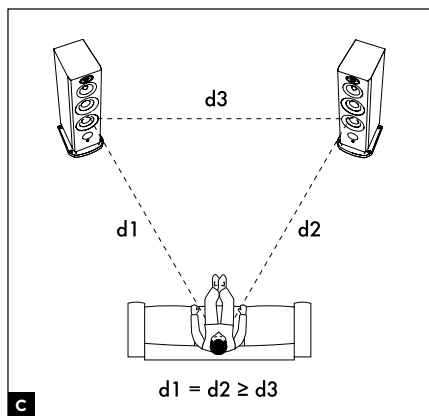
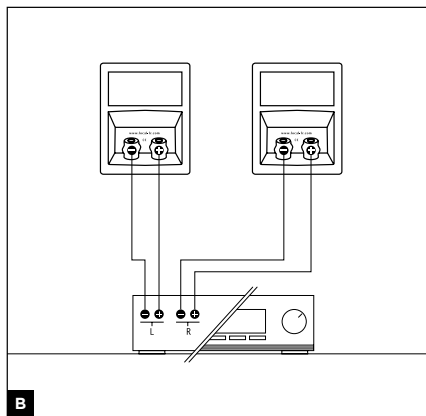
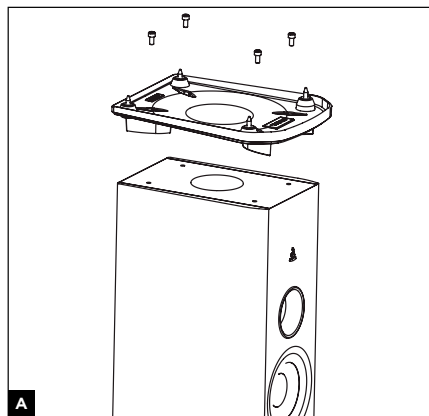
Decoupling spikes included.

ARIA 900™ SERIE

User manual

25

GB



E

F

ARIA 900™ SERIE

User manual

26

Attaching the base to the cabinet (926, 936, 948)

To attach the base to the cabinet, firstly turn the cabinet over so that it is resting on its top (on the packaging padding), taking care not to damage the cabinet-work, glass top-plate or speaker cones when carrying out this operation. Position the base on the cabinet and screw in the four screws provided. Tighten the screws using the Allen key (*fig. A*).

Connections

The Aria 900 connectors provide reliable, multi-purpose contacts for stripped cables (up to 4 mm diameter) or fork terminals. Banana jacks are covered for compliance with electrical and connection standards in force in some countries. Do not remove the plastic covers.

It is essential to connect the loudspeakers using the correct polarity. The connector marked " + " must be connected to the matching output on the amplifier and the connector marked " - " must be connected to the negative terminal (*fig. B*). If the loudspeakers are connected with incorrect polarity there will be considerable degradation to both the stereo image and the audio perception of bass.

Where to position your loudspeakers

Your Aria 900 loudspeakers have been designed to reproduce as faithfully as possible every kind of music and home cinema programme. Nonetheless, it makes sense to follow some simple rules to optimise their performance and to guarantee good tonal balance and a realistic sound stage.

The loudspeakers should be positioned symmetrically, facing the listening area, ideally forming an equilateral triangle with it. It is, however, possible to change these distances to reach the ideal compromise for any particular conditions (*fig. C*).

The loudspeakers should be positioned at the same height, in the same horizontal plane. Ideally, the tweeter should be positioned at the same height as the listener's ear when listening normally (*fig. D*).

Do not position your loudspeakers too close to a corner of the room and do not place them too close to a wall. If they are positioned close to a wall or a corner this has the effect of exciting certain resonances within the room and artificially increasing the bass. Conversely, if the bass level is judged to be insufficient, you could try moving the loudspeakers nearer a wall to re-balance the bass level (*fig. E*).

Optimisation

For perfectionists, here is the formula for optimal positioning:

If **A** is the distance from the centre of the woofer to the nearest floor or wall, **B** is the distance to the next closest floor or wall and **C** the greatest distance ($A < B < C$), the equation $B^2 = AC$ defines the ideal loudspeaker position.

• For example:

If the centre of the woofer is 50 cm away from the back wall (A) and 60 cm from the floor (B), then the side wall will ideally be 72 cm away ($C = B^2/A = 72 \text{ cm}$) (*fig. F*).

Recommendations for use

The behaviour of Aria 900 loudspeakers depends on the acoustics in the listening room, on the correct positioning of the loudspeakers within the room and on the position of the listener. It is possible to work these elements together to correct or improve a desired effect.

Stereo perception is imprecise and poorly centred : try moving the loudspeakers closer to one another and/or have them facing the listening point

Sound is harsh, aggressive : the acoustic in your listening room probably has too many reverberations. Consider using sound softening (Carpets, upholstered furniture, wall hangings, curtains, etc.) and sound reflecting materials (furniture) to absorb or diffuse resonance.

Sound is "flat", "strangled": there are too many sound absorbent items in the room, the sound is soaked up, it has no relief. Look for the best compromise between sound absorbing and sound reflecting materials in your room.

In general terms, it is good to aim for the wall behind the loudspeakers being reflective for the sound to develop correctly. The wall behind the listening position, on the other hand, is ideally sound absorbing to avoid rear reflections "contaminating" the stereo image. Furniture can be judiciously placed near the side walls of the room to diffuse sound waves and ensure certain frequency zones, particularly in the mid-range, are not excited ("flutter echo" suppression).

ARIA 900™ SERIE

User manual

27

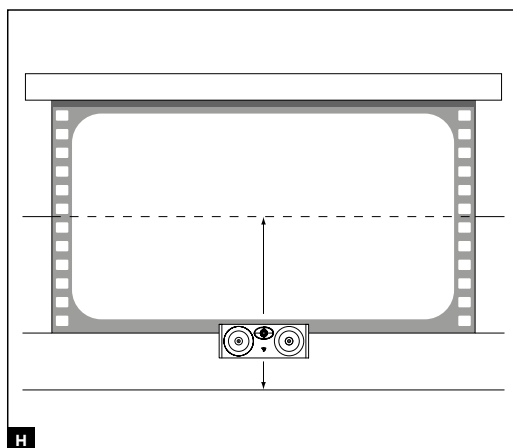
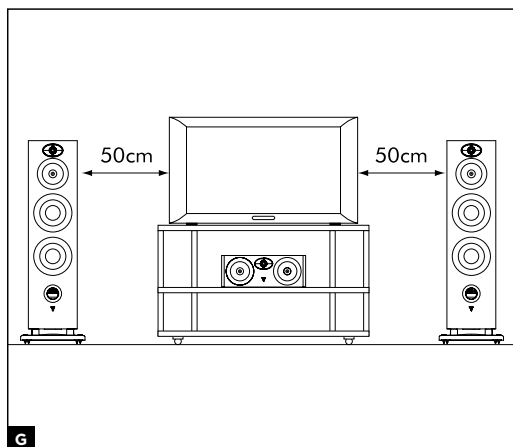
Choice of loudspeakers

Aria 900 loudspeakers have been developed to operate as both stereo and Home Cinema equipment. If you already own some Aria 900 loudspeakers and wish to develop your system into Home Cinema, it is crucial to use Aria 900 centre and surround speakers. This is the only practicable solution that will guarantee perfectly matched timbres and realistic, consistent distribution of 3D effects within the room.

Centre speaker placement

The centre speaker must be positioned near the screen for realistic reproduction of dialogue. It can be placed under the television if there is sufficient room in the TV stand (*fig. G*).

If a standard projection screen is used, the centre speaker should be placed at the foot of the screen for best results. If a microperforated screen is used, it can be positioned behind the screen, towards the bottom half of the screen (*fig. H*).



Surround speaker placement

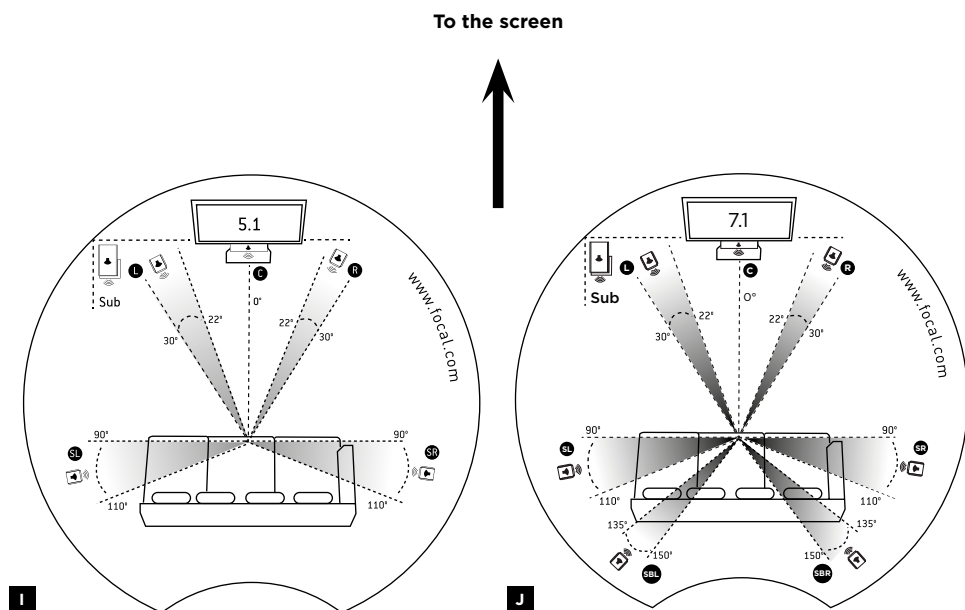
The sophistication of film soundtracks, especially those mixed in 5.1, or 7.1 means that a very broad range of surround-sound effects can be achieved nowadays. The choice of positioning for surround speakers is, therefore, crucial for achieving a realistic 3D sound space.

The aim is to apply basic rules to achieve sounds that are sufficiently diffused and difficult to locate.

Do not place surround speakers too far behind the listening point, as this will lead to degraded sound perception from them. Aim for placement along the side walls for more enveloping sound effects (*figs. I, J*)

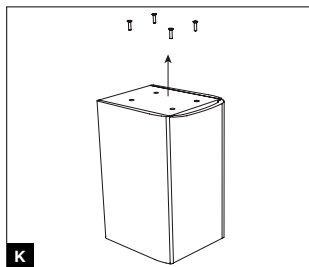
Loudspeakers placement

- Position yourself in your normal listening point.
- Place the diagram below facing your screen
- It shows you the best locations for your satellite speakers.



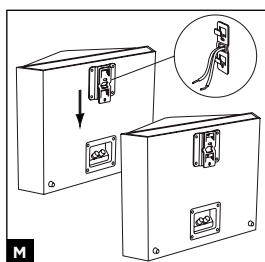
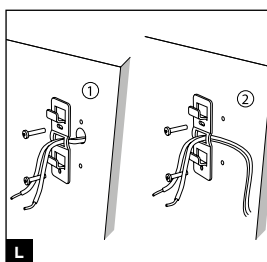
Attaching the bookshelf speaker to a stand

Firstly turn the cabinet over so that it is resting on its top (on the packaging padding), taking care not to damage the cabinet-work, glass top-plate or speaker cones when carrying out this operation. Remove the four screws located on the base of the loudspeaker (*fig. K*), then place the stand on the base of the loudspeaker. Secure the loudspeaker the four screws provided with the stand. (*see instructions manual of Focal stand S900*).



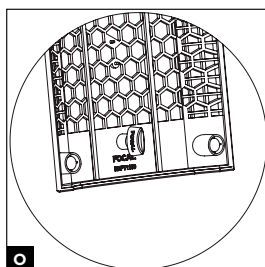
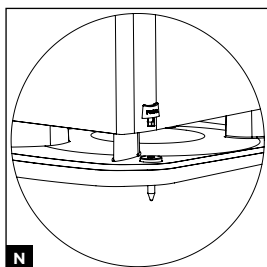
Surround mounting with Polyfix wall bracket (SR900)

- Place the wall rest on to the wall and drill. Use only plugs fitting your wall material.
- If the loudspeaker cable is embedded in the wall, guide it through the wall mounted bracket's opening as indicated.
- If the loudspeaker cable is fixed to the wall, slide it under the wall mounted bracket as indicated.
- Guide the loudspeaker cable through the Polyfix plate as indicated.
- Clip the plate on the loudspeaker to the wall mounted bracket as indicated (*fig. L, M*).



Accessories

Aria 900 floorstanding speakers are fitted with spikes on their metal plinth. These can be adjusted in height using the tool provided. After use, this tool is stored behind the loudspeaker protection grille (*fig. N, O*).



ARIA 900™ SERIE

User manual

30

Precautions for use

The TNF tweeter uses a relatively flexible Aluminum/Magnesium alloy, with a "shape memory" enabling it to withstand the majority of small impacts in the home. Nevertheless, we recommend leaving the fabric grilles in place to protect the dome. If the dome surface is marked this could have an impact on the tweeter.

GB

Cleaning instructions

The only maintenance required for the Aria 900 is dusting with a dry cloth. If the cabinet becomes marked, we recommend simply using a damp cloth. The glass top-plate can be cleaned using a soft cloth and a standard glass cleaning product. Never use solvents, detergents, alcohol-based or corrosive products, scrapers or scourers to clean the loudspeaker surface. Keep the loudspeakers away from sources of heat.

Choice of amplifier

It is not an excess of amplifier power that can damage your loudspeakers and drivers but a lack of power. Moreover, if the volume is turned too high, the amplifier saturates and generates parasite signals that may destroy the tweeter. The dynamic capacity and definition of Aria 900 loudspeakers are sufficient to show up the strengths and weaknesses of whatever amplifier is connected. Your retailer will be able to guide your choice, to suit your tastes and budget.

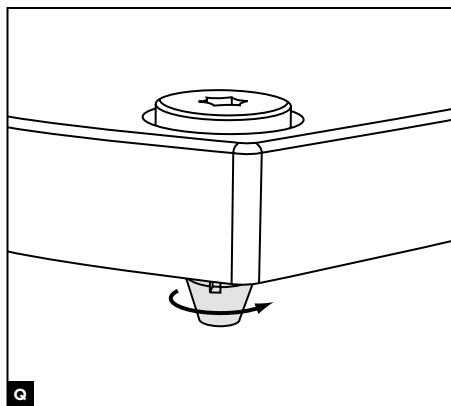
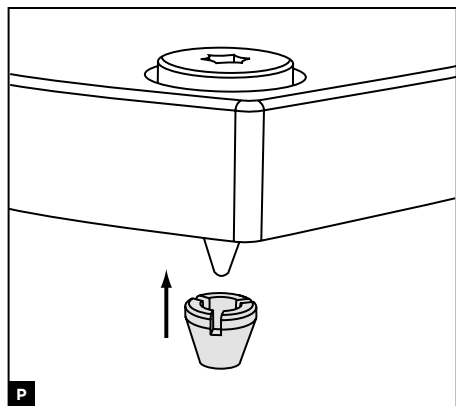
Choosing cables

Choose good quality cables with a cross-section appropriate to their length: your retailer will be able to advise you.

Warranty terms and conditions

All Focal loudspeakers are covered by warranty drawn up by the official Focal distributor in your country. Your distributor can provide all details concerning the conditions of warranty. Warranty cover extends at least to that granted by the legal warranty in force in the country where the original purchase invoice was issued.

Fitting spike protectors



ARIA 900™ SERIE

Eigenschaften

	ARIA 906	ARIA 926	ARIA 936
Konstruktionsart	Zwei-Wege-Kompaktlautsprecher, Bassreflexsystem	Drei-Wege-Standlautsprecher, Bassreflexsystem	Drei-Wege-Standlautsprecher, Bassreflexsystem
Chassis	Mittel-/Tieftöner mit Flachsmembran (16,5 cm)	2 Tieftöner mit Flachsmembran (16,5 cm)	3 Tieftöner mit Flachsmembran (16,5 cm)
	-	Mitteltöner mit Flachsmembran (16,5 cm)	Mitteltöner mit Flachsmembran (16,5 cm)
	TNF-Hochtöner mit, inverskalotte aus AIMg (25 mm)	TNF-Hochtöner mit, inverskalotte aus AIMg (25 mm)	TNF-Hochtöner mit, inverskalotte aus AIMg (25 mm)
Frequenzgang (±3 dB)	55 Hz-28 kHz	45 Hz-28 kHz	39 Hz-28 kHz
Untere Grenzfrequenz -6 dB	47 Hz	37 Hz	32 Hz
Kennschalldruck (2,83V/1m)	89,5 dB	91,5 dB	92 dB
Nennimpedanz	8 Ohm	8 Ohm	8 Ohm
Minimumimpedanz	4,6 Ohm	2,9 Ohm	2,8 Ohm
Empfohlene Verstärkerleistung	25 - 120 W	40 - 250 W	50 - 300 W
Trennfrequenz	2800 Hz	290 Hz / 2400 Hz	260 Hz / 3100 Hz
Maße (H x B x T)	390 x 225 x 280 mm	1035 x 294 x 371 mm	1150 x 294 x 371 mm
Gewicht	8,5 kg	25 kg	29 kg

	ARIA 948	ARIA CC 900	ARIA SR 900
Konstruktionsart	Drei-Wege-Standlautsprecher, Bassreflexsystem	Zwei-Wege-Centerlautsprecher, Bassreflexsystem	Zwei-Wege-Bipol-Surroundlautsprecher, geschlossen
Chassis	2 Tieftöner mit Flachsmembran (21 cm)	2 Mitteltöner mit Flachsmembran (16,5 cm)	2 Mittel-/Tieftöner mit Flachsmembran (13 cm)
	2 Mittel-/Tieftöner mit Flachsmembran (16,5 cm)	-	-
	TNF-Hochtöner mit, inverskalotte aus AIMg (25 mm)	TNF-Hochtöner mit, inverskalotte aus AIMg (25 mm)	2 TNF-Hochtöner mit, inverskalotte aus AIMg (25 mm)
Frequenzgang (±3 dB)	37 Hz - 28 kHz	57 Hz - 28 kHz	85 Hz - 28 Hz
Untere Grenzfrequenz -6 dB	31 Hz	50 Hz	67 Hz
Kennschalldruck (2,83V/1m)	92,5 dB	91 dB	90 dB
Nennimpedanz	8 Ohm	8 Ohm	8 Ohm
Minimumimpedanz	2,5 Ohm	4,3 Ohm	3,6 Ohm
Empfohlene Verstärkerleistung	50 - 350 W	40 - 200 W	25 - 120 W
Trennfrequenz	280 Hz / 2 600 Hz	2800 Hz	2200 Hz
Maße (H x B x T)	1150 x 371 x 420 mm	200 x 533 x 245 mm	295 x 400 x 170 mm
Gewicht	35 kg	10,5 kg	5,6 kg

ARIA 900™ SERIE

Gebrauchsanweisung

32

Registrieren Sie Ihr Produkt online, um Ihre Focal-JMLab-Garantie zu bestätigen:
www.focal.com/warranty



Einspielzeit

Die in den Aria-900-Modellen verwendeten Lautsprecherchassis sind komplexe mechanische Bauteile, die eine gewisse Zeit benötigen, um sich an die Temperatur- und Feuchtigkeitsbedingungen Ihres Hörraums anzupassen und optimale Performance zu bieten. Die Einspielzeit hängt von verschiedenen Faktoren ab und kann mehrere Wochen betragen. Um den Vorgang zu beschleunigen, empfehlen wir, etwa zwanzig Stunden am Stück Musik über die Lautsprecher laufen zu lassen. Nachdem sich die mechanischen Eigenschaften der Chassis vollständig stabilisiert haben, können Sie das gesamte klangliche Potenzial Ihrer Aria-900-Lautsprecher genießen.

Lieferumfang pro Karton

- 1 Lautsprecher (906: 2 Lautsprecher)
- 1 Benutzerhandbuch
- 1 Reinigungstuch (Ausführung High Gloss)
- 1 Schlüssel zur Einstellung der Spikes (926, 936, 948)
- 1 Sockel aus Aluminiumlegierung (926, 936, 948)
- 4 Schrauben und Inbusschlüssel (926, 936, 948)
- 1 Polyfix-Wandbefestigungsset (SR 900)

Features

TNF-Hochtöner mit Inverskalotte aus Aluminium-Magnesium-Legierung: Der für die Aria-900-Serie entwickelte Hochtöner nutzt die Focal-eigene Inverskalotte für eine optimale Energieübertragung und ein breites Abstrahlverhalten. Die Aluminium-Magnesium-Legierung der Inverskalotte ermöglicht dank hoher Steifigkeit und Dämpfung eine ausgezeichnete klangliche Performance.

Die mechanischen Eigenschaften der neuen Sicke aus Poron, einem offenzelligen mikrozellularen Urethan-Polymer, bergen zahlreiche Vorteile. Sie sorgen für eine exzellente Abbildungsstabilität und sind extrem zeitbeständig. In unseren Hochtönern nutzen wir die Eigenschaften von Poron insbesondere zur Erhöhung der Linearität und zur Minimierung von Verzerrungen. Es entstehen angenehmere und präzisere Töne mit natürlicheren Klangfarben. Der den Hochtöner umfassende Waveguide optimiert das Abstrahlverhalten und reduziert gleichzeitig Beugungseffekte.

Mittel- und Tieftöner mit Flax-Membran: Alle Lautsprecher der Aria-Serie verfügen über die Sandwich-Membranen aus Flachfasern. Flachfasern sind ein ökologischer Faserstoff mit erstaunlichen strukturellen Eigenschaften. Sie sind leicht, steif und gut gedämpft und sorgen so für hohe Klangtreue und eine bessere Auflösung.

Abdeckung mit Magnetverschluss: einfachere Montage und moderneres Design.

Powerflow-System: Im Vergleich zu konventionellen Bassreflex-Konstruktionen wird die Geschwindigkeit des Luftstroms über einen aufgeteilten Luftkanal halbiert; so wird dynamischer Kompression im Tiefton vorgebeugt.

Profiliertes Luftkanal: starke, verzerrungsfreie Tieftonwiedergabe.

Hochwirksame akustische Dämpfung: ausgezeichnete interne Dämpfungseigenschaften, kontrollierte Tieftonwiedergabe.

Sicherer und vielseitiger Kabelanschluss, großes Anzugsdrehmoment.

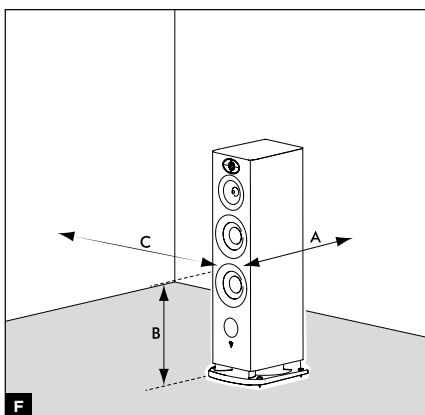
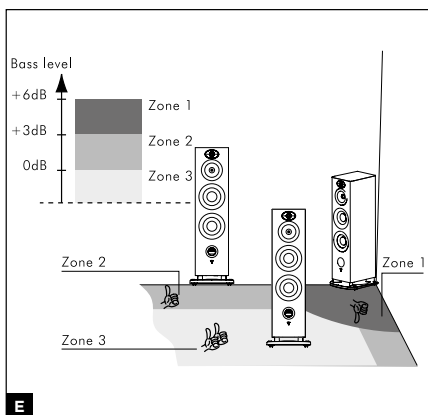
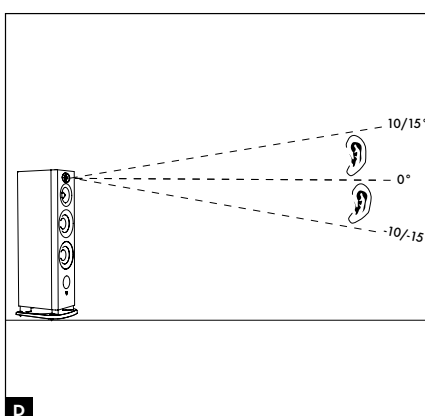
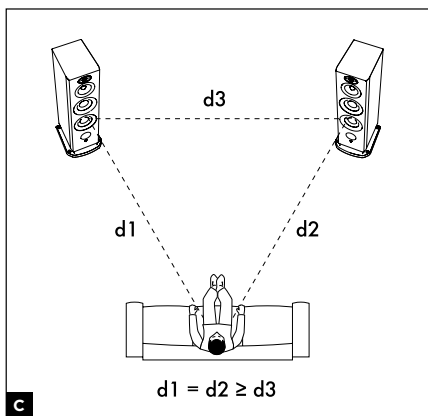
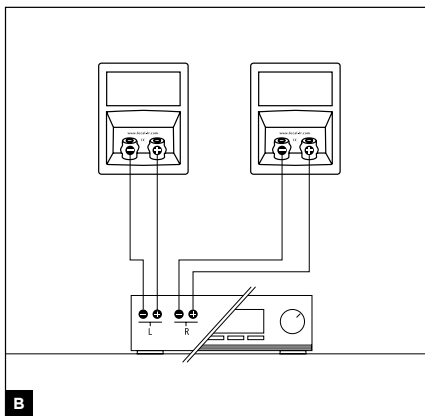
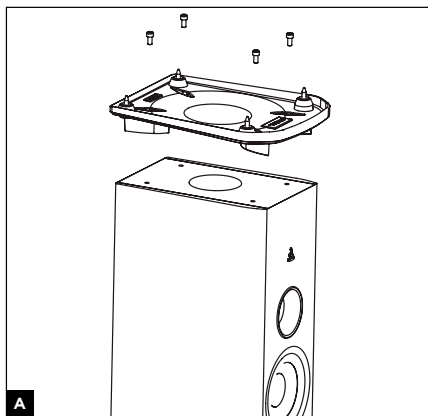
Spikes im Lieferumfang enthalten.

Im Interesse der beständigen Weiterentwicklung und Verbesserung seiner Produkte behält sich Focal-JMLab' das Recht vor, die technischen Daten ohne Ankündigung zu ändern. Produkte können von der jeweiligen Abbildung abweichen.

ARIA 900™ SERIE

Gebrauchsanweisung

33



ARIA 900™ SERIE

Gebrauchsanweisung

34

Befestigung des Sockels am Lautsprecher (926, 936, 948)

Um den Sockel am Lautsprecher zu befestigen, stellen Sie den Lautsprecher zunächst auf seine Oberseite (auf das Verpackungselement) und achten Sie dabei darauf, das Gehäuse/die Glasplatte und die Lautsprecher nicht zu beschädigen. Legen Sie den Sockel auf den Lautsprecher und positionieren Sie die vier beiliegenden Schrauben. Drehen Sie die Schrauben mithilfe des Inbusschlüssels fest (**Abb. A**).

Anschlüsse

Die Anschlüsse der Aria-900-Lautsprecher sorgen für zuverlässigen Kontakt und sind für blanke Kabelenden (bis 4 mm Durchmesser) oder Kabelschuhe geeignet. In manchen Ländern sind Bananenstecker gemäß der geltenden Sicherheitsbestimmungen mit Plastikabdeckungen versehen; die Abdeckungen sollten nicht entfernt werden.

Achten Sie sowohl lautsprecher- als auch verstärkerseitig unbedingt auf die korrekte Polarität. Die mit "+" markierte Buchse muss mit dem Pluspol, die mit "-" markierte Buchse mit dem Minuspol des Verstärkerausgangs verbunden werden (**Abb. B**). Bei inkorrekt polarisierter Verbindung werden sowohl Stereoabbildung als auch Basswiedergabe erheblich beeinträchtigt.

Aufstellung

Ihre Aria-900-Lautsprecher wurden für höchstmögliche Klangtreue bei der Wiedergabe aller Arten von Musik und Heimkinoton entwickelt. Wir empfehlen jedoch die Beachtung folgender Regeln, um tonale Balance und ein realistisches Klangbild zu gewährleisten. Die Lautsprecher sollten symmetrisch zum Hörplatz aufgestellt werden und idealerweise ein gleichseitiges Dreieck mit diesem bilden. Wenn die Einrichtung es nicht zulässt, kann von diesem Ideal abgewichen werden (**Abb. C**).

Die Lautsprecher sollten vertikal und horizontal gleich ausgerichtet sein. Idealerweise befindet sich der Hochtöner auf derselben Höhe wie die Ohren des Zuhörers (**Abb. D**).

Stellen Sie die Lautsprecher nicht zu nahe an eine Wand oder in eine Ecke des Raums, da dies ungewollte Resonanzen und eine unnatürliche Verstärkung der Basswiedergabe zur Folge hätte. Wenn die Basswiedergabe als unzureichend empfunden wird, können die Lautsprecher näher an die Wand gerückt werden, um die tonale Balance herzustellen (**Abb. E**).

Optimierung

Wenn Sie die Lautsprecheraufstellung perfektionieren wollen, können Sie anhand folgender Formel die optimale Position ermitteln: Wenn A der Abstand von der Mitte des Tieftöners zur nächsten Raumgrenze (Wand oder Boden) ist, B der nächstgrößere Abstand und C der größte ($A < B < C$), wird die ideale Position des Lautsprechers durch folgende Formel errechnet: $B^2 = AC$.

Beispiel: Wenn die Mitte des Tieftöners 50 cm von der Rückwand (A) und 60 cm vom Boden (B) entfernt ist, sollte zur Seitenwand ein Abstand von 72 cm gewählt werden, also $C = B^2/A = 72$ cm (**Abb. F**).

Empfehlungen

Das klangliche Ergebnis hängt von der Akustik des Raums sowie von der Positionierung der Lautsprecher und des Zuhörers ab. Durch die Veränderung dieser Parameter lassen sich bestimmte Effekte erzielen oder verstärken.

Die Stereoabbildung ist ungenau und nicht zentriert: Verringern Sie den Abstand zwischen den beiden Lautsprechern oder zwischen den Lautsprechern und dem Hörplatz.

Der Klang ist hart, aggressiv: Ihr Raum hat wahrscheinlich zu viel Nachhall. Erwägen Sie den Einsatz absorbierender (Teppich, Sofa, Wandbehänge, Vorhänge usw.) und reflektierender Materialien (Möbel), um Schall zu dämpfen bzw. zu streuen.

Der Klang ist "flach", nicht lebendig: Es befindet sich zu viel absorbierendes Material im Raum, wodurch der Klang zu stark gedämpft wird. Stellen Sie ein ausgewogenes Verhältnis zwischen absorbierenden und reflektierenden Materialien in Ihrem Raum her.

Im Allgemeinen sollte man dafür sorgen, dass die Wand hinter den Lautsprechern reflektierend wirkt, damit sich der Klang richtig entfalten kann. Im Gegensatz dazu sollte die Wand hinter dem Hörplatz absorbierend wirken, um zu vermeiden, dass Reflexionen von dieser Wand die Stereoabbildung beeinträchtigen. An den Seitenwänden platzierte Möbel können dazu beitragen, Schallwellen aufzubrechen und so Raumresonanzen insbesondere im Mitteltonbereich vorzubeugen (Unterdrückung des Flatterechos).

ARIA 900™ SERIE

Gebrauchsanweisung

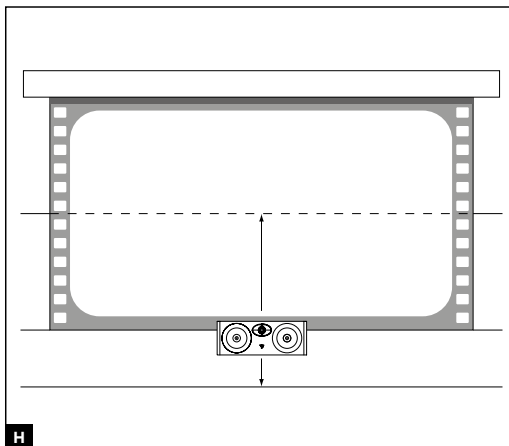
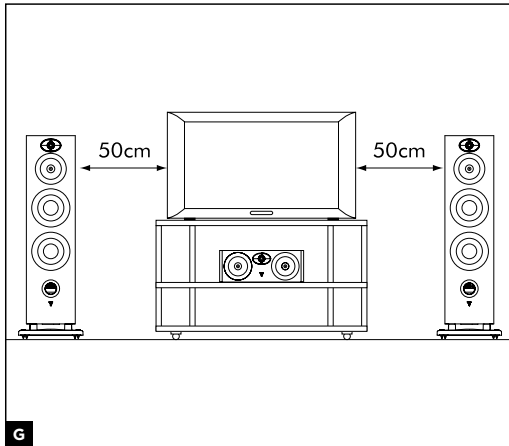
35

Wahl des richtigen Lautsprechers

Die Aria-900-Lautsprecher wurden speziell für Stereo- und Heimkinoanwendungen entwickelt. Wenn Sie für die Hauptkanäle (vorne links und rechts) Aria-Lautsprecher verwenden und eine Heimkino-Konfiguration umsetzen wollen, sollten Sie auf die Center- und die Surroundlautsprecher der Reihe Aria 900 zurückgreifen. Nur so ist es möglich, die Lautsprecher klanglich perfekt auf die anderen Modelle abzustimmen und eine realistische, stimmige Verteilung der dreidimensionalen Effekte im Raum zu erzielen.

Positionierung des Centerlautsprechers

Der Centerlautsprecher sollte für eine realistische Wiedergabe der Dialoge möglichst nahe am Bildschirm platziert sein. Wenn es Ihre Einrichtung ermöglicht, kann er auch unter dem Fernseher aufgestellt werden (**Abb. G**). Wenn Sie eine Standard-Kinoleinwand verwenden, sollte der Centerlautsprecher mittig unterhalb der Leinwand aufgestellt werden. Wenn Sie eine perforierte, akustisch durchlässige Leinwand verwenden, kann er auch hinter der Leinwand mittig in der unteren Hälfte der Projektionsfläche positioniert werden (**Abb. H**).



ARIA 900™ SERIE

Gebrauchsanweisung

Positionierung der Surroundlautsprecher

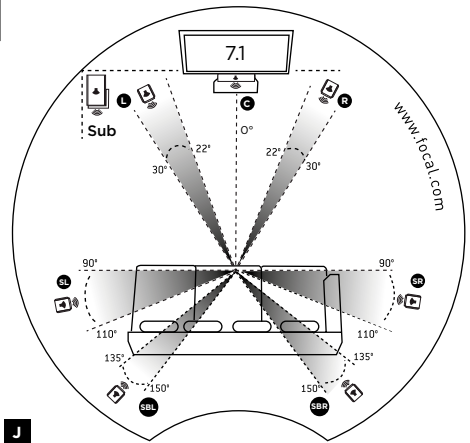
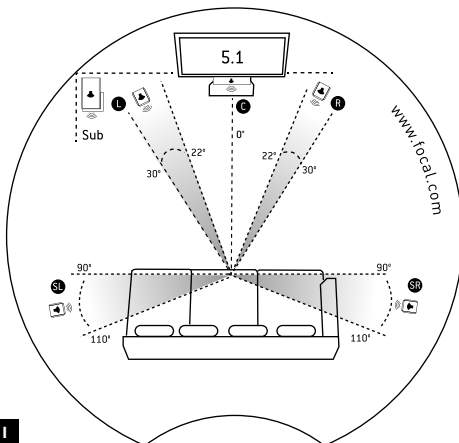
Komplexe Filmtonaufnahmen, insbesondere solche mit 5.1- oder 7.1-Tonspur, ermöglichen heute eine enorme Vielfalt an Surroundeffekten. Die richtige Positionierung der Surroundlautsprecher ist somit entscheidend für eine realistische dreidimensionale Tonwiedergabe.

Ziel ist ein weiträumiges Klangbild mit präzise ortbaren Instrumenten zu erzeugen. Achten Sie darauf, dass Sie die Lautsprecher nicht zu weit hinten im Hörbereich positionieren, da sich dadurch die Klangqualität verschlechtert. Nach Möglichkeit sollten die Lautsprecher an den Seitenwänden angebracht werden, um einen besseren "Rundum-Effekt" zu erzielen (**Abb. I, J**).

Vorgehensweise

- Setzen Sie sich auf den Hörplatz.
- Richten Sie das Diagramm unten auf den Bildschirm/die Leinwand aus.
- Das Diagramm zeigt die optimale Positionierung für Ihre Lautsprecher.

Bildschirm/Leinwand



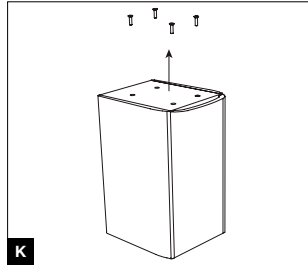
ARIA 900™ SERIE

Gebrauchsanweisung

37

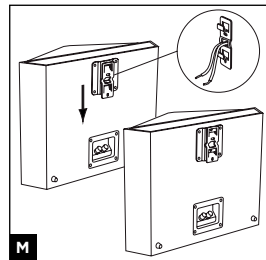
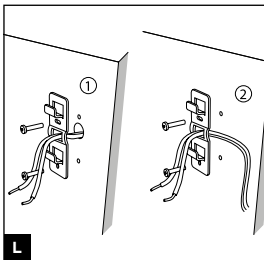
Befestigung des Kompaktlautsprechers am Lautsprecherständer

Stellen Sie den Lautsprecher zunächst auf seine Oberseite (auf das Verpackungselement) und achten Sie dabei darauf, das Gehäuse/die Glasplatte und die Lautsprecher nicht zu beschädigen. Entfernen Sie die vier Schrauben, die sich an der Unterseite des Lautsprechers befinden (**Abb. K**), und positionieren Sie anschließend den Ständer auf der Lautsprecherunterseite. Befestigen Sie den Lautsprecher mit den beiliegenden Schrauben nun sorgfältig am Ständer (siehe Anleitung des Lautsprecherständers Focal S 900).



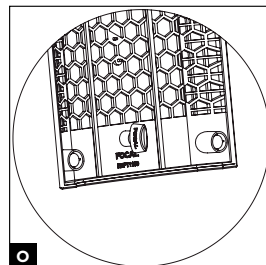
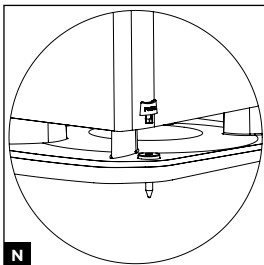
Befestigung des Surroundlautsprechers mit Polyfix-Halterung (SR 900)

Positionieren Sie die Wandbefestigung an der gewünschten Stelle und bohren Sie zwei Löcher. Verwenden Sie ausschließlich Dübel, die für eine Befestigung an Ihrer Wand geeignet sind. Wenn das Lautsprecherkabel in die Wand eingelassen ist, führen Sie es vorsichtig wie dargestellt durch die Öffnung der Wandhalterung. Wenn das Kabel an der Wand befestigt wird, führen Sie es vorsichtig durch den Kabeldurchgang der Halterung. Führen Sie das Lautsprecherkabel wie dargestellt in die Polyfix-Platte. Klemmen Sie die Lautsprecherplatte in die Wandhalterung (**Abb. L, M**).



Zubehör

In den Metallsockeln der Aria-900-Standlautsprecher befinden sich Spikes. Ihre Höhe kann mithilfe des beiliegenden Schlüssels verstellt werden. Wird der Schlüssel nicht mehr gebraucht, kann er hinter der Lautsprecherabdeckung verstaut werden (**Abb. N, O**).



ARIA 900™ SERIE

Gebrauchsanweisung

38

Besondere Vorsichtsmaßnahmen

Der TNF-Hochtöner hat dank seines relativ flexiblen Materials, einer Aluminium-Magnesium-Legierung, ein "Formgedächtnis" und ist so vor den meisten kleinen Erschütterungen im häuslichen Umfeld geschützt. Nichtsdestotrotz empfehlen wir Ihnen, zum Schutz der Kalotte die angebrachte Stoffabdeckung nicht zu entfernen. Eine beschädigte Kalotten-Oberfläche kann die Klangqualität des Hochtöners beeinträchtigen.

Reinigungshinweise

Entstauben Sie die Aria-900-Lautsprecher mit einem trockenen Reinigungstuch. Sollte Ihr Lautsprecher Flecken aufweisen, empfehlen wir Ihnen die Reinigung mit einem feuchten Reinigungstuch. Die oben angebrachte Glasplatte kann mit einem weichen Tuch und einem handelsüblichen Glasreiniger gereinigt werden. Verwenden Sie zur Reinigung des Lautsprechers keine Lösungsmittel, Schmutzlöser, alkoholhaltige oder ätzende Mittel, Schaber oder Kratzer. Vermeiden Sie es, den Lautsprecher in der Nähe von Heizkörpern oder ähnlichem aufzustellen.

Wahl des Verstärkers

Ihre Lautsprecher können eher durch zu schwache als durch zu leistungsstarke Verstärker beschädigt werden. Wenn eine zu hohe Lautstärke gewählt wird, erreicht der Verstärker den Sättigungsbereich und erzeugt Störsignale, die den Hochtöner beschädigen können. Die dynamische Kapazität und das Auflösungsvermögen der Aria-900-Lautsprecher sind groß genug, um die Qualitäten oder Fehler jedes angeschlossenen Verstärkers aufzuzeigen. Ihr Händler wird Ihnen bei der Wahl eines passenden Verstärkers behilflich sein.

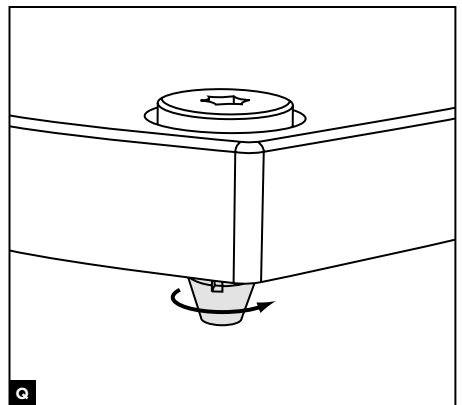
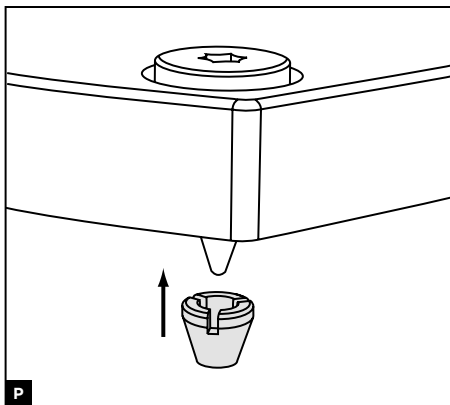
Wahl der Kabel

Wählen Sie Qualitätskabel mit einem für die Länge geeigneten Querschnitt. Ihr Händler wird Sie gerne beraten.

Garantiebedingungen

Alle Focal-Produkte werden von einer Garantie abgedeckt, die von der offiziellen Focal-Vertriebsgesellschaft Ihres Landes ausgearbeitet wurde. Diese kann Ihnen weiterführende Informationen zu den Garantiebedingungen zur Verfügung stellen. Die Garantie umfasst mindestens die Bedingungen, die vom Gesetzgeber des Landes, in dem der Original- Kaufbeleg ausgestellt wurde, eingeräumt werden.

Anbringung der Schutzkappen auf den Spikes





Élimination correcte de ce produit.

Ce marquage indique que ce produit ne doit pas être éliminé avec les autres déchets ménagers au sein de l'UE. Par mesure de prévention pour l'environnement et pour la santé humaine, veuillez le recycler de manière responsable, pour favoriser la réutilisation des ressources matérielles. Pour retourner votre appareil usé, veuillez utiliser les systèmes de retour et de collecte ou contactez le détaillant chez lequel le produit a été acheté. Celui-ci pourra procéder au recyclage du produit en toute sécurité

F



Correct elimination of this product.

This marking indicates that within the EU this product should not be disposed of with other household wastes. To prevent any risk to the environment or human health, please recycle them responsibly to encourage the reuse of material resources. To return your used device, please use the return and collection systems available, or contact the retailer where you purchased the product. They can recycle this product safely.

GB



Ordnungsgemäße Entsorgung des Produkts.

Diese Kennzeichnung weist darauf hin, dass dieses Produkt innerhalb der EU nicht mit anderen Haushaltsabfällen entsorgt werden darf. Als Präventivmaßnahme für die Umwelt und die menschliche Gesundheit muss auf eine verantwortungsbewusste Wiederverwertung zur Förderung der Wiederverwendung von materiellen Ressourcen geachtet werden. Für die Rückgabe von Gebrauchtgeräten verwenden Sie bitte zur Verfügung stehende Rückgabe- und Recyclingsysteme oder wenden Sie sich an den Händler, bei dem Sie das Produkt erworben haben. Letzterer kann das Gerät sicher dem Wertstoffkreislauf zuführen.

D



Eliminación correcta de este producto.

Este símbolo indica que este producto no debe eliminarse con el resto de residuos domésticos dentro de la UE. Con el objetivo de proteger el medioambiente y la salud pública, recicle de forma responsable para favorecer la reutilización de los recursos materiales. Para devolver su aparato usado, utilice los sistemas de devolución y recogida o póngase en contacto con el vendedor del producto. Este podrá proceder al reciclaje del producto de forma totalmente segura.

ES



Corretto smaltimento di questo prodotto.

Questa marcatura indica che, nell'UE, questo prodotto non deve essere smaltito insieme agli altri rifiuti domestici. A titolo preventivo per l'ambiente e la salute, deve essere riciclato in modo responsabile per favorire il riutilizzo delle risorse materiali. Per mandare indietro l'apparecchio usato, si prega di utilizzare il sistema di reso e raccolta o di contattare il rivenditore da cui è stato acquistato il prodotto, il quale potrà procedere a riciclare il prodotto in totale sicurezza.

I



Eliminação correta deste produto.

Esta marca indica que, na UE, este produto não deve ser eliminado com outro lixo doméstico. Como medida de prevenção para o ambiente e para a saúde humana, deve ser reciclado de modo responsável, para promover a reutilização dos recursos materiais. Para devolver o seu dispositivo usado, recorra aos sistemas de devolução e recolha ou contacte o comerciante em que o produto foi adquirido. Este poderá proceder à reciclagem do produto com toda a segurança.

P



Prawidłowe usuwanie produktu.

To oznaczenie informuje, że produktu nie należy usuwać wraz z innymi odpadami z gospodarstwa domowego na terenie UE. W celu ochrony środowiska i zdrowia człowieka, należy w sposób odpowiedzialny prowadzić recykling i wspierać ponowne wykorzystywanie materiałów. Aby zwrócić swoje urządzenie, należy skorzystać z systemu zwrotu i odbioru prowadzonego przez sprzedawcę detalicznego, u którego produkt został nabyty. Sprzedawca będzie w stanie w sposób bezpieczny przeprowadzić recykling produktu.

PL

ARIA 900™ SERIE

Manuel d'utilisation

40



Tuotteen asianmukainen hävittäminen.

Tämä merkintä osoittaa, että EU:ssa tätä tuotetta ei saa hävittää muiden kotitalousjätteiden mukana. Kierrätä se vastuullisesti ehkäistääksesi mahdollisia vaaroja ympäristölle tai ihmisten terveydelle ja edistääksesi aineellisten voimavarojen uudelleenkäyttöä. Palauta käytetty laite käyttämällä saatavilla olevia palautus- ja keräysjärjestelmiä tai ota yhteys jälleenmyyjään, jolta ostit tuotteen. He voivat kierrättää tämän tuotteen turvallisesti.

FIN



Правильная утилизация продукта.

Данная маркировка указывает на то, что в пределах ЕС этот продукт не может утилизироваться вместе с бытовым мусором. В целях предотвращения загрязнения окружающей среды и нанесения ущерба здоровью человека утилизируйте продукт должным образом, позволяющим произвести его повторную переработку. Для того чтобы вернуть бывшее в употреблении устройство, используйте системы возврата и сбора сырья либо обратитесь в пункт розничной торговли, в котором вы приобрели продукт, для организации повторной переработки с соблюдением всех норм безопасности.

RU



Correcte verwijdering van dit product.

Deze markering geeft aan dat dit product in de EU niet samen met ander huishoudelijk afval mag worden weggegooid. Om het milieu en de gezondheid van de mens te beschermen, dient u het product op verantwoorde wijze te recyclen om hergebruik van materiële hulpbronnen te stimuleren. U kunt uw gebruikte apparaat retourneren bij een recyclepunt of milieustation, of neem contact op met de winkel waar u het product hebt gekocht. Zo kan het product op verantwoorde wijze worden gerecycled.

NL



Korrekt avlägsnande av produkten.

Denna märkning anger att produkten inte ska kasseras med annat hushållsavfall inom EU. För att förhindra skada på miljö och människors hälsa, vänligen återvinn produkten ansvarsfullt för att främja återanvändning av materialresurserna. Använd tillgängliga återlämnings- och insamlingsystem för att återlämna din använda anordning, eller kontakta återförsäljaren som du köpte produkten av. De kan återvinna produkten säkert.

SE



A termék helyes ártalmatlanítása.

Ez a jelölés azt jelzi, hogy a terméket nem szabad az EU területén az egyéb háztartási hulladékkal együtt kidobni. A lehetséges környezet- és egészségkárosodás elkerülése érdekében kérjük, hogy a hulladékot felelősen hasznosítsa újra, ezzel segítve a nyersanyagok újrahasznosítását. A használt eszközök visszaküldéséhez használja a rendelkezésre álló visszaküldési és gyűjtőrendszereket vagy forduljon a kiskereskedőhöz, akitől a terméket vásárolta. Ők elvégzik a termék biztonságos újrahasznosítását.

HU



Pareiza, šī produkta, likvidācija.

Šis marķējums norāda, ka Eiropas Savienībā šo produktu nedrīkst izmest kopā ar citiem sadzīves atkritumiem. Lai novērstu jebkādu risku videi vai cilvēku veselībai, lūdzam nodot produktu atsevišķai pārstrādei, lai veicinātu materiālo resursu atbilstošu izmantošanu. Lai atgrieztu savu lietoto ierīci, lūdzam, izmantojiet pieejamās atpakaļņošanas un savākšanas sistēmas, vai sazinieties ar izplatītāju, no kura iegādājāties šo produktu. Tas var droši pārstrādāt šo produktu.

LV



Pravilno odlaganje tega izdelka.

Ta oznaka pomeni, da tega izdelka v EU ni dovoljeno odlagati z drugimi gospodinjstskimi odpadki. V izognitev povzročanju morebitne škode za okolje ali človeško zdravje izdelek reciklirajte odgovorno, da omogočite ponovno uporabo materiala. Če želite rabljeno napravo vrniti, jo vrnite prek sistemov za vračanje in zbiranje, ki so na voljo, ali pa se obrnite na trgovca, pri katerem ste izdelek kupili, ki bo izdelek varno recikliral.

SI

ARIA 900™ SERIE

Manuel d'utilisation

41

FR



Správná likvidace tohoto výrobku.

Toto označení znamená, že výrobek v EU nelze likvidovat spolu s jiným domácím odpadem. Aby se předešlo možným škodám na životním prostředí či na lidském zdraví, výrobky zodpovědně recyklujte, podpořte tím opětovné využívání materiálů. Pro vrácení použitého výrobku využijte dostupné vratné a sběrné systémy nebo se spojte s maloobchodním prodejcem, kde jste výrobek zakoupili. Ti pak mohou výrobek bezpečně recyklovat.

CZ



Σωστή απόρριψη αυτού του προϊόντος.

Αυτή η σήμανση υποδεικνύει ότι το προϊόν αυτό δεν πρέπει να απορρίπτεται μαζί με άλλα οικιακά απορρίμματα εντός της ΕΕ. Για να αποφευχθεί τυχόν κίνδυνος για το περιβάλλον ή την ανθρώπινη υγεία, παρακαλείσθε να το ανακυκλώσετε υπεύθυνα για να προωθήσετε την επαναχρησιμοποίηση των υλικών πόρων. Για να επιστρέψετε τη μεταχειρισμένη συσκευή σας, χρησιμοποιήστε τα διαθέσιμα συστήματα επιστροφής και συλλογής ή επικοινωνήστε με το κατάστημα από το οποίο αγοράσατε το προϊόν. Αυτοί μπορούν να ανακυκλώσουν το προϊόν με ασφάλεια.

GR



Tinkamas šio gaminio šalinimas.

Šis ženklas reiškia, kad ES šalyse šio gaminio negalima išmesti su buitinėmis atliekomis. Norėdami išvengti pavojaus aplinkai arba žmonių sveikatai, atsakingai pasirūpinkite jo perdirbimu, kad paskatintumėte pakartotinį medžiagų panaudojimą. Norėdami grąžinti panaudotą prietaisą, pasinaudokite esamomis atliekų grąžinimo ir surinkimo sistemomis arba kreipkitės į pardavėją, iš kurio įsigijote gaminį. Jie gali saugiai perdirbti šį gaminį.

LT



Správná likvidácia tohto výrobku.

Toto označenie určuje, že v rámci EÚ sa tento výrobok nesmie likvidovať spolu s komunálnym odpadom z domácnosti. Aby sa predišlo rizikám pre životné prostredie alebo ľudské zdravie, zabezpečte ich náležitú recykláciu, čím podporíte opätovné využívanie prírodných zdrojov. Ak chcete použité zariadenie vrátiť, využite na to dostupné systémy zberu a recyklácie odpadu alebo požiadajte o pomoc predajcu, u ktorého ste výrobok kúpili. Ten dokáže tento výrobok bezpečne recyklovať.

SK



Selle toote õige kõrvaldamine.

See märgis näitab, et ELis ei tohi seda toodet käidelda koos muude majapidamisjäätmetega. Ohu vältimiseks keskkonnale või inimeste tervisele viige need vastutustundlikult ümbertöötlusse, et soodustada materjaliressurside taaskasutamist. Oma kasutatud seadme tagastamiseks kasutage saadavalolevaid tagastus- ja kogumissüsteeme või võtke ühendust jaemüüjaga, kellelt te toote ostsite. Müüja võib selle toote ohutult ümbertöötlusse viia.

EE



Korrekt eliminering af dette produkt.

Dette mærke indikerer, at dette produkt, i overensstemmelse med EU, ikke skal bortskaffes sammen med andet husholdningsaffald. For at undgå enhver risiko for miljøet eller menneskers sundhed, skal du genanvende det på ansvarlig vis og således fremme genbrug af materielle ressourcer. Hvis du ønsker at returnere din brugte enhed, skal du bruge de returnerings- og indsamlingsystemer, der er tilgængelige, eller kontakte forhandleren, hvor du købte produktet. De kan genbruge dette produkt på sikker vis.

DK

