

Блок грозозащиты с изолирующим трансформатором
Direct-Box with circuit protection system

TRZ-81AS

Руководство пользователя



Содержание

1. **Общее описание**
2. **Внешний вид прибора**
3. **Функциональная схема прибора**
4. **Конструктивное исполнение**
5. **Установка и подготовка к работе**
6. **Примеры использования**
7. **Технические характеристики**
8. **Гарантийные обязательства**
9. **Комплектность поставки**



2008

1. Общее описание.

Блок грозозащиты с изолирующей трансформаторной развязкой **TRZ-81AS** предназначен для двусторонней защиты цепей симметричного аналогового звука в системах телевизионного и радиовещания.

Изделие защищает оконечные устройства звукового тракта от импульсных перенапряжений различного рода, возникающих при грозовых разрядах или при работе силовых электрических систем.

Основная область применения устройства - цепи линейного уровня (-6/+10 дБм - 0.3 - 2.5 В эфф).

Блок грозозащиты обеспечивает поглощение энергии внешней импульсной перегрузки, ограничивая напряжение на защищаемой линии на уровне 20-30 В (в зависимости от тока перегрузки). Дальнейшую защиту до безопасных уровней напряжения должны обеспечивать внутренние цепи защищаемого оборудования.

Основные источники перегрузок в кабельных сетях - грозовые (электромагнитная наводка от грозового разряда и токи растекания разряда) и промышленные (коммутация мощных потребителей и источников, перегрузки сети, переходные процессы в ЛЭП).

Удар молнии в телевизионную башню вызывает, за счет конечного сопротивления цепей заземления, бросок напряжения на земле башни (и, следовательно, передатчика и модулятора) по отношению к удаленной земле (например, земле аппаратно-студийного комплекса /АСК/). Величина перегрузки зависит от энергии молнии и сопротивления грозозащитного заземления башни, определяемого типом и влажностью грунтов. Как показывает статистика ремонта, наихудшее сочетание (высокоэнергичные грозы и сухой грунт) обычно достигается во второй половине лета.

В зависимости от энергии и протяженности разряда, длины линии между АСК и передатчиком и способа ее прокладки, перегрузка, вызванная грозовым разрядом на линиях между башней и АСК, обычно составляет от десятков до сотен вольт в течение нескольких десятков микросекунд. В ряде случаев (скальный грунт, сухое лето, длинная воздушная линия) перегрузки могут достигать многих киловольт в течение сотен микросекунд.

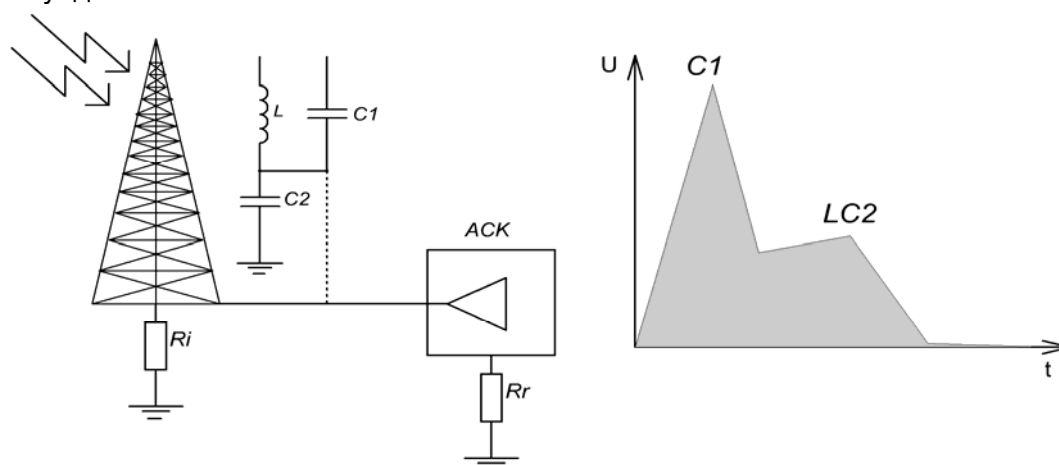


Рисунок 1.1. Формирование грозового импульса
а) эквивалентная схема телевизионной башни и АСК
б) форма напряжения грозового импульса в магистральном кабеле

На рисунке 1.1а приведена эквивалентная схема телевизионной башни, соединенной с АСК, где: L – индуктивность башни, C_2 – емкость башни относительно земли, C_1 – распределенная емкость элементов башни, R_i – сопротивление заземления башни, R_r – сопротивление заземления АСК. На рисунке 1.1б приведена форма огибающей импульса напряжения в магистральном кабеле, соединяющим телевизионную башню и АСК при грозовом разряде. Первый пик импульса обусловлен емкостью C_1 , второй – контуром LC_1C_2 .

В зависимости от параметров башни и линии, длительность первого импульса, обусловленного прямой электромагнитной наводкой на линию, может составлять от сотен наносекунд до единиц микросекунд, а длительность второго импульса – во много раз больше.

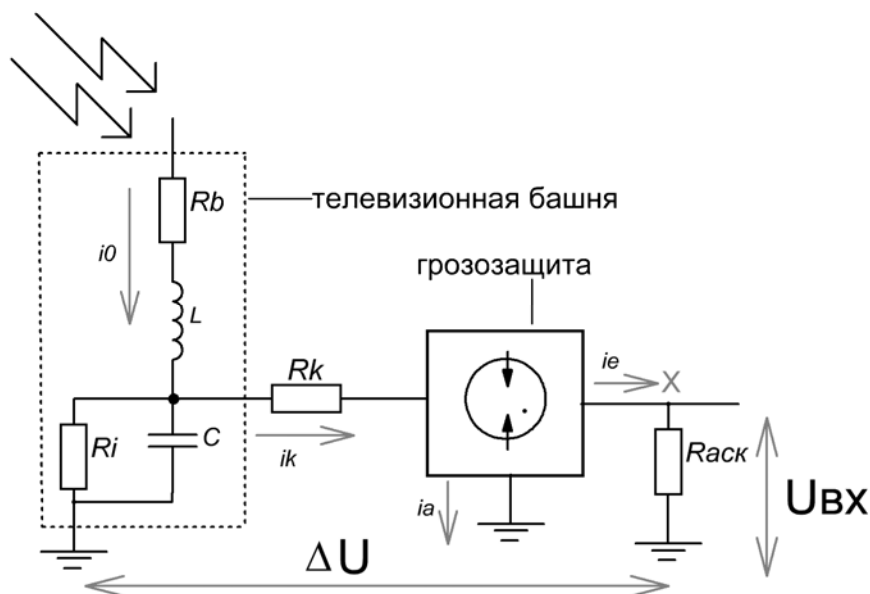


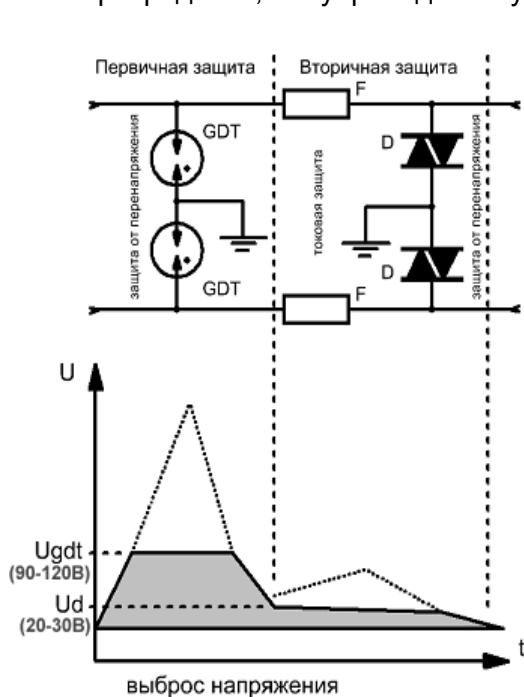
Рисунок 1.2. Эквивалентная схема распределения грозовых токов и напряжений.

На рисунке 1.2 приведена эквивалентная схема распределения грозовых токов, протекающих по цепям заземления и оплеткам кабелей, и соответствующих напряжений, где: R_k – сопротивление магистрального кабеля, R_b – сопротивление башни, R_{ACK} – эквивалентное сопротивление цепей сигнального заземления АСК, i_0 – ток грозового разряда, i_k – ток грозового импульса в линии, i_a – ток, заземляемый грозозащитой, i_e – ток грозового импульса в линии после прохождения грозозащиты, ΔU – разница потенциалов между землями башни и АСК, $U_{вх}$ – напряжение, поступающее на вход АСК. При ударе молнии в башню, ток разряда i_0 частично заземляется через сопротивление заземления башни R_i , а частично поступает в линию (i_k). Разность потенциалов между землями башни и аппаратно-студийного комплекса определится потенциалом земли башни в момент разряда молнии и составит $\Delta U = i_0 R_i$.

При типичном значении тока грозового разряда 20-100 кА (пиковое значение) и сопротивлении заземления башни 0.1 Ом (например), разность потенциалов между землями составит 2-10 кВ, что способно вывести из строя и кабельные системы и устройства формирования и передачи сигнала.

Потенциал грозового импульса на выходе АСК определится, в основном, током разряда, попавшем в линию и входным сопротивлением АСК: $U_{вх} = i_k R_{ACK}$ и будет тем меньше, чем меньше сопротивление цепей заземления и чем больше сопротивление кабеля и разделительных/защитных устройств в кабельной цепи.

Типовая схема защиты симметричной линии (рис. 1.3) складывается из токовой защиты и защиты от перенапряжения. В качестве токовой защиты применяют различные типы предохранителей, мощные резисторы. В качестве защиты от перенапряжения применяют разрядники, полупроводниковую защиту: стабилитроны, тиристоры.



Газовый разрядник (GDT – Gas Discharge Tube) является первичной относительно быстродействующей (80-200 нс) защитой, способной погасить значительные (до 20 кА) импульсные токи и обеспечивает разряд импульса напряжения на землю при достижении U_{gdt} (90-120В).

Полупроводниковая защита (D) является вторичной защитой и обеспечивает поглощение импульсов с напряжением ниже U_{gdt} и ограничение выходного напряжения на уровне 20-30В, что безопасно для большинства аналоговых устройств.

Полупроводниковая защита обладает высоким быстродействием (20-100 нс) и способна оперативно реагировать на короткие импульсы.

Компоненты полупроводниковой защиты имеют заметную емкость (многие сотни пФ), что ограничивает их применение цепями аналогового звука.

Рисунок 1.3. Типовая схема защиты.

Пример работы устройства серии TRZ.

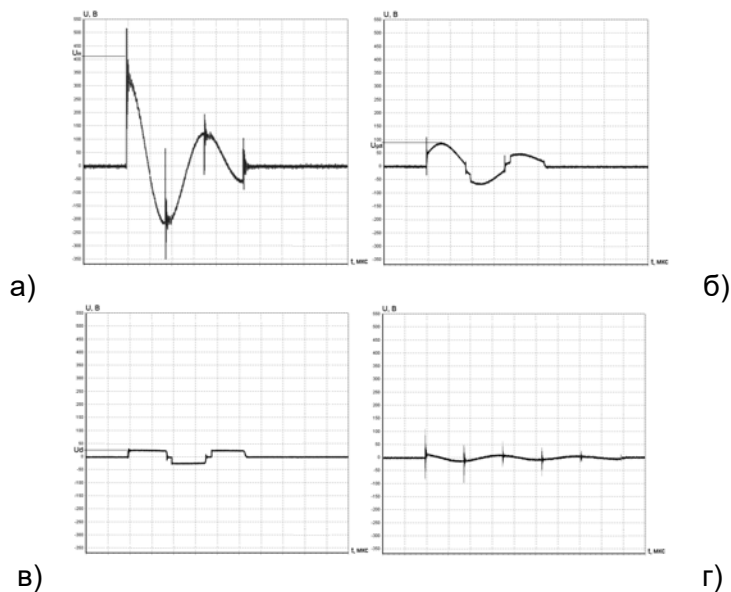


График 1.4. Формы напряжения в различных участках устройства грозозащиты TRZ-81AS: а). входное воздействие, $U_{in} = 450$ В; б). напряжение на газовом разряднике, $U_{gdt} = 90$ В; в). напряжение на стабилитроне, $U_d = 25$ В; г). напряжение на выходе.

Дополнительная трансформаторная развязка, применяемая в устройствах серии TRZ (в отличие от «чистой» грозозащиты серии FZ) позволяет разорвать земляной контур, увеличив сопротивление R_k на рисунке 1.2, предотвращая попадание, как грозового тока, так и наводок сетевой частоты и ее гармоник на выходные устройства АСК. Весьма полезно применение трансформаторной развязки в случае сложной топологии земли, например при многоточечном заземлении комплекса оборудования.

Однако сама по себе трансформаторная развязка не устраняет фон и помехи, попадающие в сигнал по причине плохого экранирования, нарушения симметрии линий или магнитных наводок на элементы тракта. Кроме того, ограниченная электрическая прочность применяемых трансформаторов (в реальном устройстве - 1-1.5 кВ, сам трансформатор – 4 кВ) не обеспечит гарантированной защиты при неподключенном грозозащитном заземлении.

В устройствах грозозащиты серии TRZ комплекты элементов защиты установлены с обеих сторон трансформатора, симметрично защищая оба конца линии, что позволяет использовать устройство, как на «приходящих», так и на «уходящих» линиях не заботясь о типах разъемов.

Блок грозозащиты с изолирующим трансформатором **TRZ-81AS** представляет собой восемь независимых каналов защиты в одном корпусе 19" 1U с входными и выходными разъемами типа XLR ("Canon").

Встроенные газовые разрядники и стабилитроны срабатывают как при превышении напряжения на линии (между сигналами витой пары), так и при превышении напряжения между линией и землей (клеммой заземления). Первый случай («поперечная» перегрузка) возникает при нештатных ситуациях в подключенном оборудовании (дифференциальная перегрузка в самом сигнале). Второй («продольная» или синфазная перегрузка) типичен для наводок и разностей между напряжениями земель, вызванных грозовыми разрядами и короткими замыканиями в сильноточном оборудовании, подключенном к той же земле.

TRZ-81AS имеет симметричную двустороннюю схему защиты, обеспечивая защиту, как со стороны линии передачи, так и со стороны приемо-передающего тракта (рис. 3.1).

При использовании трансформаторной развязки частотные свойства линии зависят от согласования выхода прибора. Ровная АЧХ обеспечивается при сопротивлении нагрузки в диапазоне 150-750 Ом.

Применение **TRZ-81AS** необходимо во всех случаях наличия значительных разностей напряжения или возможных бросков потенциала между землями приемника и источника сигналов.

Применение блоков грозозащиты не гарантирует 100% защиты (молнии бывают разные), но значительно улучшает статистику отказов оборудования.

2. Внешний вид прибора

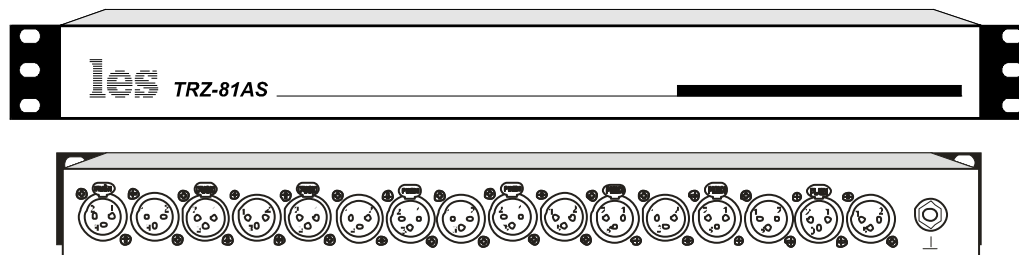


Рис. 2.1. Внешний вид прибора

3. Функциональная схема прибора.

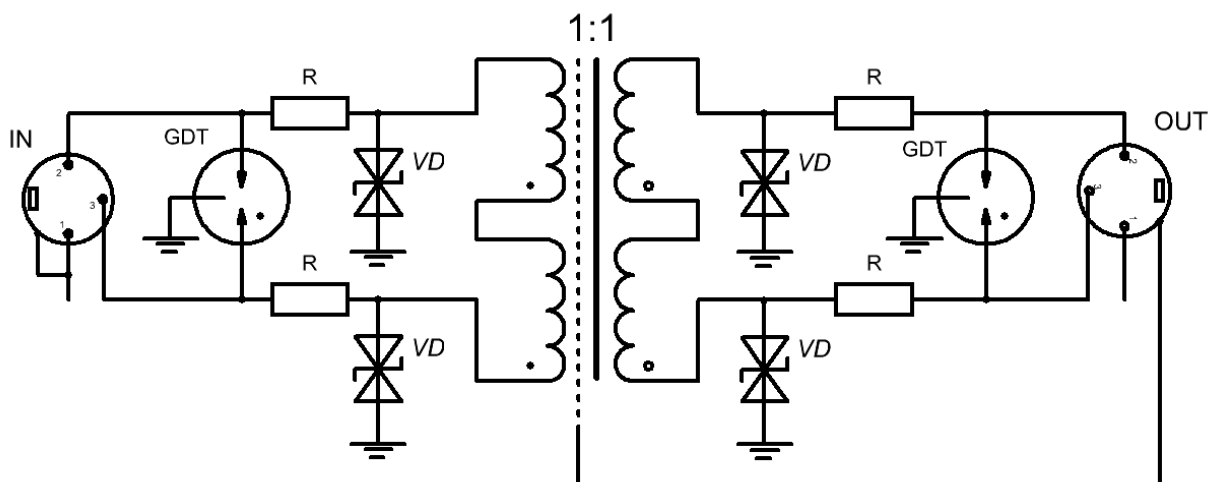


Рис. 3.1. Функциональная схема одного канала прибора

4. Конструктивное исполнение.

Изолирующий трансформатор **TRZ-81AS** выполнен в виде одного блока размером 483 x 62 x 44 мм. Прочный металлический корпус предохраняет прибор от повреждений.

На задней панели блока трансформаторных развязок расположены 8 групп по 2 разъема: разъем типа XLR-F (розетка, «мама») для подключения источника звукового сигнала, разъем типа XLR-M (вилка, «папа») для подключения приемника звукового сигнала.

В разъемах XLR контакт 1 не подключен, давая пользователю возможность самому выбрать идеологию заземления экрана кабеля (См. раздел «Установка и подготовка к работе»). В зависимости от типа применяемого кабеля (тонкая фольговая оплетка – толстая медная), экран может использоваться как для заземления грозового тока, так и только для экранирования. Корпус прибора изолирован от контактов 1 всех разъемов.

5. Установка и подготовка к работе

При использовании блока грозозащиты **TRZ-81AS** включите его в разрыв уходящих (приходящих) кабелей.

Обязательно подключите клемму заземления с защитной землей всего комплекса. Идеальный вариант - использование отдельной «грозозащитной» земли сечением не менее 20 кв. мм. соединенной с контуром заземления в той же точке, в которой к нему присоединяется сигнальная земля и, может быть, силовой ноль. В простейшем случае используйте сигнальную землю аппаратной, подключившись к ней на самом вводе.

Помните, что при высоком сопротивлении защитной земли или ее отсутствии, применение блока грозозащиты совершенно бесполезно!

В разъемах XLR контакт 1 не подключен, давая пользователю возможность самому выбрать идеологию заземления экрана кабеля. В зависимости от типа применяемого кабеля (тонкая фольговая оплетка – толстая медная), экран может использоваться как для заземления грозового тока, так и только для экранирования.

Толстая медная оплетка, способная выдержать значительный ток, должна быть заземлена через контакт 1 со стороны оконечного оборудования и может соединяться отдельным проводом с грозозащитной землей у блока **TRZ-81AS**.

Тонкая оплетка должна быть заземлена через контакт 1 только со стороны оконечного оборудования и не должна соединяться с грозозащитной землей у блока **TRZ-81AS**

Основные принципы подключения экрана симметричной линии:

1. Экран должен быть гальванически заземлен хотя бы с одного конца на относительно чистую (не силовую) землю, обычно со стороны приемника сигнала. При проектировании аппаратуры «с нуля» для заземления экранов выделяют «корпусную» землю, соединяющую стойки, корпуса приборов и экраны входных и выходных кабелей. С сигнальной землей она соединяется на входе в аппаратуру.

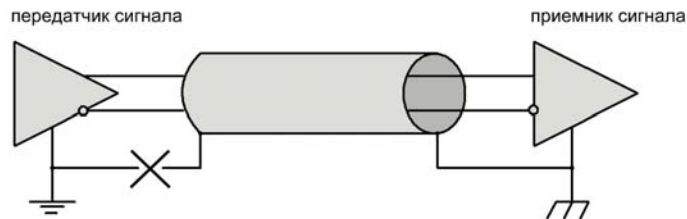


Рис. 5.1. Заземление экрана со стороны приемника сигнала

2. Если между землями аппаратных, между которыми проложен кабель, не предвидится бросков напряжения, экран можно заземлить с обоих концов. Обычно это происходит автоматически, через контакты 1 разъемов XLR, соединенных с корпусной землей и третьим проводом сетевого ввода в большинстве звуковых устройств.

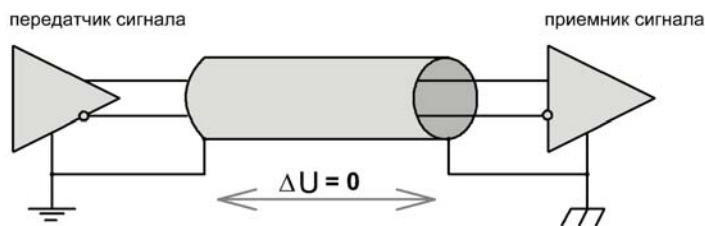


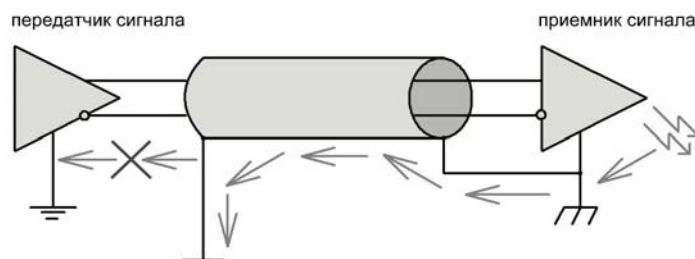
Рис. 5.2. Заземление экрана с двух сторон.

3. Если между землями соединяемых аппаратных возможны броски напряжения или значительные токи (а именно это – область применения устройств грозозащиты), ток, протекающий по экрану, может вызвать повреждение подключенного оборудования.

В этом случае можно:

- не подключать второй конец экрана. При наличии значительных ВЧ помех (рядом с передатчиком) помогает заземление неподключенного конца экрана через конденсатор 0.01-0.1x630-1000В на любую местную землю.

- подключить второй конец экрана к грозозащитной земле.



*Рис. 5.3. Заземление экрана на местную землю
(стрелками показан путь грозового тока)*

Наиболее безопасный, с точки зрения перегрузок, вариант – оплетки обоих кусков кабеля (до и после грозозащиты) соединены с локальной землей со стороны конечного оборудования и не соединены с землей у грозозащиты. Если шумы в линии удовлетворительны – можно этим и ограничиться.

В ряде случаев (при высоком уровне внешних радиочастотных или 50-100 Гц электромагнитных помех) приходится заземлять экраны с обоих концов. При этом следует понимать, что по экрану будет распространяться ток перегрузки, поэтому заземлять экран следует не через, например, контакт 1 разъема XLR выходного звукового пульта, а отдельным проводом – на входную землю аппаратной или грозозащитную землю (если она есть).

В любом случае, на разъемах, подключаемых к блоку грозозащиты, оплетка припаивается к контакту 1, а сигнальная пара – к контактам 2 и 3.

6. Примеры использования.

- типичный вариант применения устройства грозозащиты - защита всех внешних линий отдельной аппаратной или АСК (РТПЦ, ТРК, узла связи и т.д.), уходящих к внешним потребителям:

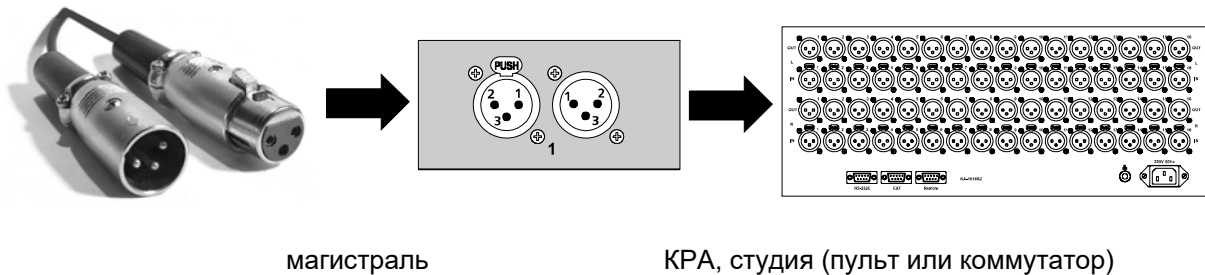


Рис. 6.1. Подключение к “чужой” кабельной системе, для гальванической развязки и определения зоны ответственности

- очень полезно применение **TRZ-81AS** на линиях, соединяющих АСК с передатчиком:

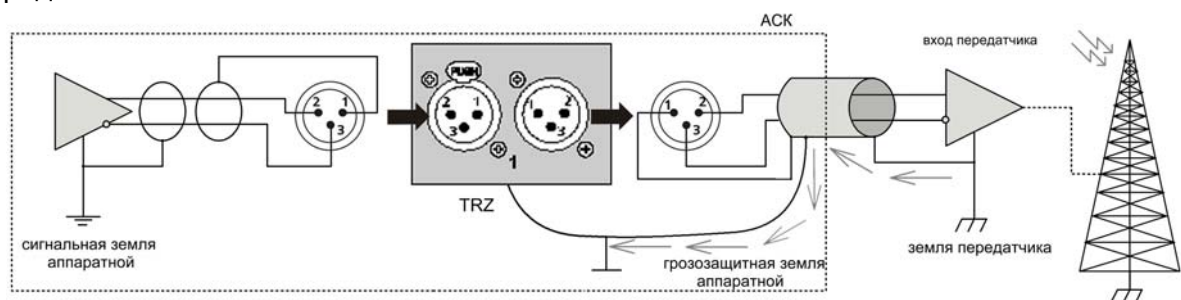


Рис. 6.2. Стандартное применение в качестве грозозащиты на линии, соединяющей АСК с передатчиком (стрелками показан путь грозового тока)

Экран кабеля до грозозащиты подключен к земле АСК через контакт 1 выходного разъема. У грозозащиты экран подпаян к контакту 1 разъема XLR, но внутри грозозащиты – ни к чему не подключен.

Экран кабеля, уходящего к передатчику, заземлен на землю передатчика. Со стороны грозозащиты экран подключен к контакту 1 разъема XLR, но внутри грозозащиты – ни к чему не подключен, при этом отдельным проводом экран присоединен к грозозащитной земле.

Применение устройств серии TRZ по обе стороны линии неоправданно, так как в этом случае линия оказывается изолированной трансформаторами с обеих сторон, что не увеличивает степень защищенности, но ухудшает частотные параметры линии в низкочастотной области.

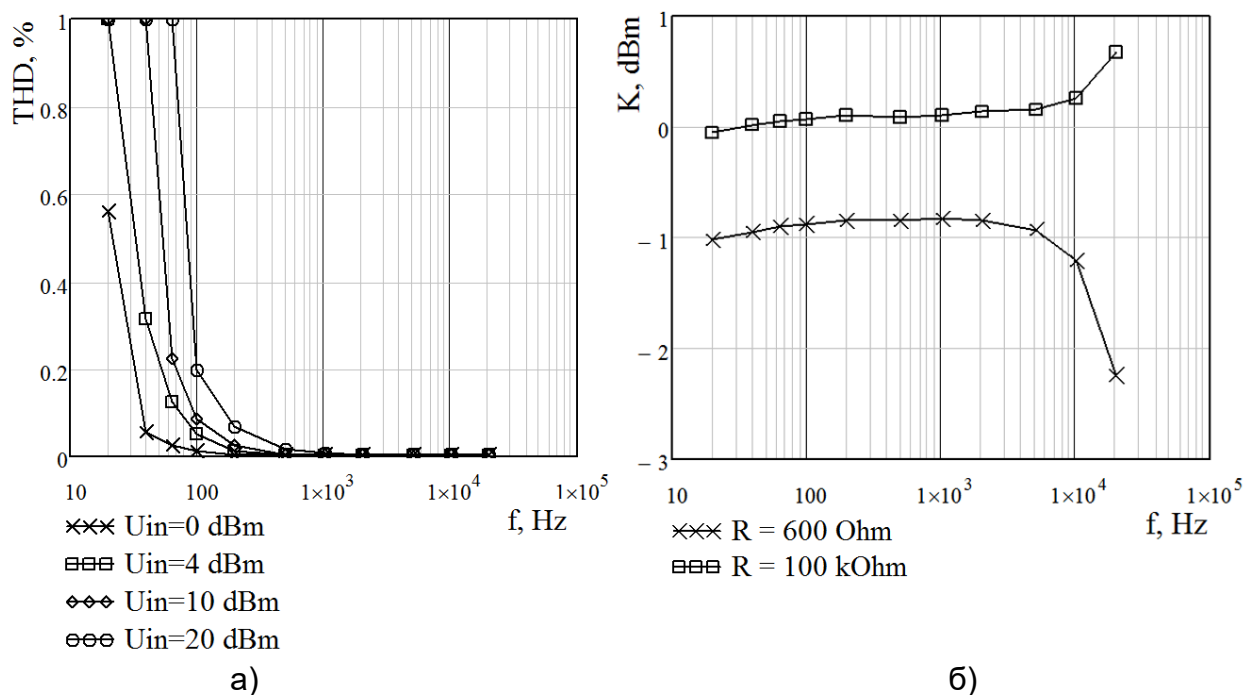
Для максимально возможной защиты с одной стороны линии целесообразно применить устройство из серии FZ, а с противоположной - TRZ.

7. Технические характеристики.

Таблица 7.1

Параметр	Значение
Количество входов/выходов	4 x (1/1)
Габаритные размеры, мм	483 x 44 x 86 (19", 1U)
Диапазон рабочих температур, град.С	5..40 град.С
Время срабатывания	20 нс
Поглощаемая энергия (тип.)	до 8 Дж
Тракт звука	
Формат сигналов	Симметричный
Тип входа-выхода	трансформаторный
Тип разъемов (по входу/по выходу)	XLR
Напряжение ограничения	24 -35 В имп. (при 100 А)
Максимальный пиковый ток	20 кА
Эквивалентная емкость тракта, пФ, не более	2500
Номинальное выходное сопротивление источника, Ом	10-600
Номинальное входное сопротивление приемника, Ом	600
Номинальный уровень входного сигнала, дБм (В)	0 (0.775)
Коэффициент подавления входного синфазного сигнала на частоте 50 Гц, не менее, дБ	100
Ширина полосы пропускания по уровню -3дБ, не менее, Гц (при уровне 0 дБм)	20-30000
Номинальный коэффициент передачи, дБ	-0.9
Неравномерность АЧХ в полосе частот 20 Гц - 20 кГц, не более, дБ	±0.7
Коэффициент нелинейных искажений при номинальном уровне сигнала на частоте 1 кГц*, %	0.004

- Более подробную информацию о коэффициенте нелинейных искажений можно получить из графика 7.1а.



а) типовой зависимости суммарного коэффициента нелинейных искажений от частоты и уровня входного сигнала; б) типовой зависимости суммарного коэффициента передачи от частоты входного сигнала и сопротивления нагрузки

Как видно из приведенного графика 7.1а, на низких частотах происходит резкий рост нежелательных гармоник в спектре сигнала. Данные искажения обусловлены общими физическими свойствами трансформаторов – на низких частотах происходит насыщение сердечника. Искажения не связаны со схемотехническими и конструктивными решениями, применяемыми в устройстве.

Для передачи сигналов с уровнями 1.5-10В, содержащими низкочастотные компоненты, выпускается версия устройств грозозащиты с индексом –NL (искажения 0.2% на 20Гц при уровне 7.5 В).

8. Гарантийные обязательства.

Фирма ЛЭС - производитель изделия - гарантирует нормальное функционирование и соответствие параметрам указанным выше при условии соблюдения требований эксплуатации.

Срок гарантии составляет 24 месяца со дня приобретения. Дефекты, которые могут появиться в течение гарантийного срока, будут бесплатно устранены фирмой ЛЭС.

Условия гарантии:

1. Гарантия предусматривает бесплатную замену частей и выполнение ремонтных работ.
2. В случае невозможности ремонта производится замена изделия.
3. Гарантийное обслуживание не производится в случаях:
 - наличия механических повреждений;
 - самостоятельного ремонта или изменения внутреннего устройства;
 - наличия дефектов, вызванных стихийными бедствиями,
 - превышения предельно допустимых параметров входных и выходных сигналов, питающего напряжения и условий эксплуатации.
4. Гарантийное обслуживание производится в фирме ЛЭС. Доставка изделия осуществляется владельцем изделия.

9. Комплектность поставки.

1. Блок изолирующих трансформаторных развязок TRZ-81AS - 1шт.
2. Руководство пользователя - 1шт.