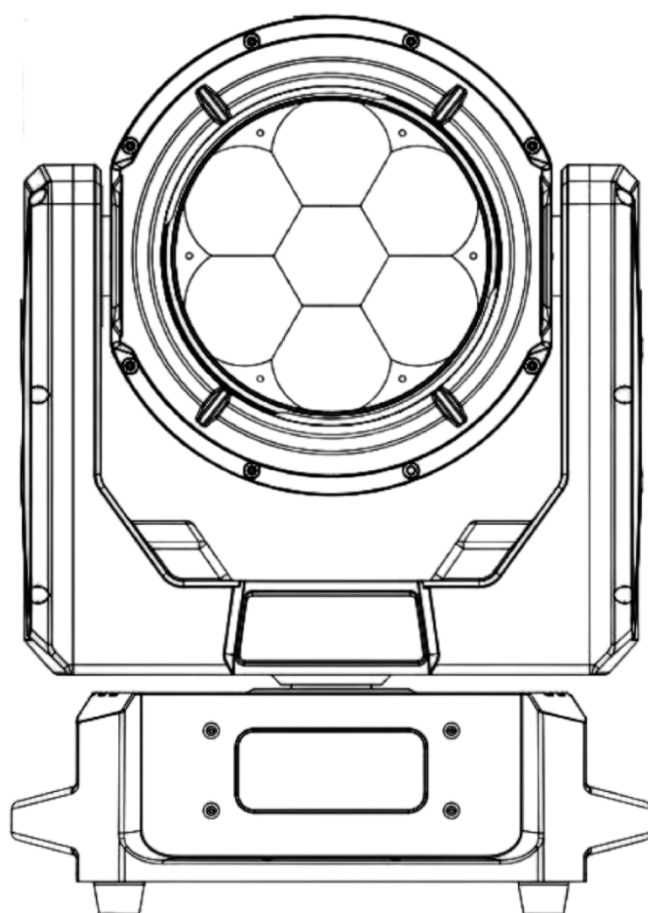


ANZHEE



H7x60Z WP B-EYE

Паспорт. Руководство пользователя.

Содержание

1. Введение	3
2. Правила эксплуатации	3
3. Меры предосторожности при монтажных работах	4
4. Электротехническая безопасность	6
5. Техническое обслуживание и очистка	7
6. Замена плавкого предохранителя	7
7. Схема распайки разъемов DMX.....	8
8. Функции меню прибора.....	9
9. Таблица каналов управления.....	11
10. Технические характеристики.....	30
11. Габариты прибора.....	31
12. Гарантийные обязательства	32

1. Введение

Благодарим вас за то, что выбрали профессиональный световой прибор **Anzhee H7x60Z WP B-EYE**.

ВНИМАНИЕ!

В целях собственной безопасности, пожалуйста, внимательно изучите данное руководство по эксплуатации перед установкой и эксплуатацией оборудования.

Данный прибор прошел двухэтапный контроль качества перед выпуском с производства и отправкой клиенту. При получении тщательно проверьте картонную упаковку на предмет повреждений во время транспортировки. При распаковке также внимательно осмотрите непосредственно сам прибор. В случае обнаружения любых повреждений, причиненных во время транспортировки, свяжитесь с поставщиком и не используйте прибор.

2. Правила эксплуатации

- Если прибор подвергся воздействию перепада температур, вызванного изменениями в условиях окружающей среды, не включайте его до тех пор, пока он не достигнет комнатной температуры.
- Во время транспортировки или перемещения избегайте падений прибора, сильных встрясок и вибраций.
- Не переносите прибор за вращающиеся элементы. Это может привести к повреждению механических частей прибора.
- Перед установкой прибора убедитесь в том, что место для его монтажа соответствует требованиям к безопасности.
- Проверьте состояние всех линз. Рекомендуется заменять линзы в случае возникновения повреждений или сильных царапин.
- Корпус прибора соответствует степени защиты IP65 и обеспечивает защиту внутренностей прибора от воздействия водяной струи или брызг.
- Чтобы гарантировать длительный срок службы прибора, не устанавливайте его в сырых помещениях, а также в помещениях, температура окружающей среды в которых превышает 40 градусов.
- Не укладывайте силовые кабели на пол, чтобы избежать травм, вызываемых поражением электрическим током.
- Убедитесь в том, что установкой и эксплуатацией светового прибора занимается квалифицированный специалист, знакомый с его работой и обладающий соответствующими навыками и квалификацией. Большинство повреждений и травм происходят по причине неправильного обращения с оборудованием.

- Сохраните оригинальную упаковку прибора для его дальнейшей транспортировки в случае необходимости.
- Избегайте перегрева прибора, воздействия на него чрезмерной влаги или пыли.
- Не пытайтесь производить замену элементов в приборе без инструкций со стороны производителя или сертифицированной сервисной службы.
- Гарантия не распространяется на неисправности, например, короткие замыкания, поражения электрическим током и т.д., вызванные отказом пользователя следовать инструкциям, изложенным в настоящем руководстве, или неправомерным использованием оборудования.
- Не направляйте световой поток прибора на горючие вещества.
- Расстояние между прибором и освещаемым объектом должно быть не менее 2 метров.
- Не смотрите на источник света, тем более через увеличительные стекла, (особенно это касается людей, страдающих приступами эпилепсии), так как луч света может вызвать повреждения органов зрения.
- Обеспечьте минимальное свободное пространство в 10 см от вентиляционных отверстий для нормального охлаждения прибора.

3. Меры предосторожности при монтажных работах

- Установка приборов на высоте требует особых знаний и опыта, знаний расчета рабочих нагрузок, использования специальных материалов и средств для монтажа, периодическую инспекцию как монтажных работ, так и самого прибора. Если Вы не обладаете таким опытом – не пытайтесь провести монтаж самостоятельно, а прибегайте к услугам профессионалов. Игнорирование этого требования может привести к травмам различной степени.
- Монтаж прибора необходимо производить с использованием надежной и устойчивой конструкции.
- Не забывайте остудить прибор перед тем, как его касаться руками.
- Никогда не используете прибор без защитных кожухов корпуса! Не пытайтесь использовать прибор, если корпус поврежден.
- Во время монтажа, демонтажа и обслуживания прибора, установленного на высоте, нахождение людей в зоне установки (возможной зоне падения предметов) категорически запрещено
- Прибор можно подвешивать, или устанавливать на поверхность. Перед монтажом прибора на поверхность или специальную конструкцию, убедитесь в том, что она сможет выдержать вес, в 10 раз превышающий вес прибора.
- В качестве дополнительной меры предосторожности во избежание повреждений и травм, вызываемых поломкой крепежных деталей, используйте страховочные тросы. Убедитесь в том, что все крепежные

винты надёжно закреплены при монтаже прибора.

- После установки прибора обеспечьте ограничение доступа к нему людей, особенно детей.
- Прибор должен быть надёжно закреплен. Если Вы не уверены в невозможности падения прибора – не устанавливайте прибор!
- Убедитесь в том, что расстояние между любым горючим материалом (например, декорацией) и прибором составляет минимум 0,5 м. Не допускается монтаж оборудования непосредственно на воспламеняющихся поверхностях.
- Никогда не касайтесь шнура питания, вилки и розетки мокрыми или влажными руками!
- Если Вы намерены произвести его очистку, сначала отсоединяйте его от сети электропитания. Для этого выдерните шнур питания из розетки, удерживая его за вилку!
- Для защиты от поражения электрическим током приборы должны быть заземлены (защищены). Сеть питания должна быть снабжена предохранителем или автоматическим выключателем, а также изоляционной защитой.
- В целях безопасности не устанавливайте прибор в проходах, в местах установки сидений, в местах доступных для детей и животных.
- Недопустимо, чтобы внутрь корпуса попадали посторонние предметы (конфетти, хлопушки, пузыри и пр). В противном случае, они могут нарушить изоляцию, что может привести к короткому замыканию!
- Прибор необходимо устанавливать в хорошо проветриваемых местах, на расстоянии 50 сантиметров от стен. После установки проверьте вентиляционную решетки и вентиляторы на предмет чистоты и беспрепятственной работы.

4. Электротехническая безопасность

- Прибор относится к приборам класса защиты I. Прибор должен быть заземлен. Подключение прибора к электрической сети должен осуществлять квалифицированный сотрудник.
- Убедитесь в том, что напряжение и частота питающей сети соответствует техническим требованиям к системе электропитания прибора.
- Никогда не подключайте прибор к диммеру (регулятору, светорегулятору интенсивности освещения).
- Не рекомендуется подключать более четырех световых приборов последовательно во взаимосвязанную цепь, когда питание от одного прибора к другому осуществляется с помощью пропускного светлосерого разъема типа «PowerCon» - POWER OUT).
- Шнуры электропитания необходимо прокладывать таким образом, чтобы их нельзя было передавить другими предметами.
- Регулярно проверяйте шнур питания прибора на целостность. В случае обнаружения повреждений, отключите его от сети электропитания и замените на новый!
- Отключайте кабель питания от сети, удерживая его за вилку. Никогда не отключайте прибор, дергая его за шнур.
- Подключайте прибор к сети электропитания только после того, как прибор будет полностью установлен, закреплен и застрахован. Подключайте шнур питания в самую последнюю очередь.

5. Техническое обслуживание и очистка

Чтобы сохранить оборудование в надлежащем состоянии и продлить срок его службы, мы рекомендуем регулярно производить его профилактику. Частота профилактических процедур зависит от условий и частоты эксплуатации оборудования. Рекомендуется производить очистку прибора не реже 1 раза в 20-60 дней

1. Регулярно производите очистку линз с внешней и внутренней стороны, чтобы не допустить ослабления потока света в результате скопления на них пыли.
2. Регулярно производите очистку вентиляторов от пыли.
3. Для очистки труднодоступных деталей используйте баллоны со сжатым воздухом
4. Каждые 3-6 месяцев квалифицированный инженер должен производить тщательный внутренний осмотр прибора, чтобы удостовериться в надлежащем состоянии контактов электрической цепи и предотвратить перегрев оборудования в местах ненадежных контактов.

ВНИМАНИЕ!

Мы рекомендуем регулярно производить очистку оборудования. Для очистки используйте влажную, безворсовую ткань. Пожалуйста, не используйте растворители на спиртовой основе.

6. Замена плавкого предохранителя

ВАЖНО!

При замене предохранителя необходимо менять его на предохранитель того же типа и номинала. Если предохранитель перегорает неоднократно, пожалуйста, обратитесь в сервисный центр.

1. Отключите вилку от розетки и отсоедините разъем шнура питания от устройства.
2. Откройте держатель предохранителя на задней панели с помощью подходящей отвертки.
3. Извлеките неисправный предохранитель из держателя предохранителя.
4. Вставьте новый предохранитель в держатель предохранителя.
5. Вставьте держатель предохранителя на место.

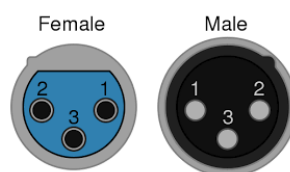
Устанавливать, эксплуатировать и обслуживать прибор могут только квалифицированные пользователи. Все процедуры необходимо осуществлять в соответствии с инструкциями, изложенными в данном руководстве.

7. Схема распайки разъемов DMX

Если Вы пользуетесь контроллером с 5-контактным выходом DMX, вам потребуется переходник с 5-контактного разъема на 3-контактный.

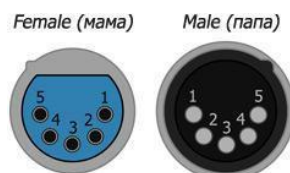
3-контактный разъем XLR:

Контакт 1: экран,
 контакт 2: отрицательный сигнал (-),
 контакт 3: положительный сигнал (+).

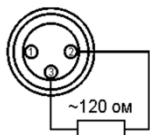


5-контактный разъем XLR:

Контакт 1: экран,
 контакт 2: отрицательный сигнал (-),
 контакт 3: положительный сигнал (+).
 Контакты 4 и 5 не используются.



Если при установке оборудования необходимо использовать DMX кабель большой длины, или же необходимо проложить его в местах с повышенным уровнем электрических помех, рекомендуется использовать терминатор DMX линии. Устройство позволяет предотвратить искажение цифровых управляющих сигналов, вызываемое электронными помехами. DMX терминатор представляет собой XLR вилку male (папа) с резистором на 120 Ом, подключенным между 2 и 3 контактами, которая подключается к выходной XLR розетке последнего прибора в цепи.



ВНИМАНИЕ!

Использование некачественных кабелей может привести к искажению сигнала и прекращению работы сигнальной линии, что может вызвать проблемы в управлении световыми приборами.

8. Функции меню прибора

Раздел	Подменю 1	Подменю 2	Значения
Address	0~512		Установка адреса DMX
Channel	026CH / 047CH / 105CH / 127CH		Выбор канального режима
Setting	Control Mode	DMX	Выбор режима работы
		ArtNet	
		DMX+ArtNet	
		sACN	
		DMX+sACN	
	Dimmer Mode	Linear	Выбор кривой диммирования
		Square	
		I-Square	
		S-Shape	
	Dimmer Speed	Slow	Выбор скорости диммирования
		Fast	
	LED Frequency	400HZ	Выбор частоты мерцания светодиода
		1200HZ	
		2000HZ	
		4000HZ	
		6000HZ	
		8000HZ	
		16000HZ	
		24000HZ	
	White Balance	R	Регулировка баланса белого
G			
B			
L			
Fan Mode	Auto	Режим работы вентилятора	
	Silent		
	Full		
Calibration	Invert_Pan	Калибровка нулевой точки и инвертирование каналов	
	Invert_Tilt		
	System Calibration		
Language	Chinese	Смена языка	
	English		
Invert Screen	OFF	Переворот экрана	
	ON		
	AUTO		
Signal Screen	NO/YES	Удержание DMX сигнала при потере сигнала	
Screen Lock	NO/YES	Блокировка экрана	
Load Default	NO.YES	Сброс к заводским настройкам	

Network	Net	IP	Настройка прибора для работы по сети
		MS	
	Universe	Net(0-127)	
		Sub_Universe	
Manual	Pan/Tilt/.../ Red/Green/...	000~255	Установка значений каналов в ручную
Reset	Reset Effect		Варианты перезагрузки
	Reset Scan		
	Reset All		

9. Таблица каналов управления

26 канальный режим

Канал	Функция	Значения	ОписаниеX
1	Pan	0-255	Вращение по панораме 0°- 540°
2	Fine Pan	0-255	Точное вращение по панораме 16 бит
3	Tilt	0-255	Наклон 0°- 205°
4	Fine Tilt	0-255	Наклон 16 бит
5	P/T motors speed	0-255	Скорость Pan / Tilt
6	Zoom	0-255	Угол раскрытия луча
7	Fine Zoom	0-255	Точная регулировка угла раскрытия луча
8	Lens-Rotation	0-255	Вращение линзы
9	Reset	0-255	Принудительная перезагрузка
10	Master Dimmer	0-255	Общий диммер 0-100%
11	Fine Master dimmer	0-255	Точная регулировка общего диммера
12	Strobe function of RGBL (60W) LEDs	0-255	Стробоскоп основных светодиодов
	/	0-5	Открыт
	Synchronous strobe	6-55	Синхронизированный стробоскоп Медленно -> быстро
	Pulse strobe	56-105	Пульсирующий стробоскоп Медленно -> быстро
	Random strobe	106-155	Случайный стробоскоп Медленно -> быстро
	Fade Strobe1	156-205	Плавный стробоскоп Медленно -> быстро 100-0%
	Fade Strobe2	206-255	Плавный стробоскоп Медленно -> быстро 0-100%
13	Strobe Function of Aura LEDs	0-255	Стробоскоп AURA эффекта
	/	0-5	Открыт
	Synchronous strobe	6-55	Синхронизированный стробоскоп Медленно -> быстро
	Pulse strobe	56-105	Пульсирующий стробоскоп Медленно -> быстро
	Random strobe	106-155	Случайный стробоскоп

			Медленно -> быстро
	Fade Strobe1	156-205	Плавный стробоскоп Медленно -> быстро 100-0%
	Fade Strobe1	206-255	Плавный стробоскоп Медленно -> быстро 0-100%
14	60w LED- Red	0-255	Управление красным цветом 0-100%
15	60w LED - Green	0-255	Управление зеленым цветом 0-100%
16	60w LED- Blue	0-255	Управление синим цветом 0-100%
17	60w LED-Lime	0-255	Управление лаймовым цветом 0-100%
18	Aura LED- Red	0-255	Управление красным цветом AURA 0-100%
19	Aura LED- Green	0-255	Управление зеленым цветом AURA 0-100%
20	Aura LED-Blue	0-255	Управление синим цветом AURA 0-100%
21	60W LEDs Built-in programs	0-255	Встроенные программы для основных светодиодов
	/	0-5	Открыт
	Program 1	6-20	Изменение цвета встроенных эффектов основных светодиодов
	Program 2	21-35	~
	Program 3	36-50	~
	Program 4	51-65	~
	Program 5	66-80	~
	Program 6	81-95	~
	Program 7	96-110	~
	Program 8	111-125	~
	Program 9	126-140	~
	Program 10	141-155	~
	Program 11	156-170	~
	Program 12	171-185	~
	Program 13	186-200	~
	Program 14	201-215	~
	Program 15	216-230	~
	Program 16	231-245	~
	Auto-running built- in programs	246-255	Автозапуск встроенных программ для основных светодиодов 1-16

22	60W Program Speed	0-255	Скорость работы программы для основных светодиодов Медленно -> быстро
23	Aura LEDs built-in program	0-255	Встроенные программы для светодиодов AURA
	/	0-5	Открыт
	Program 1	6-20	Изменение цвета встроенных эффектов светодиодов AURA
	Program 2	21-35	~
	Program 3	36-50	~
	Program 4	51-65	~
	Program 5	66-80	~
	Program 6	81-95	~
	Program 7	96-110	~
	Program 8	111-125	~
	Program 9	126-140	~
	Program 10	141-155	~
	Program 11	156-170	~
	Program 12	171-185	~
	Program 13	186-200	~
	Program 14	201-215	~
	Program 15	216-230	~
Program 16	231-245	~	
	Auto-running built-in programs	246-255	Автозапуск встроенных программ 1-16
24	Aura LEDs program speed	0-255	Скорость работы программы для светодиодов AURA Медленно -> быстро
25	Marco Color	0-255	
		0-45	
	Cyan	46-50	R=000,G=255,B=255,L=000
	Yellow	51-55	R=255,G=255,B=000,L=000
	Magenta	56-60	R=255,G=000,B=255,L=000
	Medium Yellow	61-65	R=156,G=126,B=000,L=000
	Straw Tint	66-70	R=152,G=115,B=009,L=000
	Surprise Peach	71-75	R=198,G=114,B=009,L=000
	Fire	76-80	R=255,G=056,B=000,L=000
	Medium Amber	81-85	R=255,G=135,B=000,L=000
	Gold Amber	86-90	R=255,G=100,B=000,L=000
Dark Amber	91-95	R=255,G=065,B=000,L=000	

	Sunrise Red	96-100	R=255,G=083,B=002,L=000
	Light Pink	101-105	R=255,G=112,B=000,L=141
	Medium Pink	106-110	R=255,G=087,B=000,L=107
	Pink Carnation	111-115	R=255,G=107,B=000,L=130
	Light Lavender	116-120	R=243,G=117,B=039,L=197
	Sky Blue	121-125	R=000,G=255,B=135,L=000
	Just Blue	126-130	R=000,G=194,B=130,L=000
	Dark yellow green	131-135	R=041,G=219,B=000,L=000
	Spring Yellow	136-140	R=245,G=202,B=000,L=000
	Light Amber	141-145	R=237,G=163,B=000,L=000
	Straw Tint	146-150	R=230,G=160,B=000,L=069
	Deep Amber	151-155	R=255,G=166,B=000,L=000
	Orange	156-160	R=255,G=122,B=000,L=000
	Light Rose	161-165	R=255,G=141,B=031,L=000
	Middle Rose	166-170	R=217,G=130,B=028,L=000
	Dark Pink	171-175	R=255,G=109,B=033,L=000
	Magenta	176-180	R=255,G=020,B=015,L=000
	Peacock Blue	181-185	R=051,G=255,B=051,L=000
	Steel Blue	186-190	R=206,G=255,B=056,L=000
	Light Blue	191-195	R=074,G=255,B=082,L=000
	Dark Blue	196-200	R=000,G=186,B=255,L=000
	Leaf Green	201-205	R=206,G=255,B=000,L=000
	Dark Green	206-210	R=084,G=255,B=013,L=000
	Mauve	211-215	R=227,G=041,B=056,L=000
	Deep Golden Amber	216-220	R=255,G=058,B=000,L=000
	Pale Lavender	221-225	R=255,G=197,B=061,L=000
	Primary Green	226-230	R=077,G=255,B=000,L=000
	Bright Blue	231-235	R=000,G=255,B=087,L=000
	Apricot	235-240	R=255,G=143,B=013,L=000
	Pale Gold	241-245	R=253,G=171,B=026,L=000
	Deep Orange	246-250	R=222,G=084,B=000,L=000
	Flame Red	251-255	R=255,G=046,B=002,L=000
26	color temperature preset	0-255	Плавная цветокоррекция от 2000К до 8000К
	Off light	0-17	
	8000K	18-34	R=255,G=182,B=110,L=255
	7500K	35-51	R=255,G=144,B=089,L=255
	6500K	52-68	R=255,G=129,B=081,L=255
	6000K	69-85	R=255,G=121,B=073,L=255

	5600K	86-102	R=255,G=106,B=066,L=255
	5000K	103-119	R=255,G=090,B=055,L=255
	4500K	120-136	R=255,G=071,B=043,L=255
	4000K	137-153	R=255,G=055,B=034,L=255
	3500K	154-170	R=255,G=029,B=024,L=255
	3200K	171-187	R=255,G=011,B=019,L=255
	3000K	188-204	R=255,G=004,B=016,L=255
	2700K	205-221	R=255,G=000,B=009,L=203
	2500K	222-238	R=255,G=000,B=004,L=172
	2000K	239-255	R=255,G=000,B=000,L=105

49 канальный режим

Канал	Функция	Значения	ОписаниеX
1	Pan	0-255	Вращение по панораме 0°- 540°
2	Fine Pan	0-255	Точное вращение по панораме 16 бит
3	Tilt	0-255	Наклон 0°- 205°
4	Fine Tile	0-255	Наклон 16 бит
5	P/T motors speed	0-255	Скорость Pan / Tilt
6	Zoom	0-255	Угол раскрытия луча
7	Fine Zoom	0-255	Точная регулировка угла раскрытия луча
8	Lens-Rotation	0-255	Вращение линзы
	/	0-5	Открыт
	Lens-Rotation 1	6-62	Вращение линзы слева направо (0-360°)
	Lens-Rotation 2	63-127	Вращение линзы справа налево (0-360°)
	Lens-Rotation 3	128-192	Бесконечное вращение линзы слева направо Медленно -> быстро
	Lens-Rotation 4	193-255	Бесконечное вращение линзы справа налево Медленно -> быстро
9	Reset	0-255	Принудительная перезагрузка
	/	0-200	Нет функции
	Zoom/lens-rotation	201-215	Перезагрузка угла раскрытия луча и вращения линзы

	motors reset		
	P/T motors reset	216-230	Перезагрузка вращения и наклона
	Overall reset	231-245	Общая перезагрузка
	/	246-255	Нет функции
10	Master Dimmer of Aura LEDs	0-255	Диммер AURA эффекта 0-100%
11	Fine Aura dimmer	0-255	Точная регулировка диммера AURA эффекта
12	Strobe Function of Aura LEDs	0-255	Стробоскоп AURA эффекта
	/	0-5	Открыт
	Synchronous strobe	6-55	Синхронизированный стробоскоп Медленно -> быстро
	Pulse strobe	56-105	Пульсирующий стробоскоп Медленно -> быстро
	Random strobe	106-155	Случайный стробоскоп Медленно -> быстро
	Fade Strobe1	156-205	Плавный стробоскоп Медленно -> быстро 100-0%
	Fade Strobe1	206-255	Плавный стробоскоп Медленно -> быстро 0-100%
13	Aura LED-Red	0-255	Управление красным цветом AURA 0-100%
14	Aura LED-Green	0-255	Управление зеленым цветом AURA 0-100%
15	Aura LED-Blue	0-255	Управление синим цветом AURA 0-100%
16	Aura LEDs built-in program	0-255	Встроенные программы для светодиодов AURA
	/	0-5	Открыт
	Program 1	6-20	Изменение цвета встроенных эффектов светодиодов AURA
	Program 2	21-35	~
	Program 3	36-50	~
	Program 4	51-65	~

	Program 5	66-80	~
	Program 6	81-95	~
	Program 7	96-110	~
	Program 8	111-125	~
	Program 9	126-140	~
	Program 10	141-155	~
	Program 11	156-170	~
	Program 12	171-185	~
	Program 13	186-200	~
	Program 14	201-215	~
	Program 15	216-230	~
	Program 16	231-245	~
	Auto-running built-in programs	246-255	Автозапуск встроенных программ 1-16
	Aura LEDs built-in program	246-255	Program1-program16
17	Aura LEDs program speed	0-255	Скорость работы программы для светодиодов AURA Медленно -> быстро
18	60W Dimmer	0-255	Диммер основных светодиодов
19	Strobe function of RGBL (60W) LEDs	0-255	Стробоскоп основных светодиодов
	/	0-5	Открыт
	Synchronous strobe	6-55	Синхронизированный стробоскоп Медленно -> быстро
	Pulse strobe	56-105	Пульсирующий стробоскоп Медленно -> быстро
	Random strobe	106-155	Случайный стробоскоп Медленно -> быстро
	Fade Strobe1	156-205	Плавный стробоскоп Медленно -> быстро 100-0%

	Fade Strobe2	206-255	Плавный стробоскоп Медленно -> быстро 0-100%
20	Marco Color	0-255	
		0-45	
	Cyan	46-50	R=000,G=255,B=255,L=000
	Yellow	51-55	R=255,G=255,B=000,L=000
	Magenta	56-60	R=255,G=000,B=255,L=000
	Medium Yellow	61-65	R=156,G=126,B=000,L=000
	Straw Tint	66-70	R=152,G=115,B=009,L=000
	Surprise Peach	71-75	R=198,G=114,B=009,L=000
	Fire	76-80	R=255,G=056,B=000,L=000
	Medium Amber	81-85	R=255,G=135,B=000,L=000
	Gold Amber	86-90	R=255,G=100,B=000,L=000
	Dark Amber	91-95	R=255,G=065,B=000,L=000
	Sunrise Red	96-100	R=255,G=083,B=002,L=000
	Light Pink	101-105	R=255,G=112,B=000,L=141
	Medium Pink	106-110	R=255,G=087,B=000,L=107
	Pink Carnation	111-115	R=255,G=107,B=000,L=130
	Light Lavender	116-120	R=243,G=117,B=039,L=197
	Sky Blue	121-125	R=000,G=255,B=135,L=000
	Just Blue	126-130	R=000,G=194,B=130,L=000
	Dark yellow green	131-135	R=041,G=219,B=000,L=000
Spring Yellow	136-140	R=245,G=202,B=000,L=000	
Light Amber	141-145	R=237,G=163,B=000,L=000	
Straw Tint	146-150	R=230,G=160,B=000,L=069	
Deep Amber	151-155	R=255,G=166,B=000,L=000	
Orange	156-160	R=255,G=122,B=000,L=000	
Light Rose	161-165	R=255,G=141,B=031,L=000	
Middle Rose	166-170	R=217,G=130,B=028,L=000	

	Dark Pink	171-175	R=255,G=109,B=033,L=000
	Magenta	176-180	R=255,G=020,B=015,L=000
	Peacock Blue	181-185	R=051,G=255,B=051,L=000
	Steel Blue	186-190	R=206,G=255,B=056,L=000
	Light Blue	191-195	R=074,G=255,B=082,L=000
	Dark Blue	196-200	R=000,G=186,B=255,L=000
	Leaf Green	201-205	R=206,G=255,B=000,L=000
	Dark Green	206-210	R=084,G=255,B=013,L=000
	Mauve	211-215	R=227,G=041,B=056,L=000
	Deep Golden Amber	216-220	R=255,G=058,B=000,L=000
	Pale Lavender	221-225	R=255,G=197,B=061,L=000
	Primary Green	226-230	R=077,G=255,B=000,L=000
	Bright Blue	231-235	R=000,G=255,B=087,L=000
	Apricot	235-240	R=255,G=143,B=013,L=000
	Pale Gold	241-245	R=253,G=171,B=026,L=000
	Deep Orange	246-250	R=222,G=084,B=000,L=000
	Flame Red	251-255	R=255,G=046,B=002,L=000
21	color temperature preset	0-255	Плавная цветокоррекция от 2000К до 8000К
	Off light	0-17	
	8000K	18-34	R=255,G=182,B=110,L=255
	7500K	35-51	R=255,G=144,B=089,L=255
	6500K	52-68	R=255,G=129,B=081,L=255
	6000K	69-85	R=255,G=121,B=073,L=255
	5600K	86-102	R=255,G=106,B=066,L=255
	5000K	03-119	R=255,G=090,B=055,L=255
4500K	120-136	R=255,G=071,B=043,L=255	

	4000K	137-153	R=255,G=055,B=034,L=255
	3500K	154-170	R=255,G=029,B=024,L=255
	3200K	171-187	R=255,G=011,B=019,L=255
	3000K	188-204	R=255,G=004,B=016,L=255
	2700K	205-221	R=255,G=000,B=009,L=203
	2500K	222-238	R=255,G=000,B=004,L=172
	2000K	239-255	R=255,G=000,B=000,L=105
22	LED1 Red	0-255	Светодиод 1 Красный 0-100%
23	LED1 Green	0-255	Светодиод 1 Зеленый 0-100%
24	LED1 Blue	0-255	Светодиод 1 Синий 0-100%
25	LED1 Lime	0-255	Светодиод 1 Лаймовый 0-100%
....
....
46	LED7 Red	0-255	Светодиод 7 Красный 0-100%
47	LED7 Green	0-255	Светодиод 7 Зеленый 0-100%
48	LED7 Blue	0-255	Светодиод 7 Синий 0-100%
49	LED7 Lime	0-255	Светодиод 7 Лаймовый 0-100%

105 канальный режим

Канал	Функция	Значения	ОписаниеX
1	Pan	0-255	Вращение по панораме 0°- 540°
2	Fine Pan	0-255	Точное вращение по панораме 16 бит
3	Tilt	0-255	Наклон 0°- 205°
4	Fine Tilt	0-255	Наклон 16 бит
5	P/T motors speed	0-255	Скорость Pan / Tilt
6	Zoom	0-255	Угол раскрытия луча
7	Fine Zoom	0-255	Точная регулировка угла раскрытия луча
8	Lens-Rotation	0-255	Вращение линзы
	/	0-5	Открыт
	Lens-Rotation 1	6-62	Вращение линзы слева направо (0-360°)
	Lens-Rotation 2	63-127	Вращение линзы справа налево (0-360°)
	Lens-Rotation 3	128-192	Бесконечное вращение линзы слева направо Медленно -> быстро
	Lens-Rotation 4	193-255	Бесконечное вращение линзы справа налево Медленно -> быстро
9	Reset	0-255	Принудительная перезагрузка
	/	0-200	Нет функции
	Zoom/lens-rotation motors reset	201-215	Перезагрузка угла раскрытия луча и вращения линзы
	P/T motors reset	216-230	Перезагрузка вращения и наклона
	Overall reset	231-245	Общая перезагрузка
	/	246-255	Нет функции
10	60W Master Dimmer	0-255	Диммер основных светодиодов
11	Strobe function of RGBL(60W) LEDs	0-255	Стробоскоп основных светодиодов
	/	0-5	Открыт
	Synchronous strobe	6-55	Синхронизированный стробоскоп Медленно -> быстро
	Pulse strobe	56-105	Пульсирующий стробоскоп Медленно -> быстро

	Random strobe	106-155	Случайный стробоскоп Медленно -> быстро
	Fade Strobe1	156-205	Плавный стробоскоп Медленно -> быстро 100-0%
	Fade Strobe2	206-255	Плавный стробоскоп Медленно -> быстро 0-100%
12	60w LED-Red	0-255	Основной красный цвет 0-100%
13	60w LED-Green	0-255	Основной зеленый цвет 0-100%
14	60w LED-Blue	0-255	Основной синий цвет 0-100%
15	60w LED-Lime	0-255	Основной лаймовый цвет 0-100%
16	60W LEDs Built-in programs	0-255	Встроенные программы для основных светодиодов
	/	0-5	Открыт
	Program 1	6-20	Изменение цвета встроенных эффектов основных светодиодов
	Program 2	21-35	~
	Program 3	36-50	~
	Program 4	51-65	~
	Program 5	66-80	~
	Program 6	81-95	~
	Program 7	96-110	~
	Program 8	111-125	~
	Program 9	126-140	~
	Program 10	141-155	~
	Program 11	156-170	~
	Program 12	171-185	~
	Program 13	186-200	~
	Program 14	201-215	~
	Program 15	216-230	~
	Program 16	231-245	~
	Auto-running built-in programs	246-255	Автозапуск встроенных программ для основных светодиодов 1-16
17	60W Program Speed	0-255	Скорость работы программы для основных светодиодов Медленно -> быстро

18	Marco Color	0-255	
	/	0-5	
	Red	6-10	R=000,G=255,B=255,L=000
	Green	11-15	R=255,G=255,B=000,L=000
	Blue	16-20	R=255,G=000,B=255,L=000
	Cyan	21-25	R=156,G=126,B=000,L=000
	Yellow	26-30	R=152,G=115,B=009,L=000
	Magenta	31-35	R=198,G=114,B=009,L=000
	Medium Yellow	36-40	R=255,G=056,B=000,L=000
	Straw Tint	41-45	R=255,G=135,B=000,L=000
	Surprise Peach	46-50	R=255,G=100,B=000,L=000
	Fire	51-55	R=255,G=065,B=000,L=000
	Medium Amber	56-60	R=255,G=083,B=002,L=000
	Gold Amber	61-65	R=255,G=112,B=000,L=141
	Dark Amber	66-70	R=255,G=087,B=000,L=107
	Sunrise Red	71-75	R=255,G=107,B=000,L=130
	Light Pink	76-80	R=243,G=117,B=039,L=197
	Medium Pink	81-85	R=000,G=255,B=135,L=000
	Pink Carnation	86-90	R=000,G=194,B=130,L=000
	Light Lavender	91-95	R=041,G=219,B=000,L=000
	Sky Blue	96-100	R=245,G=202,B=000,L=000
	Just Blue	101-105	R=237,G=163,B=000,L=000
	Dark Yellow Green	106-110	R=230,G=160,B=000,L=069
	Spring Yellow	111-115	R=255,G=166,B=000,L=000
	Light Amber	116-120	R=255,G=122,B=000,L=000
	Straw Tint	121-125	R=255,G=141,B=031,L=000
	Deep Amber	126-130	R=217,G=130,B=028,L=000
	Orange	131-135	R=255,G=109,B=033,L=000
	Light Rose	136-140	R=255,G=020,B=015,L=000
	Middle Rose	141-145	R=051,G=255,B=051,L=000
Dark Pink	146-150	R=206,G=255,B=056,L=000	
Magenta	151-155	R=074,G=255,B=082,L=000	
Peacock Blue	156-160	R=000,G=186,B=255,L=000	
Steel Blue	161-165	R=206,G=255,B=000,L=000	

	Light Blue	166-170	R=084,G=255,B=013,L=000
	Dark Blue	171-175	R=227,G=041,B=056,L=000
	Leaf Green	176-180	R=255,G=058,B=000,L=000
	Dark Green	181-185	R=255,G=197,B=061,L=000
	Mauve	186-190	R=077,G=255,B=000,L=000
	Deep Golden Amber	191-195	R=000,G=255,B=087,L=000
	Pale Lavender	196-200	R=255,G=143,B=013,L=000
	Primary Green	201-205	R=253,G=171,B=026,L=000
	Bright Blue	206-210	R=222,G=084,B=000,L=000
	Apricot	211-215	R=255,G=046,B=002,L=000
	Pale Gold	216-220	R=000,G=255,B=255,L=000
	Deep Orange	221-225	R=255,G=255,B=000,L=000
	Flame Red	226-230	R=255,G=000,B=255,L=000
	color temperature preset	0-255	Плавная цветокоррекция от 2000К до 8000К
	Off light	0-17	
	8000K	18-34	R=255,G=182,B=110,L=255
	7500K	35-51	R=255,G=144,B=089,L=255
	6500K	52-68	R=255,G=129,B=081,L=255
	6000K	69-85	R=255,G=121,B=073,L=255
	5600K	86-102	R=255,G=106,B=066,L=255
	5000K	03-119	R=255,G=090,B=055,L=255
	4500K	120-136	R=255,G=071,B=043,L=255
	4000K	137-153	R=255,G=055,B=034,L=255
	3500K	154-170	R=255,G=029,B=024,L=255
	3200K	171-187	R=255,G=011,B=019,L=255
	3000K	188-204	R=255,G=004,B=016,L=255
	2700K	205-221	R=255,G=000,B=009,L=203
	2500K	222-238	R=255,G=000,B=004,L=172
	2000K	239-255	R=255,G=000,B=000,L=105
19			
20	Master Dimmer of Aura LEDs	0-255	Диммер AURA эффекта 0-100%
21	Strobe Function of Aura LEDs	0-255	Стробоскоп AURA эффекта

	/	0-5	Открыт
	Synchronous strobe	6-55	Синхронизированный стробоскоп Медленно -> быстро
	Pulse strobe	56-105	Пульсирующий стробоскоп Медленно -> быстро
	Random strobe	106-155	Случайный стробоскоп Медленно -> быстро
	Fade Strobel	156-205	Плавный стробоскоп Медленно -> быстро 100-0%
	Fade Strobel	206-255	Плавный стробоскоп Медленно -> быстро 0-100%
22	LED8 Red	0-255	Светодиод 8 Красный 0-100%
23	LED8 Green	0-255	Светодиод 8 Зеленый 0-100%
24	LED8 Blue	0-255	Светодиод 8 Синий 0-100%
....
....
....
103	LED35 Red	0-255	Светодиод 35 Красный 0-100%
104	LED35 Green	0-255	Светодиод 35 Зеленый 0-100%
105	LED35 Blue	0-255	Светодиод 35 Синий 0-100%

127 канальный режим

Канал	Функция	Значения	ОписаниеX
1	Pan	0-255	Вращение по панораме 0°- 540°
2	Fine Pan	0-255	Точное вращение по панораме 16 бит
3	Tilt	0-255	Наклон 0°- 205°
4	Fine Tilt	0-255	Наклон 16 бит
5	P/T motors speed	0-255	Скорость Pan / Tilt
6	Zoom	0-255	Угол раскрытия луча
7	Fine Zoom	0-255	Точная регулировка угла раскрытия луча
8	Lens-Rotation	0-255	Вращение линзы
	/	0-5	

	Lens-Rotation 1	6-62	Вращение линзы слева направо (0-360°)
	Lens-Rotation 2	63-127	Вращение линзы справа налево (0-360°)
	Lens-Rotation 3	128-192	Бесконечное вращение линзы слева направо Медленно -> быстро
	Lens-Rotation 4	193-255	Бесконечное вращение линзы справа налево Медленно -> быстро
9	Reset	0-255	Принудительная перезагрузка
	/	0-200	Нет функции
	Zoom/lens-rotation motors reset	201-215	Перезагрузка угла раскрытия луча и вращения линзы
	P/T motors reset	216-230	Перезагрузка вращения и наклона
	Overall reset	231-245	Общая перезагрузка
	/	246-255	Нет функции
10	60W Dimmer	0-255	Диммер основных светодиодов 0-100%
11	Strobe function of RGBL(60W) LEDs	0-255	Стробоскоп основных светодиодов
	/	0-5	Открыт
	Synchronous strobe	6-55	Синхронизированный стробоскоп Медленно -> быстро
	Pulse strobe	56-105	Пульсирующий стробоскоп Медленно -> быстро
	Random strobe	106-155	Случайный стробоскоп Медленно -> быстро
	Fade Strobe1	156-205	Плавный стробоскоп Медленно -> быстро 100-0%
	Fade Strobe2	206-255	Плавный стробоскоп Медленно -> быстро 0-100%
12	Marco Color	0-255	
		0-45	
	Cyan	46-50	R=000,G=255,B=255,L=000
	Yellow	51-55	R=255,G=255,B=000,L=000
	Magenta	56-60	R=255,G=000,B=255,L=000
	Medium Yellow	61-65	R=156,G=126,B=000,L=000
	Straw Tint	66-70	R=152,G=115,B=009,L=000

Surprise Peach	71-75	R=198,G=114,B=009,L=000
Fire	76-80	R=255,G=056,B=000,L=000
Medium Amber	81-85	R=255,G=135,B=000,L=000
Gold Amber	86-90	R=255,G=100,B=000,L=000
Dark Amber	91-95	R=255,G=065,B=000,L=000
Sunrise Red	96-100	R=255,G=083,B=002,L=000
Light Pink	101-105	R=255,G=112,B=000,L=141
Medium Pink	106-110	R=255,G=087,B=000,L=107
Pink Carnation	111-115	R=255,G=107,B=000,L=130
Light Lavender	116-120	R=243,G=117,B=039,L=197
Sky Blue	121-125	R=000,G=255,B=135,L=000
Just Blue	126-130	R=000,G=194,B=130,L=000
Dark yellow green	131-135	R=041,G=219,B=000,L=000
Spring Yellow	136-140	R=245,G=202,B=000,L=000
Light Amber	141-145	R=237,G=163,B=000,L=000
Straw Tint	146-150	R=230,G=160,B=000,L=069
Deep Amber	151-155	R=255,G=166,B=000,L=000
Orange	156-160	R=255,G=122,B=000,L=000
LightRose	161-165	R=255,G=141,B=031,L=000
MiddleRose	166-170	R=217,G=130,B=028,L=000
Dark Pink	171-175	R=255,G=109,B=033,L=000
Magenta	176-180	R=255,G=020,B=015,L=000
Peacock Blue	181-185	R=051,G=255,B=051,L=000
Steel Blue	186-190	R=206,G=255,B=056,L=000
Light Blue	191-195	R=074,G=255,B=082,L=000
Dark Blue	196-200	R=000,G=186,B=255,L=000
Leaf Green	201-205	R=206,G=255,B=000,L=000
Dark Green	206-210	R=084,G=255,B=013,L=000
Mauve	211-215	R=227,G=041,B=056,L=000
Deep Golden Amber	216-220	R=255,G=058,B=000,L=000
Pale Lavender	221-225	R=255,G=197,B=061,L=000
Primary Green	226-230	R=077,G=255,B=000,L=000
Bright Blue	231-235	R=000,G=255,B=087,L=000
Apricot	235-240	R=255,G=143,B=013,L=000

	Pale Gold	241-245	R=253,G=171,B=026,L=000
	Deep Orange	246-250	R=222,G=084,B=000,L=000
	FlameRed	251-255	R=255,G=046,B=002,L=000
13	color temperature preset	0-255	Плавная цветокоррекция от 2000К до 8000К
	Off light	0-17	
	8000K	18-34	R=255,G=182,B=110,L=255
	7500K	35-51	R=255,G=144,B=089,L=255
	6500K	52-68	R=255,G=129,B=081,L=255
	6000K	69-85	R=255,G=121,B=073,L=255
	5600K	86-102	R=255,G=106,B=066,L=255
	5000K	03-119	R=255,G=090,B=055,L=255
	4500K	120-136	R=255,G=071,B=043,L=255
	4000K	137-153	R=255,G=055,B=034,L=255
	3500K	154-170	R=255,G=029,B=024,L=255
	3200K	171-187	R=255,G=011,B=019,L=255
	3000K	188-204	R=255,G=004,B=016,L=255
	2700K	205-221	R=255,G=000,B=009,L=203
	2500K	222-238	R=255,G=000,B=004,L=172
2000K	239-255	R=255,G=000,B=000,L=105	
14	LED 1Red	0-255	Основной светодиод 1 Красный 0-100%
15	LED 1 Green	0-255	Основной светодиод 1 Зеленый 0-100%
16	LED 1 Blue	0-255	Основной светодиод 1 Синий 0-100%
17	LED 1 Lime	0-255	Основной светодиод 1 Лаймовый 0-100%
....
....
....
....
....
....
38	LED 7Red	0-255	Основной светодиод 7 Красный 0-100%
39	LED 7 Green	0-255	Основной светодиод 7 Зеленый

			0-100%
40	LED 7 Blue	0-255	Основной светодиод 7 Синий 0-100%
41	LED 7 Lime	0-255	Основной светодиод 7 Лаймовый 0-100%
42	Master Dimmer of Aura LEDs	0-255	Диммер AURA эффекта
43	Strobe Function of Aura LEDs	0-255	Стробоскоп AURA эффекта
	/	0-5	
	Synchronous strobe	6-55	Синхронизированный стробоскоп Медленно -> быстро
	Pulse strobe	56-105	Пульсирующий стробоскоп Медленно -> быстро
	Random strobe	106-155	Случайный стробоскоп Медленно -> быстро
	Fade Strobe1	156-205	Плавный стробоскоп Медленно -> быстро 100-0%
	Fade Strobe2	206-255	Плавный стробоскоп Медленно -> быстро 0-100%
44	LED8Red	0-255	Светодиод AURA 8 Красный 0-100%
45	LED8 Green	0-255	Светодиод AURA 8 Зеленый 0-100%
46	LED8 Blue	0-255	Светодиод AURA 8 Синий 0-100%
....
....
....
125	LED35Red	0-255	Светодиод AURA 35 Красный 0-100%
126	LED35 Green	0-255	Светодиод AURA 35 Зеленый 0-100%
127	LED35 Blue	0-255	Светодиод AURA 35 Синий 0-100%

10. Технические характеристики

ИСТОЧНИК СВЕТА

- Источник света: 7 RGBL светодиодов по 60 Вт + 28 дополнительных RGB светодиодов по 0,5 Вт.
- Срок службы лампы: 50000 часов
- Цветовая температура: 8000К

КЛЮЧЕВЫЕ ХАРАКТЕРИСТИКИ

- Тип эффекта: BEAM WASH
- Угол раскрытия луча: 3°-45°
- Тип цветосмешения: RGBL+RGB
- Эффект «Аура»: наличие
- Зум: моторизированный линейный зум
- Вращение:
 - Вращение по оси X (PAN): 540° (16 бит)
 - Наклон по оси Y (TILT): 205° (16 бит)
- Автокоррекция положения PAN / TILT
- Степень защиты от окружающей среды: IP 65

УПРАВЛЕНИЕ

- Режимы работы: DMX512, встроенные автоматические программы
- Количество каналов DMX: 26/49/105/127 каналов
- Панель управления: LCD-дисплей, навигационные кнопки
- Разъемы DMX-входа/выхода: 3-pin XLR male/female

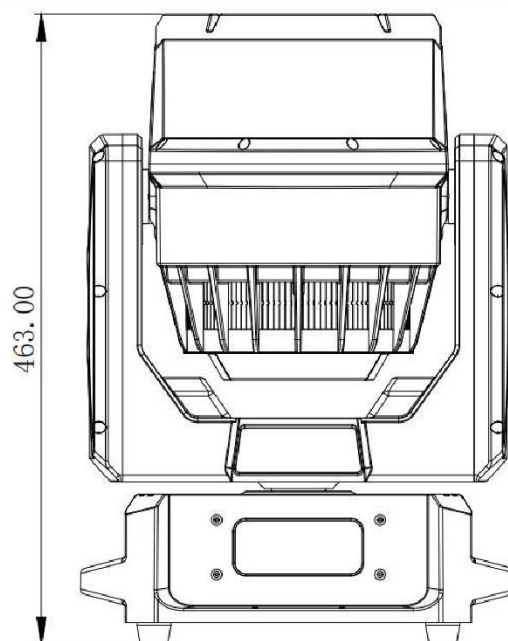
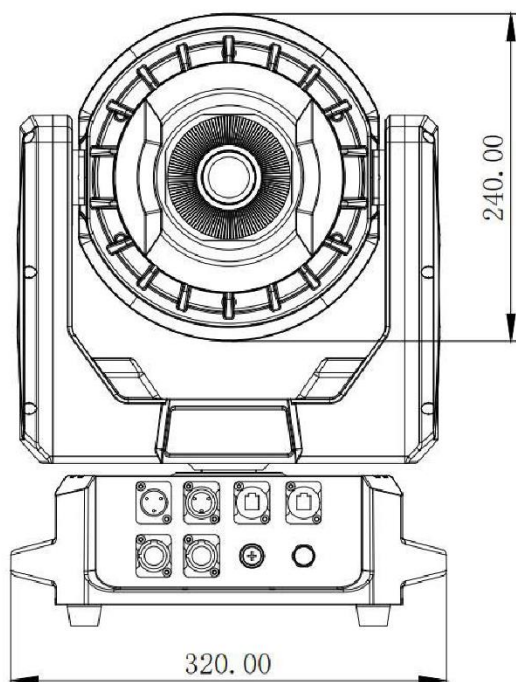
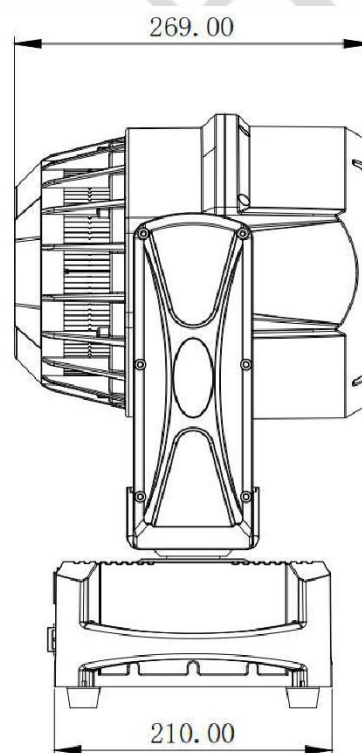
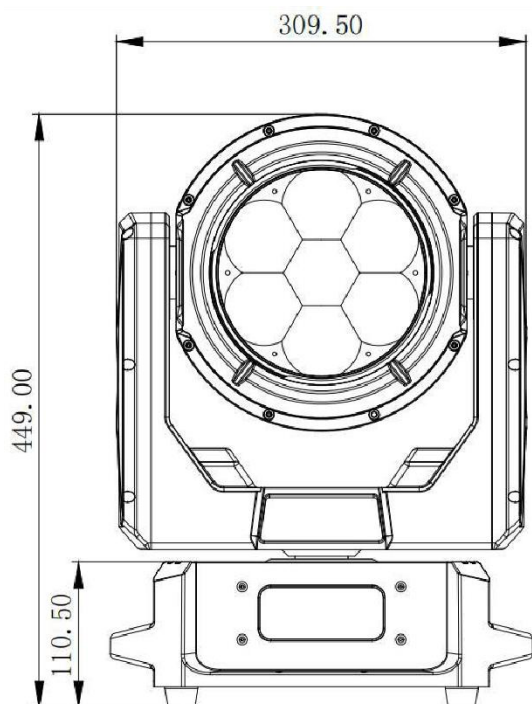
ГАБАРИТЫ, ВЕС

- Габариты: 463 x 320 x 240 мм
- Вес: 12 кг

ПИТАНИЕ

- Входное напряжение: 100-240 В AC 50/60Гц
- Номинальная мощность: 700 Вт @220 В

11. Габариты прибора



12. Гарантийные обязательства

1. Производитель гарантирует соответствие техническим характеристикам при соблюдении условий эксплуатации, транспортирования, хранения и монтажа.
2. Гарантийный срок эксплуатации исчисляется со дня продажи. При отсутствии корректно заполненного гарантийного талона и штампа поставщика в данном гарантийном талоне, условия гарантии регламентируются договором, а срок гарантии исчисляются со дня подписания акта приема-передачи оборудования.
3. При выявлении неисправностей в течение гарантийного срока поставщик обязуется осуществить ремонт изделия за свой счет. Гарантийные обязательства выполняются только при условии соблюдения правил установки и эксплуатации изделия.
4. Гарантийные обязательства не выполняются при:
 - наличии механических, термических повреждений оборудования или его частей;
 - наличии следов несанкционированного вскрытия и ремонта прибора;
 - наличия следов попадания жидкостей внутрь прибора.

При обнаружении вышеописанных нарушений ремонт производится на платной основе.

5. По вопросам сервисного обслуживания оборудования следует обращаться непосредственно к поставщику. В случае возникновения сложностей в решении сервисных вопросов с поставщиком, вы можете обратиться напрямую к компании-вендору (контакты указаны на сайте www.anzhee.ru), обязательно предоставив документ приема-передачи оборудования от поставщика.

ГАРАНТИЙНЫЙ ТАЛОН № _____

Наименование	Anzhee H7x60Z WP B-EYE
Серийный номер	
Гарантийный срок	1 год с даты продажи
Дата продажи	
Продавец	

Подпись продавца _____

М.П.

=====

«Товар получил в исправном состоянии. С гарантийными условиями ознакомлен и согласен».

Подпись покупателя _____

ОТМЕТКИ О ПРОИЗВЕДЕННОМ РЕМОНТЕ:

Дата ремонта _____

Произведенный ремонт _____

Дата ремонта _____

Произведенный ремонт _____







✉ support@anzhee.ru

🌐 www.anzhee.ru