

SW-21HV-REL10

***Релейный коммутатор резерва HD/SD
SDI сигналов***

Руководство пользователя

Обратите внимание!

Коммутатор резерва **SW-21HV-REL10** является сложным техническим устройством и требует соблюдения ряда мер предосторожности при работе.

- Питание коммутатора осуществляется от сети напряжением 220 В, которое может быть опасным для жизни, поэтому не открывайте прибор при подключенном питании - все органы управления, индикации и коммутационные разъемы вынесены на переднюю и заднюю панели.
- Не подвергайте коммутатор воздействию избыточного тепла и влажности. После перевозки прибора в зимних условиях перед включением в сеть необходимо дать ему прогреться в течение 2 - 3 часов.
- Для чистки корпуса используйте сухую или слегка влажную салфетку. Не пользуйтесь растворителями, не допускайте попадания внутрь корпуса влаги, кислот и щелочей.

Особое внимание следует уделить заземлению оборудования. В разделе "Заземление" приводится ряд рекомендаций, которые необходимо соблюдать для обеспечения надежной круглосуточной работы вашего комплекса и высокого качества сигналов.

Оглавление

Общее описание.....	3
Установка и подготовка к работе.....	4
Внешний вид прибора:	
- передняя панель.....	5
- задняя панель.....	5
Технические характеристики.....	6
Функциональная схема.....	6
Гарантийные обязательства.....	7
Комплектность поставки.....	7
Приложение 1. Варианты исполнения.....	8

Общее описание

- Релейный коммутатор **SW-21HV-REL10** предназначен для переключения между 2-мя источниками сигнала HD/SD SDI по внешней команде управления GPI/REMOTE.
- При пропадании напряжения питания выход коммутатора подключается к основному входу «А».
- Индикация текущего состояния коммутатора осуществляется с помощью светодиодов «А» и «В», расположенных на передней панели.
- Коммутационные разъемы для подключения источников и приемника сигналов - типа BNC, коммутационный разъем внешнего управления – типа DB9F (розетка).
- При необходимости коммутатор может быть укомплектован боковыми уголками крепления для установки его в приборную стойку шириной 10 или 19 дюймов (см. Приложение 1. Варианты исполнения).

Установка и подготовка к работе

1. Расположите коммутатор в удобном для работы месте. При установке устройства в приборной стойке рекомендуется использовать полку или направляющие. Крепление прибора **только** за боковые уголки может привести к деформации и повреждению корпуса и коммутационных разъемов.
2. Подключите выходы источников сигнала к входным разъемам («А» - основной, «В» - резервный), а вход приемника сигнала к выходному разъему (COM), расположенным на задней панели коммутатора. Коммутационные кабели рекомендуется закрепить с помощью стяжек или скоб, чтобы не создавать дополнительную механическую нагрузку на разъемы.
3. Подключите шнур питания к сети переменного тока 220 В 50 Гц. Обратите внимание, что третий провод шнура питания используется для защитного заземления корпуса прибора.
4. Подключите внешнее устройство управления к разъему GPI/REMOTE. Назначение выводов разъема приведено в Табл. 1

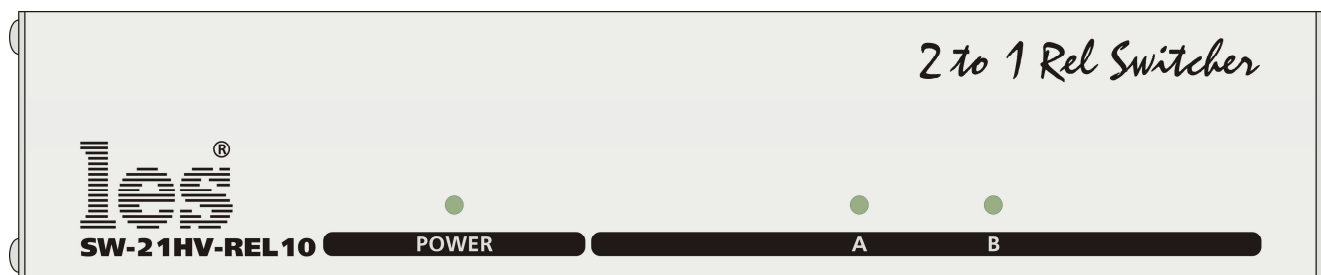
Номер вывода	Назначение	Примечание
1	не используется	
2	выход - открытый коллектор	может использоваться для индикации состояния коммутатора
3	не используется	
4	вход GPI	управление переходом на резерв
5	общий (земля)	
6...9	не используется	

Для переключения коммутатора (перехода на резерв) необходимо замкнуть выводы 4 и 5 разъема GPI/REMOTE. Замыкание может производиться релейной «сухой парой» или электронным ключом. Размыкание контактов 4 и 5 возвращает коммутатор в исходное состояние.

Для удаленной индикации состояния коммутатора можно использовать вывод 2 разъема – при переходе на резерв он соединяется с землей открытым коллектором. Максимальная нагрузочная способность – 24 В/150 мА

Внешний вид прибора

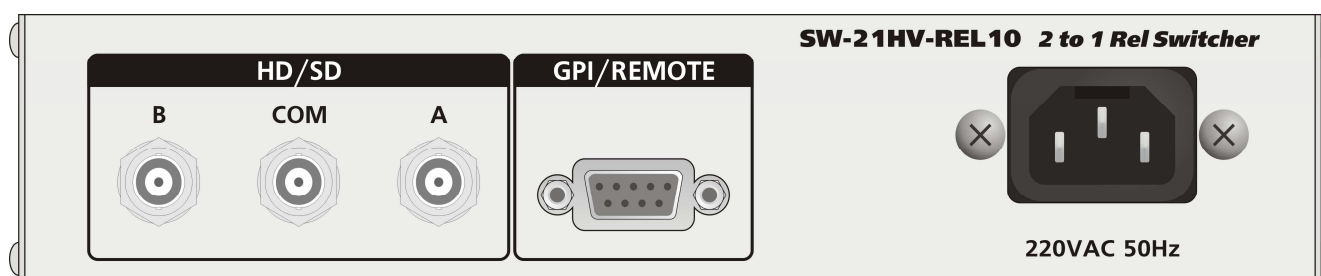
Передняя панель коммутатора **SW 21HV-REL10**:



На передней панели коммутатора находятся:

- Индикатор наличия напряжения питания (POWER)
- Индикаторы состояния коммутатора (A, B)

Задняя панель коммутатора **SW 21HV-REL10**:



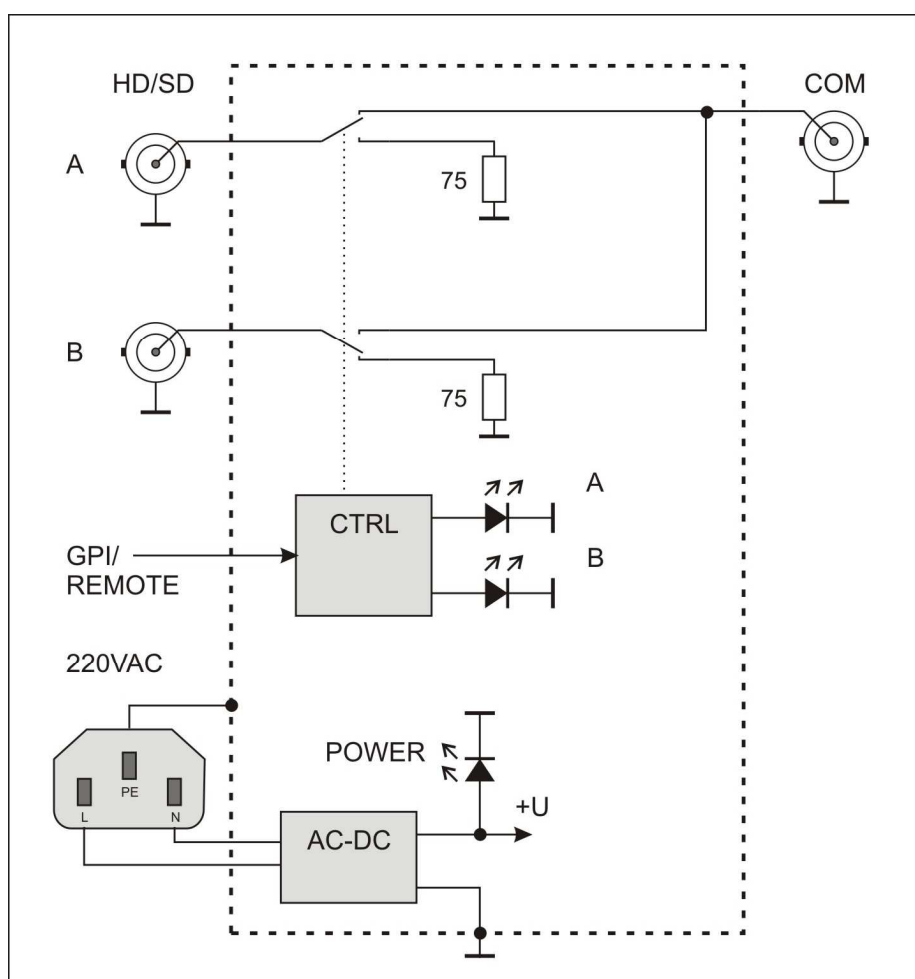
На задней панели коммутатора расположены:

- Разъемы типа BNC для подключения источников сигнала (HD/SD A-основной, B-резервный)
- Разъем типа BNC для подключения приемников видеосигнала (HD/SD COM)
- Разъем DB9F (розетка) для удаленного управления коммутатором (GPI/REMOTE)
- Ввод сетевого питания (220VAC 50Hz)

Технические характеристики

Параметр	Значение
Количество входов/выходов	2/1
Напряжение питания	100..250 В/50...400 Гц
Габаритные размеры (Ш x В x Г, без учета разъемов и крепежных элементов)	212 x 44 x 86 мм
Диапазон рабочих температур	5 - 40 град С
Потребляемая мощность, не более	5 Вт
Максимально допустимая перегрузка (длит.импульса до 10мс) по всем входам/выходам	300 В
Тракт Видео	
Стандарт видеосигнала	композитный, HD/SD SDI
Вид тракта	открытый
Тип входа	с общей землей
Номинальный коэффициент передачи	1.0 ± 0.005
Стабильность коэффициента передачи	± 0.05 дБ
Переходное затухание между входными каналами на частоте 4.43 МГц, не менее	86 дБ
Переходное затухание между входными каналами на частоте 400 МГц, не менее	53 дБ
Момент переключения	асинхронный
Тип разъемов	BNC

Функциональная схема



Гарантийные обязательства

ООО «ЛЭС-ТВ» - производитель изделия - гарантирует нормальное функционирование и соответствие параметров указанным выше при условии соблюдения требований эксплуатации.

Срок гарантии составляет 24 месяца со дня приобретения. Дефекты, которые могут появиться в течение гарантийного срока, будут бесплатно устранены фирмой-производителем.

Условия гарантии:

1. Гарантия предусматривает замену частей и выполнение ремонтных работ за счет производителя и на территории производителя.
2. В случае невозможности ремонта производится замена изделия.
3. Гарантийное обслуживание не производится в случаях:
 - наличия механических повреждений;
 - самостоятельного ремонта или изменения внутреннего устройства;
 - наличия дефектов, вызванных стихийными бедствиями, влагой, растворителями или другими агрессивными средами,
 - превышения предельно допустимых параметров входных и выходных сигналов, сигналов управления, питающего напряжения и условий эксплуатации.
4. Гарантийное обслуживание производится в ООО «ЛЭС-ТВ» или у уполномоченных представителей (сервисных служб). Доставка изделия осуществляется владельцем изделия.
5. Срок гарантийного обслуживания продлевается на время ремонта, а в случае замены изделия устанавливается в полном объеме с момента замены.

Комплектность поставки

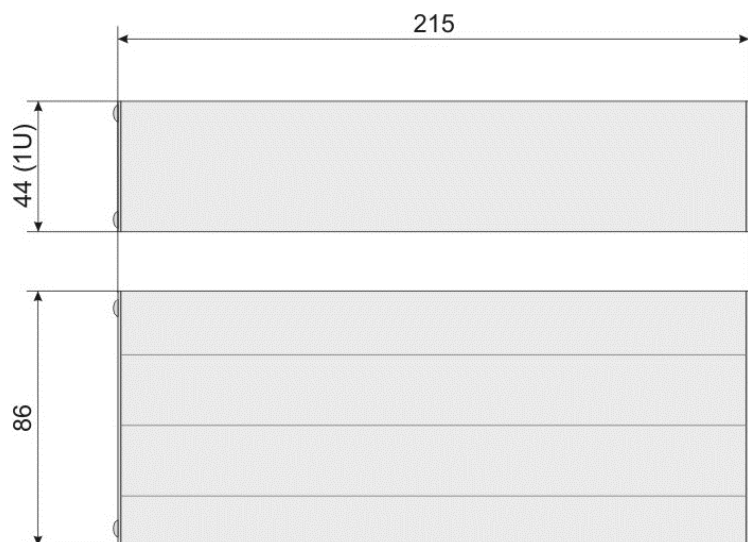
- | | |
|--|---------|
| 1. Коммутатор резерва SW-21HV-REL10 | - 1 шт. |
| 2. Кабель сетевого питания | - 1 шт. |
| 3. Руководство пользователя | - 1 шт. |

Производитель оставляет за собой право вносить изменения в конструкцию изделия, не ухудшающие его функциональные свойства и технические параметры.

Варианты исполнения

Габаритные размеры корпуса и боковых уголков крепления в зависимости от конструктивного исполнения:

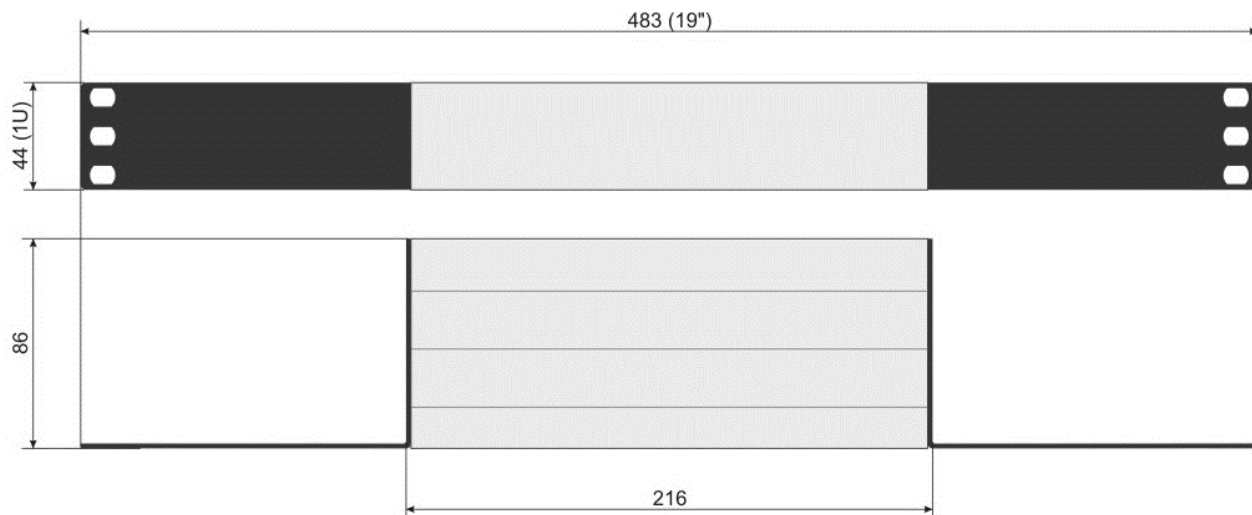
Настольное исполнение:



Для установки в приборную стойку шириной 10" (254 мм):



Для установки в приборную стойку шириной 19" (483 мм):



Парное исполнение для установки в приборную стойку шириной 19" (483 мм):

