



**Трансформаторный преобразователь  
звукового симметричного сигнала в несимметричный**

# **TR-11SNV**



## **РУКОВОДСТВО ПОЛЬЗОВАТЕЛЯ**

Перед эксплуатацией аппарата внимательно прочтите данное руководство и сохраните его для дальнейшего использования.

# Безопасность

- Для снижения риска возникновения пожара или удара электрическим током:
  - Не подвергайте данное оборудование воздействию дождя и влаги;
  - Используйте и храните его только в сухих местах;
  - Держите оборудование на безопасном расстоянии от любых жидкостей. Не помещайте емкости с жидкостью на оборудование;
  - Используйте только рекомендуемые дополнительные принадлежности.
- Для чистки корпуса используйте сухую или слегка влажную салфетку. Не пользуйтесь растворителями, не допускайте попадания внутрь корпуса влаги, кислот и щелочей.
- Если не указано особо, оборудование должно эксплуатироваться в диапазоне температур от +5 до +40 °С, относительной влажности не более  $70 \pm 15$  % и отсутствии постоянной вибрации.

Не подвергайте прибор воздействию избыточного тепла и влажности.

# Оглавление

ОБЩЕЕ ОПИСАНИЕ, НАЗНАЧЕНИЕ ПРИБОРА.....	4
ФУНКЦИОНАЛЬНАЯ СХЕМА .....	4
КОНСТРУКТИВНОЕ ИСПОЛНЕНИЕ.....	5
ТЕХНИЧЕСКИЕ ХАРАКТЕРИСТИКИ .....	6
КОМПЛЕКТНОСТЬ ПОСТАВКИ .....	6
ГАРАНТИЙНЫЕ ОБЯЗАТЕЛЬСТВА .....	7
<i>Условия гарантии .....</i>	<i>7</i>
<i>Доставка оборудования.....</i>	<i>7</i>

## ОБЩЕЕ ОПИСАНИЕ, НАЗНАЧЕНИЕ ПРИБОРА

TR-11SNV предназначен для корректного преобразования симметричного звукового сигнала в несимметричный.

Преобразование выполняется высококачественным звуковым трансформатором английской фирмы «Oxford Electrical Products», который позволяет гальванически изолировать выход относительно входа, подавляя возможные сетевые и высокочастотные наводки и помехи. Дополнительно, устройство позволяет управлять соединением земель входа и выхода, регулировать ослабление выходного сигнала на -6дБ. Установленный регулятор дополнительно подстраивает коэффициент передачи в диапазоне от -35 до 0 дБ, позволяя точно установить требуемый коэффициент в зависимости от типа источника или приёмника сигнала.

Все выходные разъёмы преобразователя подключены параллельно.

### Внимание!

*Производитель оставляет за собой право вносить изменения в конструкцию и схемотехнику прибора, не влияющие на его функциональные свойства.*

## ФУНКЦИОНАЛЬНАЯ СХЕМА

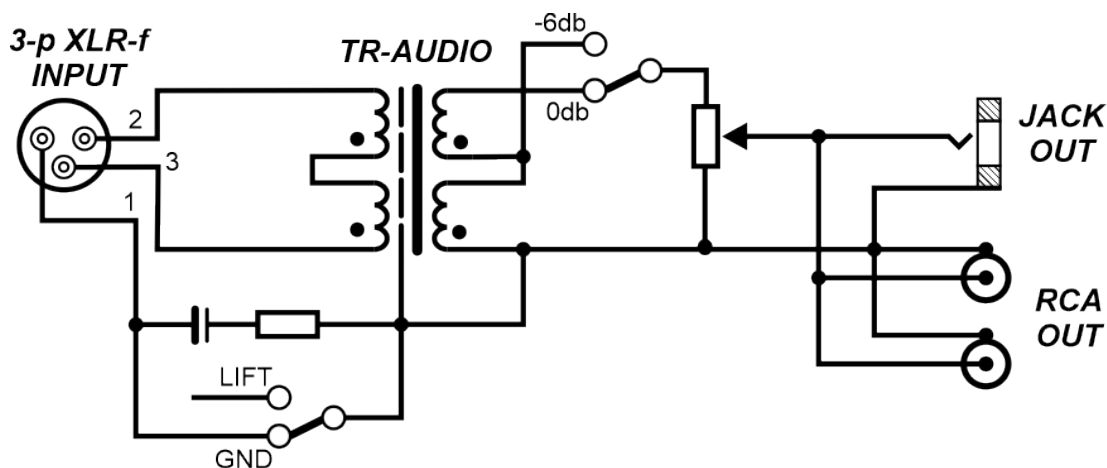


Рисунок 1

# КОНСТРУКТИВНОЕ ИСПОЛНЕНИЕ

Преобразователь выполнен в компактном корпусе размером 85.5x43.8x62.2мм.

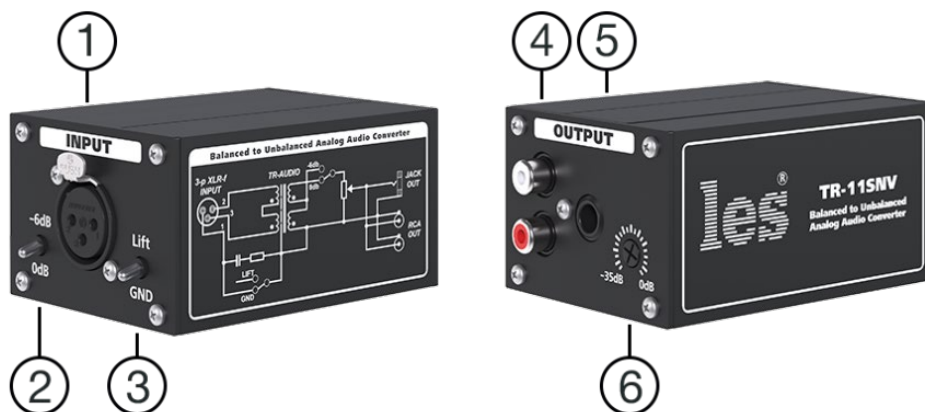


Рисунок 2

## 1. Разъёмы «INPUT»

Входной разъём 3-pin XLR-F, используется для подключения к источнику аудиосигнала с симметричным выходом;

## 2. Переключатель «0dB», «-6dB»

Переключателем выбирается коэффициент ослабления выходного сигнала 0 или -6 дБ;

## 3. Переключатель «Lift», «GND»

Переключатель позволяет отключить землю входного сигнала (ножка 1 на разъёме), положение «Lift» или оставить подключенной, положение «GND»;

## 4. Разъёмы «OUTPUT»

Выходные разъёмы RCA, используются для подключения к приёмнику аудиосигнала с несимметричными входами. Разъёмы подключены параллельно между собой и с разъёмом Jack;

## 5. Разъём «OUTPUT»

Выходной разъём Jack 6,3 мм, моно;

## 6. Регулятор «-35dB...0dB»

Подстроечный резистор, изменяет коэффициент передачи от -35 до 0 дБ.

---

# ТЕХНИЧЕСКИЕ ХАРАКТЕРИСТИКИ

## Общие

Тип входа	симметричный, трансформаторный
Тип выходов	несимметричный, трансформаторный
Тип входного разъёма	3-pin XLR female
Тип выходных разъёмов	RCA, Jack 6.3mm
Номинальный уровень входного сигнала, (дБм)	0 ÷ +4 (0.725 ÷ 1.26В)
Постоянная составляющая на входе, не более, (мВ)	±20
Номинальный коэффициент передачи, (дБ)	0
Диапазон регулировки коэффициента передачи потенциометром, (дБ)	-35...0
Изменение коэффициента передачи переключателем, (дБ)	0; -6
Неравномерность АЧХ в полосе частот 31.5 -18000 Гц, не более, (дБ)	± 0.9
Рабочий диапазон частот (±3дБ, 0дБм), (Гц)	20 - 20000
Уровень сигнала на 20Гц при THD = 10%, (дБм)	+ 8
Суммарный уровень нелинейных искажений на 1 кГц, при 0 дБм	0.007%

## Физические характеристики

Диапазон рабочих температур, (°С)	+5 ... +40
Габаритные размеры, (Ш x В x Г), (мм)	85.5 x 43.8 x 62.2
Вес (кг)	0,28

---

# КОМПЛЕКТНОСТЬ ПОСТАВКИ

Трансформаторный преобразователь TR-11SNV	1 шт.
---	-------

---

## ГАРАНТИЙНЫЕ ОБЯЗАТЕЛЬСТВА

ООО «ЛЭС-ТВ», производитель изделия, гарантирует нормальное функционирование и соответствие параметров указанным выше при условии соблюдения требований эксплуатации.

Срок гарантии составляет 24 (двадцать четыре) месяца со дня приобретения.

Дефекты, которые могут появиться в течение гарантийного срока, будут бесплатно устранены ООО «ЛЭС-ТВ».

---

## УСЛОВИЯ ГАРАНТИИ

1. Гарантия предусматривает бесплатную замену частей и выполнение ремонтных работ.
2. В случае невозможности ремонта производится замена изделия.
3. Гарантийное обслуживание не производится в случаях:
  - наличия механических повреждений;
  - самостоятельного ремонта или изменения внутреннего устройства;
  - наличия дефектов, вызванных стихийными бедствиями,
  - превышения предельно допустимых параметров входных и выходных сигналов, питающего напряжения и условий эксплуатации.
4. Случаи, безусловно не являющиеся гарантийными: разрушение компонентов прибора из-за перенапряжений в питающей сети, вызванных, например, грозовыми разрядами или другими причинами.
5. Гарантийное обслуживание производится в ООО «ЛЭС-ТВ».

---

## ДОСТАВКА ОБОРУДОВАНИЯ

Для выполнения гарантийного ремонта оборудования, доставка осуществляется владельцем изделия по адресу:

117246, г. Москва, Научный проезд, дом 20, стр. 2., ООО «ЛЭС-ТВ».

Телефон: +7 (499) 995-05-90.



© ООО «ЛЭС-ТВ» (Лабораторные Электронные Системы)  
117246, Г. Москва, Научный проезд, дом 20, стр. 2.  
тел. +7 (499) 995-05-90, e-mail: [info@les.ru](mailto:info@les.ru), [www.les.ru](http://www.les.ru)