



УСТРОЙСТВО РАСПРЕДЕЛЕНИЯ ПИТАНИЯ две группы по 7 разъемов IEC 60320 C13

LPDU-27C1



РУКОВОДСТВО ПОЛЬЗОВАТЕЛЯ

Перед эксплуатацией аппарата внимательно прочтите данное руководство и сохраните его для дальнейшего использования.

L	- LES
P	- power
D	- distribution
U	- unit
-	
2	- к-во каналов
7	- к-во выходов на канал
C	- автоматический выключатель
1	- выкл-ль без защитного колпачка

Безопасность

- Для снижения риска возникновения пожара или удара электрическим током:
 - Не подвергайте данное оборудование воздействию дождя и влаги;
 - Используйте и храните его только в сухих местах;
 - Держите оборудование подальше от любых жидкостей. Не помещайте емкости с жидкостью на оборудование;
 - Используйте только рекомендуемые дополнительные принадлежности;
- Для чистки корпуса используйте сухую или слегка влажную салфетку. Не пользуйтесь растворителями, не допускайте попадания внутрь корпуса влаги, кислот и щелочей.
- Не отвинчивайте крышки панелей, для снижения риска поражения электрическим током. Внутри устройства нет деталей, подлежащих обслуживанию пользователем. Все необходимые органы управления и коммутационные разъемы вынесены на переднюю и заднюю панели. При необходимости ремонта, обратитесь к производителю либо поставщику оборудования.
- Если не указано особо, оборудование должно эксплуатироваться только в пределах рабочей температуры: 5°... 40° С, относительной влажности не более 80% и при отсутствии постоянной вибрации.
- Не подвергайте прибор воздействию избыточного тепла и влажности. После транспортировки устройства при минусовых температурах, перед включением в сеть, необходимо дать ему прогреться при комнатной температуре в течение 2 - 3 часов.
- Данное оборудование предназначено для использования только квалифицированным персоналом.
- Разъемы шнура электропитания прибора всегда должны быть в рабочем состоянии. Для полного отключения оборудования от сети переменного тока, полностью отсоедините шнур электропитания.
- Используйте надёжный 3-х жильный кабель электропитания, соответствующий рабочему напряжению и потребляемой мощности электроприбора, обеспечивающий подключение заземляющего контакта прибора к защитной земле РЕ.
- Во всех случаях корпус оборудования должен быть заземлён.
- Этот продукт имеет маркировку EAC и соответствует требованиям технических регламентов Таможенного союза:
 - «Электромагнитная совместимость технических средств» (ТР ТС – 020 – 2011).
 - "О безопасности низковольтного оборудования" (ТР ТС - 004 - 2011).

Оглавление

ОБЗОР	5
ОСОБЕННОСТИ	5
РАСПОЛОЖЕНИЕ ЭЛЕМЕНТОВ И ИХ ФУНКЦИИ.....	6
ПОДКЛЮЧЕНИЕ УСТРОЙСТВА	7
<i>Заземление</i>	7
<i>Монтаж</i>	7
<i>Электропитание</i>	10
ПОРЯДОК РАБОТЫ.....	11
<i>Включение распределителя питания</i>	11
<i>Защита LPDU от перегрузок</i>	12
ТЕХНИЧЕСКИЕ ХАРАКТЕРИСТИКИ.....	13
КОМПЛЕКТНОСТЬ ПОСТАВКИ.....	13
ФУНКЦИОНАЛЬНАЯ СХЕМА LPDU-27C1	14
ТИПОВЫЕ СХЕМЫ ПРИМЕНЕНИЯ.....	14
<i>Схема подключения, вариант - 1</i>	14
<i>Схема подключения, вариант - 2</i>	15
<i>Схема подключения, вариант - 3</i>	15
РАЗЪЁМЫ, НАЗНАЧЕНИЕ КОНТАКТОВ	16
<i>NEUTRIK POWERCON NAC3FCA</i>	16
<i>Разъём IEC 60320 C13</i>	17
ГАРАНТИЙНЫЕ ОБЯЗАТЕЛЬСТВА.....	18
<i>Условия гарантии</i>	18
<i>Доставка оборудования</i>	18

ОБЗОР

LPDU-27C1 - предназначен для распределения электропитания сети переменного тока и имеет 2 идентичных канала на 7 выходов с максимально допустимой суммарной нагрузкой 16А на канал. По входам устройство имеет фильтр подавления электромагнитных помех и защиту от импульсных перегрузок.

ОСОБЕННОСТИ

- Распределение питания сети переменного тока, два канала по 7 гнездовых разъёмов IEC 60320 C13;
- Входной разъём powerCON на 16 А по каждому каналу;
- Светодиодный индикатор наличия входного питания на передней панели;
- Корпус устройства предназначен для установки в 19” стойку, высота корпуса 1RU;
- Боковые уголки крепления могут быть развернуты на 180 градусов для оптимального размещения устройства в приборной стойке;
- Разгрузочная штанга для фиксации кабелей (опционально).

Внимание!!!

Производитель оставляет за собой право вносить изменения в конструкцию и схемотехнику прибора, не влияющие на его функциональные свойства.

РАСПОЛОЖЕНИЕ ЭЛЕМЕНТОВ И ИХ ФУНКЦИИ

Распределитель питания KPDU-27C1 выполнен в 19" корпусе высотой 1U и глубиной 125 мм. Устройство имеет крепёжные отверстия для установки в телекоммуникационную стойку.

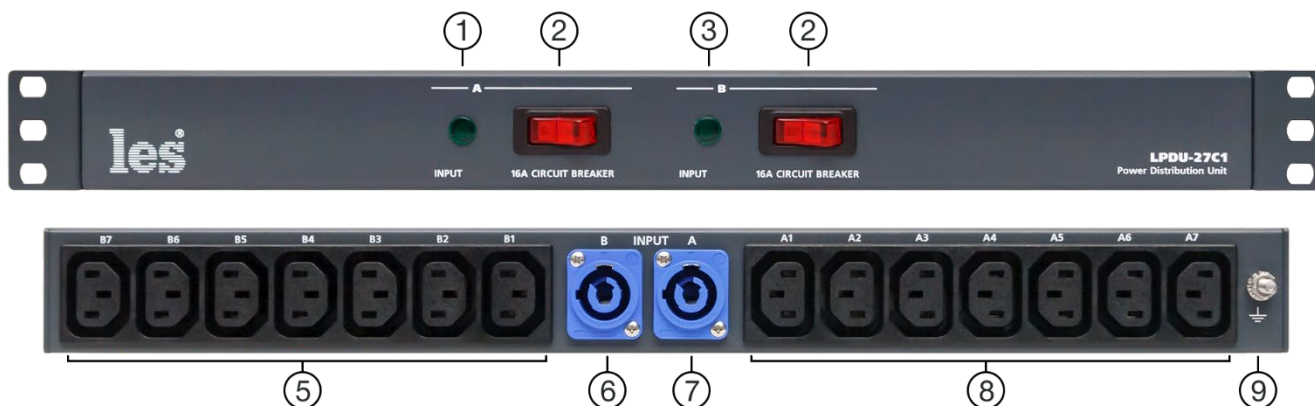


Рисунок 1

1. Светодиодный индикатор

Предназначен для контроля наличия напряжения на входе канала «А».

- Индикатор светится зелёным – на входе канала «А» есть напряжение.
- Индикатор не светится – на входе канала «А» нет напряжения.

2. Выключатель канала «А»

Клавишный выключатель электропитания для канала «А».

При включении, кнопка светится красным светом.

В кнопку встроен термо-предохранитель.

3. Светодиодный индикатор

Предназначен для контроля наличия напряжения на входе канала «В».

- Индикатор светится зелёным – на входе канала «В» есть напряжение.
- Индикатор не светится – на входе канала «В» нет напряжения.

4. Выключатель канала «В»

Клавишный выключатель электропитания для канала «В».

При включении, кнопка светится красным светом.

В кнопку встроен термо-предохранитель.

5. Выходные разъёмы канала «В»

Разъёмы IEC 60320 C13 для подключения потребителей электропитания. Максимальная нагрузка на один выход - 10А.

6. Входной разъём канала «В»

Разъём powerCON предназначен для подключения устройства к сети электропитания. Максимальный суммарный ток нагрузки всех выходов не более 16 А.

7. Входной разъём канала «А»

Разъём powerCON предназначен для подключения устройства к сети электропитания. Максимальный суммарный ток нагрузки всех выходов не более 16 А.

8. Выходные разъёмы канала «А»

Разъёмы IEC 60320 C13 для подключения потребителей электропитания. Максимальная нагрузка на один выход - 10А.

9. Клемма заземления

Предназначена для подключения устройства к шине заземления.

ПОДКЛЮЧЕНИЕ УСТРОЙСТВА

ВНИМАНИЕ!!!

Всегда выключайте подключённое к LPDU оборудование и сам распределитель питания перед выполнением любых работ по обслуживанию.

ЗАЗЕМЛЕНИЕ

Сделайте в рабочем помещении надёжную земляную шину.

Подключите клемму «Земля» к шине заземления.

Клемма заземления соединена с металлическим корпусом прибора и со всеми контактами защитного заземления входного и выходных разъёмов.

Все устройства с металлическими корпусами, монтируемые в стойку, должны быть заземлены своим проводом.

МОНТАЖ

На боковых уголках корпуса устройства имеются крепежные отверстия для установки его в телекоммуникационную 19” стойку. При помощи стандартного крепёжного комплекта закрепите LPDU в предназначенном для него месте.

Внимание!!!

Рекомендуем установку прибора в телекоммуникационной стойке на опорные уголки, полку или поперечные поддерживающие планки.

При монтаже прибора в стойку убедитесь, что она устойчива и установленное в ней оборудование правильно распределено по весу (тяжёлое находится внизу).

Допускается размещение распределителя питания вплотную с другими устройствами, без пропусков на вентиляцию.

Конструктивно предусмотрено несколько вариантов крепежа LPDU, в зависимости от поставленных задач.

В заводской комплектации LPDU соединено с монтажными уголками лицевой панелью вперёд (рисунок 3).

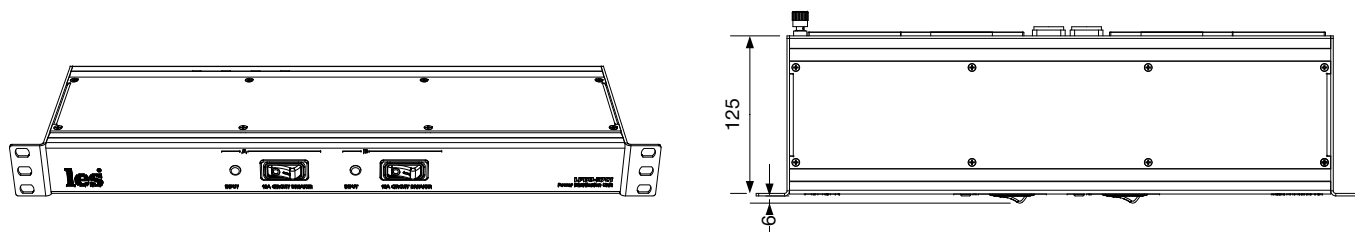


Рисунок 2

Если вам необходимо чтобы LPDU было закреплено тыльной стороной вперёд – открутите крепёжные болты уголков и разверните устройство (рисунок 4).

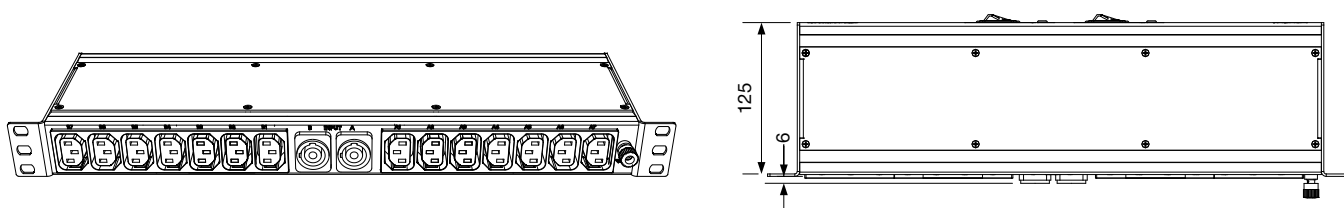


Рисунок 3

Опционально LPDU-27C1 может поставляться с кабельным органайзером. Есть возможность закрепить LPDU фронтальной и тыльной частью вперёд (рисунки 5 и 6).

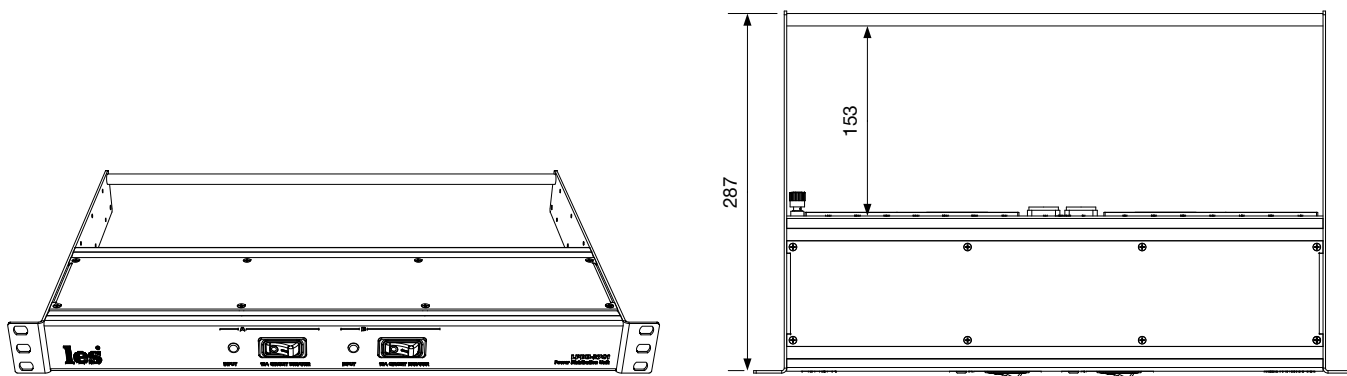


Рисунок 4

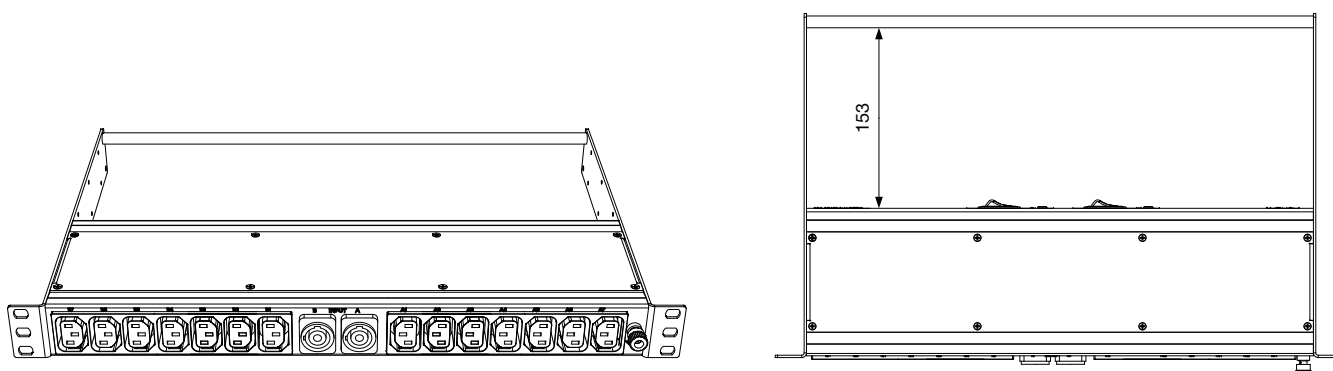


Рисунок 5

Можно закрепить LPDU с углублением на 57 и 112 мм от фронтальной части монтажного уголка (рисунки 7 и 8).

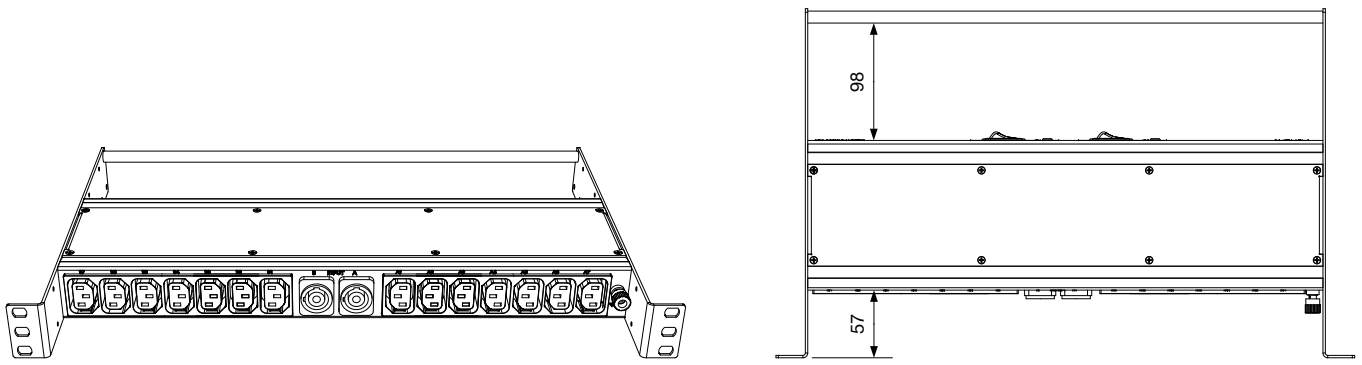


Рисунок 6

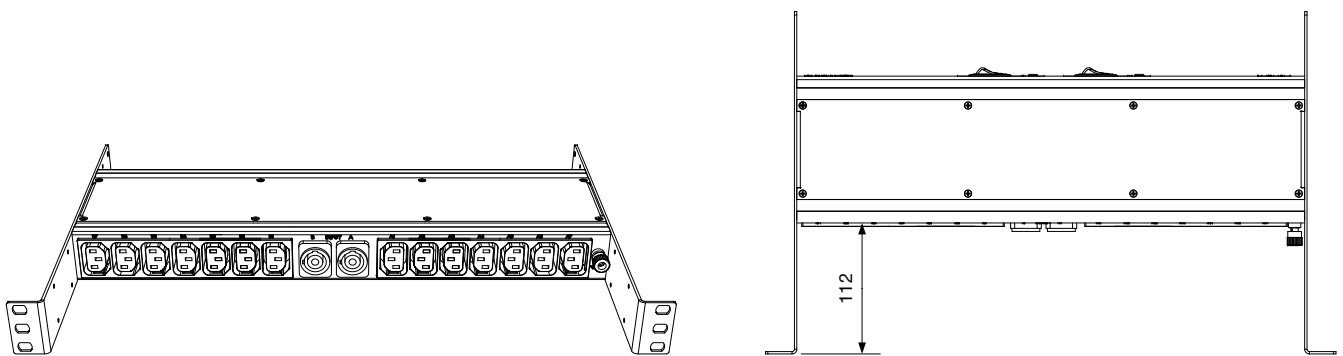


Рисунок 7

ЭЛЕКТРОПИТАНИЕ

Внимание!!!

Все работы по подключению LPDU к сети электропитания должны выполняться ТОЛЬКО электротехническим персоналом организации, имеющим соответствующий допуск по электробезопасности!

Для подключения электропитания на задней панели прибора установлен входной разъём powerCON (Neutrik NAC3MPA-1, рисунок 2). Кабельный разъём (powerCON Neutrik NAC3FCA входит в комплект поставки. Кабель электропитания не предусмотрен в комплектации этого прибора.

Проложите кабель электропитания от группового распределительного щитка до места установки LPDU.

Внимание!!!

Для подключения устройства к сети электропитания используйте медный кабель сечением не менее 2,5 мм².

Закрепите, входящий в поставку, разъём powerCON на кабеле электропитания со стороны LPDU. Схема сборки разъёма Neutrik NAC3FCA показана в приложении «А».

Подсоедините другой конец кабеля электропитания к автоматическому выключателю в групповом распределительном щитке.

Внимание!!!

Подключайте кабель электропитания к автоматическому выключателю только после проверки отсутствия напряжения на автоматическом выключателе и в Групповом распределительном щитке. Подключение в групповом распределительном щитке выполняйте в строгом соответствии с ПУЭ (Правила устройства электроустановок).

При выключенном автоматическом выключателе подключите кабель с разъёмом powerCON к LPDU.

ПОРЯДОК РАБОТЫ

Внимание!!!

Данное оборудование предназначено для эксплуатации только квалифицированным персоналом!

Внимание!!!

Не включайте устройство в сеть, пока все коммутации не будут выполнены!

ВКЛЮЧЕНИЕ РАСПРЕДЕЛИТЕЛЯ ПИТАНИЯ

1. Убедитесь, что на входе LPDU отсутствует напряжение.
2. Убедитесь, что все приборы-потребители выключены.
3. Подключите потребителей к выходам распределителя питания (рис. 2), используя качественный кабель заводского производства.

Внимание!!!

Убедитесь, что расчётный ток нагрузки на каждом из выходов не превышает 10А. При этом суммарная нагрузка на канал не должна превышать 16 А.

4. Подайте электропитание на вход LPDU, на передней панели устройства загорятся зелёным цветом светодиодные индикаторы (рис. 1). Индикаторы информируют о наличии напряжения на входе прибора, при этом на выходы LPDU напряжение не поступает.
5. Включите прибор выключателями на передней панели (рис. 1). На выходах прибора электропитание появится сразу. Выключатели загорятся красным цветом.

Внимание!!!

Включайте LPDU-27C1 только при выключенных потребителях, в противном случае – пусковой ток всех устройств может превысить допустимое значение и вывести из строя распределитель питания.

ЗАЩИТА LPDU ОТ ПЕРЕГРУЗОК

Каждый канал LPDU-27C1 защищён термо-предохранителем по входу. Предохранители встроены в выключатели прибора (рис. 1).

Принцип работы автоматического термо-предохранителя заключается в том, что при превышении тока над номинальным значением - нагревается биметаллическая пластинка предохранителя. Пластинка меняет свою геометрию и размыкает контакты.

Для повторного включения предохранителя убедитесь в устранении источника перегрузки. От момента срабатывания предохранителя до его ручного включения должно пройти не менее 30 секунд.

На графике 1 показана токо-временная характеристика срабатывания предохранителя.

Например:

При двойной перегрузке (суммарный ток 32А) время срабатывания входного предохранителя будет в диапазоне от 10 до 50 секунд, а при десятикратной перегрузке – менее 1 секунды.

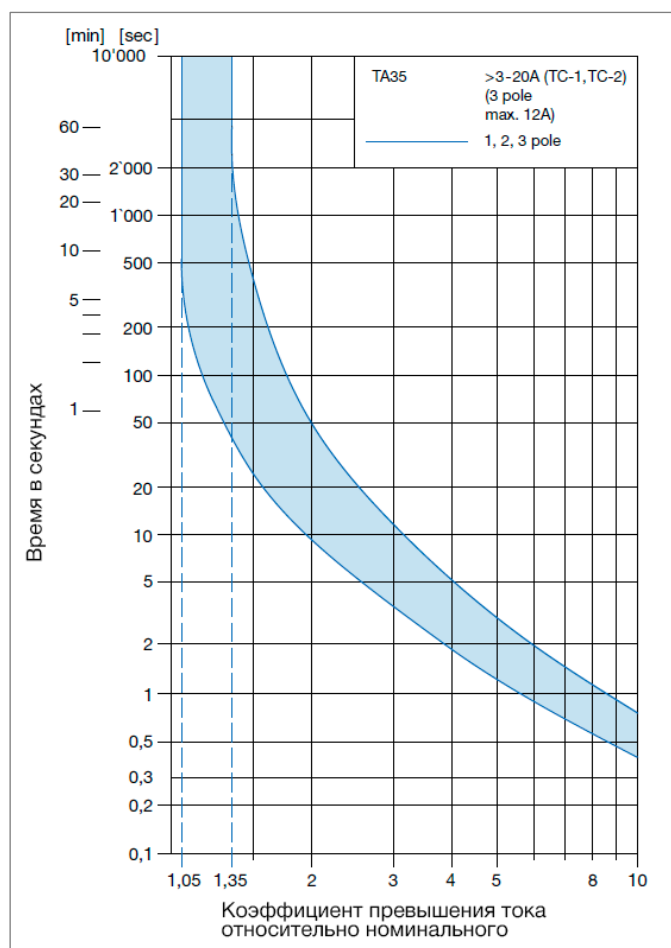


График 1

Приведенные на графике значения токо-временной характеристики срабатывания предохранителя справедливы для температуры 23°C.

После срабатывания автоматического термо-предохранителя повторное включение возможно только после остывания биметаллической пластинки и восстановления её геометрии. В среднем, остывание пластинки происходит в течении 30 секунд.

ТЕХНИЧЕСКИЕ ХАРАКТЕРИСТИКИ

Напряжение питания, (В)	230±10%
Частота переменного тока, (Гц)	50
Максимльная нагрузка на каждом выходе, (А)	10
Максимальная общая нагрузка на каждом канале, (А)	16
Подавление электромагнитных помех по каждому каналу на частоте 1 МГц не хуже, (dB)	40
Тип выходных разъёмов	IEC 60320 C13
Количество выходов IEC C13, по каждому каналу	7
Количество входов	2
Модель входного разъёма powerCON (Neutrik)	NAC3MPA-1
Габаритные размеры (ШxВxГ), мм	483 x 44 x 125
Вес (кг)	2,47

КОМПЛЕКТНОСТЬ ПОСТАВКИ

Устройство распределения питания LPDU-27C1	1 шт.
Разъём powerCON кабельный. Neutrik NAC3FCA	2 шт.
Руководство пользователя	1 шт.

ФУНКЦИОНАЛЬНАЯ СХЕМА LPDU-27C1

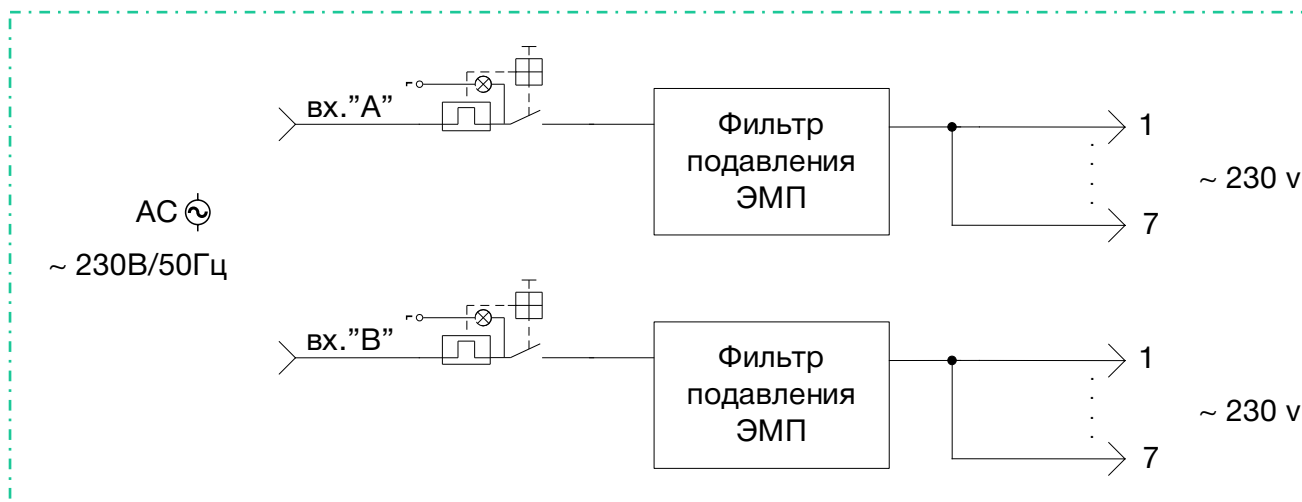


Рисунок 8

ТИПОВЫЕ СХЕМЫ ПРИМЕНЕНИЯ

СХЕМА ПОДКЛЮЧЕНИЯ, ВАРИАНТ - 1

Подключение потребителей с одним блоком питания, до 14 устройств.

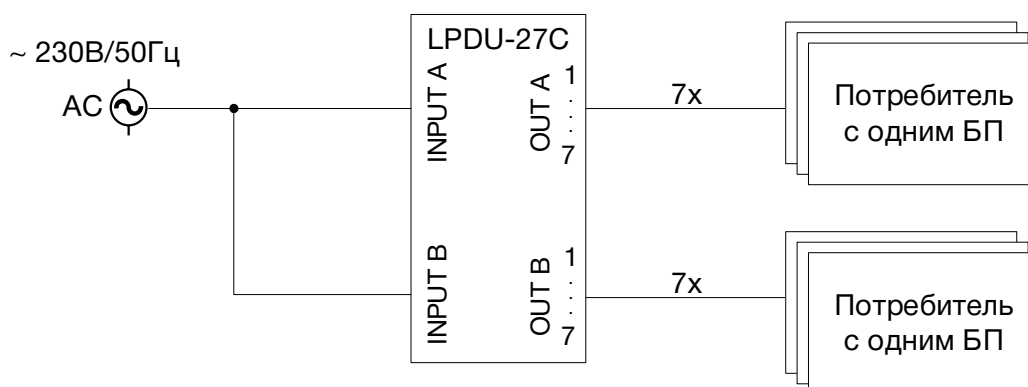


Рисунок 9

СХЕМА ПОДКЛЮЧЕНИЯ, ВАРИАНТ - 2

Подключение потребителей с одним блоком питания, более 14 устройств.

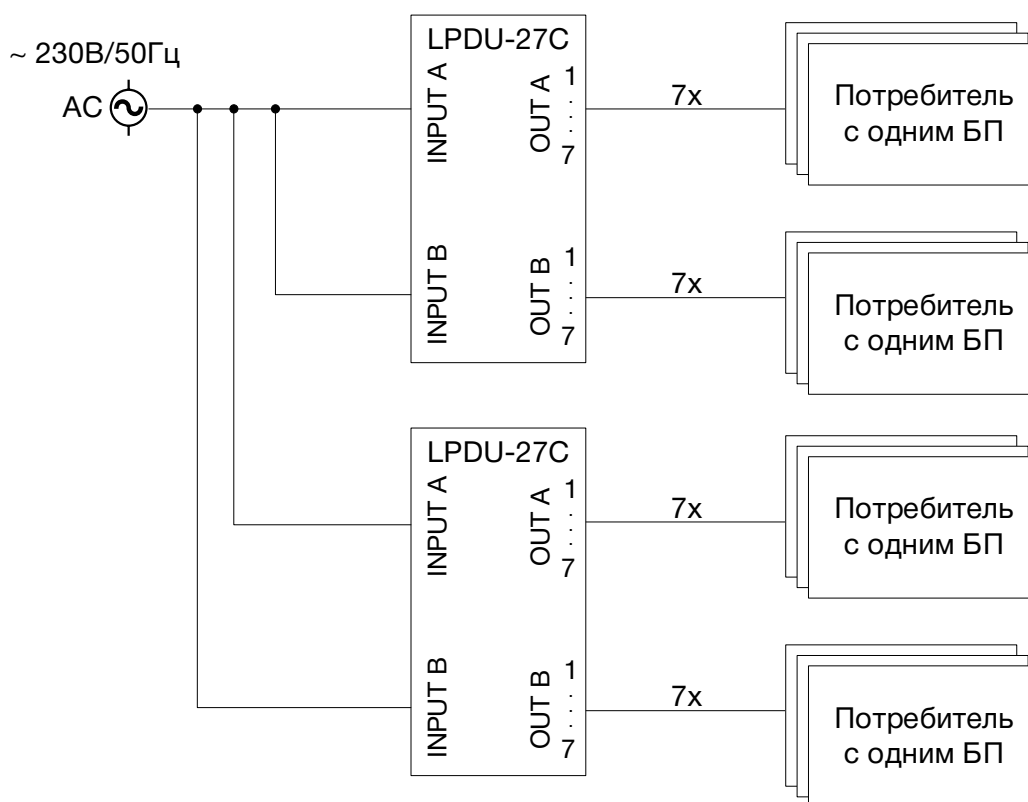


Рисунок 10

СХЕМА ПОДКЛЮЧЕНИЯ, ВАРИАНТ - 3

Подключение потребителей с двумя блоками питания.

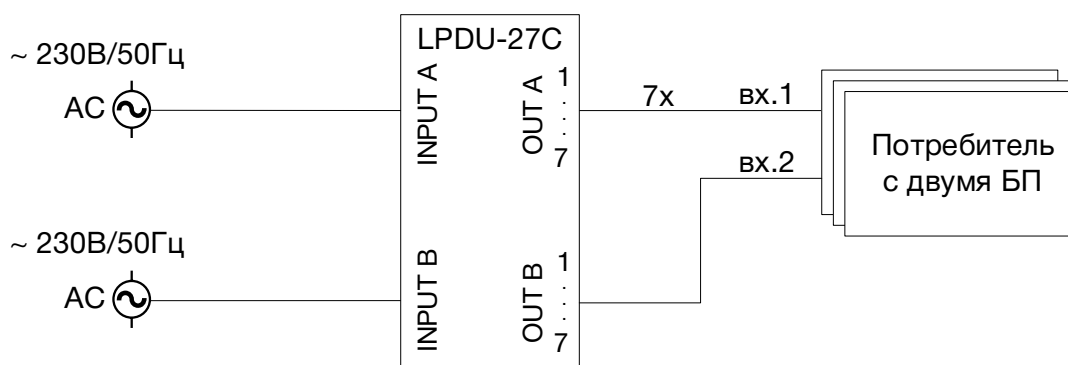


Рисунок 11

РАЗЪЁМЫ, НАЗНАЧЕНИЕ КОНТАКТОВ

NEUTRIK POWERCON NAC3FCA

Для сборки шнура электропитания LPCU, используйте медный кабель с сечением жил соответствующим максимально допустимому току для данного прибора, но не более чем 2,5 мм². Ограничение связано с диаметром зажимного отверстия у разъёма NAC3FCA.

Внешний диаметр электрического кабеля должен быть 6 – 15 мм, это обеспечит надёжное крепление кабеля в разъёме и позволит свободно пройти кабелю сквозь отверстие в колпачке.

При зачистке кабеля, рекомендуется придерживаться размеров, приведённых на рисунке 13:

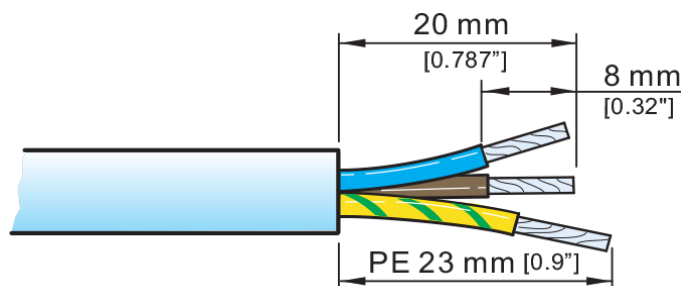


Рисунок 12

Цветовая идентификация концов проводников согласно ГОСТ 33542-2015 приведена в таблице 2:

Надпись на разъёме	Цвет провода	Назначение
L ⇒	коричневый	Фаза
N ⇒	синий	Рабочий ноль
⏚ ⇒	зелёный/жёлтый	Защитное заземление

таблица 2

Крепление жил кабеля в разъёме показано на рисунке 14:

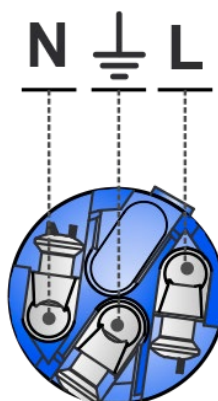


Рисунок 13

Для зажима провода в крепёжном гнезде разъёма используйте отвёртку с наконечником типа “PZ1” рисунок 15:



Рисунок 14

При сборке разъёма руководствуйтесь схемой, показанной на рисунке 16:

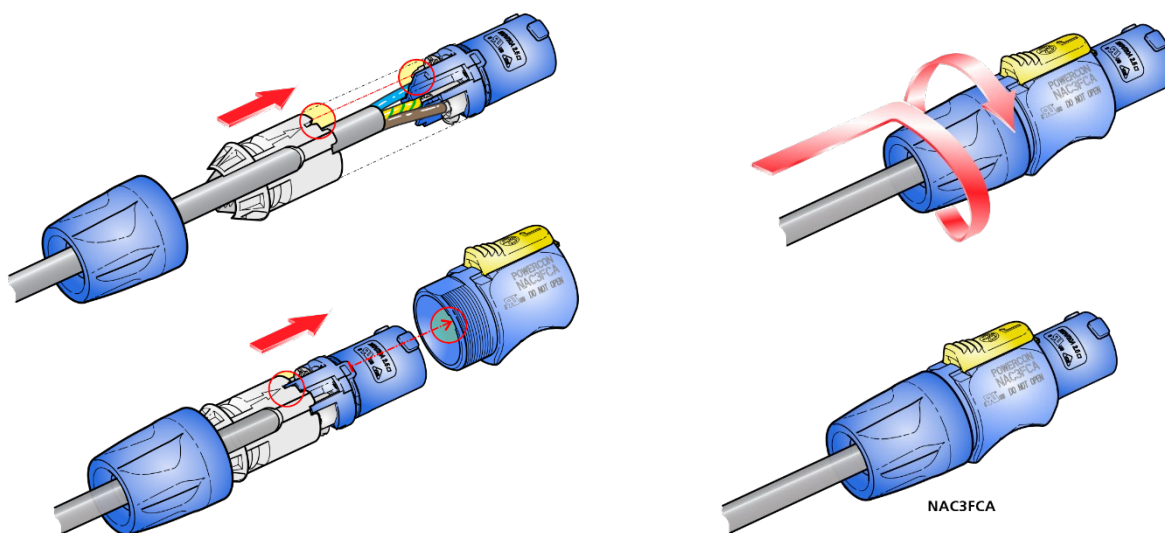


Рисунок 15

РАЗЪЁМ IEC 60320 C13

Внимание!!!

Для соединения LPDU с потребителями рекомендуем использовать готовый кабель IEC320-C14 > IEC320-C13 заводского производства и с сечением медных жил, соответствующим потребляемой мощности подключённого оборудования.

ГАРАНТИЙНЫЕ ОБЯЗАТЕЛЬСТВА

Фирма ЛЭС-ТВ, производитель изделия, гарантирует нормальное функционирование и соответствие параметров указанным выше при условии соблюдения требований эксплуатации.

Срок гарантии составляет 36 (тридцать шесть) месяцев со дня приобретения.

Дефекты, которые могут появиться в течение гарантийного срока, будут бесплатно устранены фирмой ЛЭС-ТВ.

УСЛОВИЯ ГАРАНТИИ

1. Гарантия предусматривает бесплатную замену частей и выполнение ремонтных работ.
2. В случае невозможности ремонта производится замена изделия.
3. Гарантийное обслуживание не производится в случаях:
 - наличия механических повреждений;
 - самостоятельного ремонта или изменения внутреннего устройства;
 - попадания внутрь посторонних предметов или жидкостей;
 - наличия дефектов, вызванных стихийными бедствиями,
 - превышения предельно допустимых параметров входных и выходных сигналов, питающего напряжения и условий эксплуатации.
4. Случаи, безусловно не являющиеся гарантийными: разрушение компонентов прибора из-за перенапряжений в питающей сети или входных сигналах, вызванных, например, грозовыми разрядами или другими причинами.
5. Гарантийное обслуживание производится в фирме ЛЭС-ТВ.

ДОСТАВКА ОБОРУДОВАНИЯ

Для выполнения гарантийного ремонта оборудования, доставка осуществляется владельцем изделия по адресу:

117246, г. Москва, Научный проезд, дом 20, стр. 2., компания «ЛЭС-ТВ».

Телефон: +7 (499) 995-05-90



© ООО «ЛЭС-ТВ» (Лабораторные Электронные Системы)
117246, Г. Москва, Научный проезд, дом 20, стр. 2.
тел. +7 (499) 995-05-90, e-mail: info@les.ru, www.les.ru