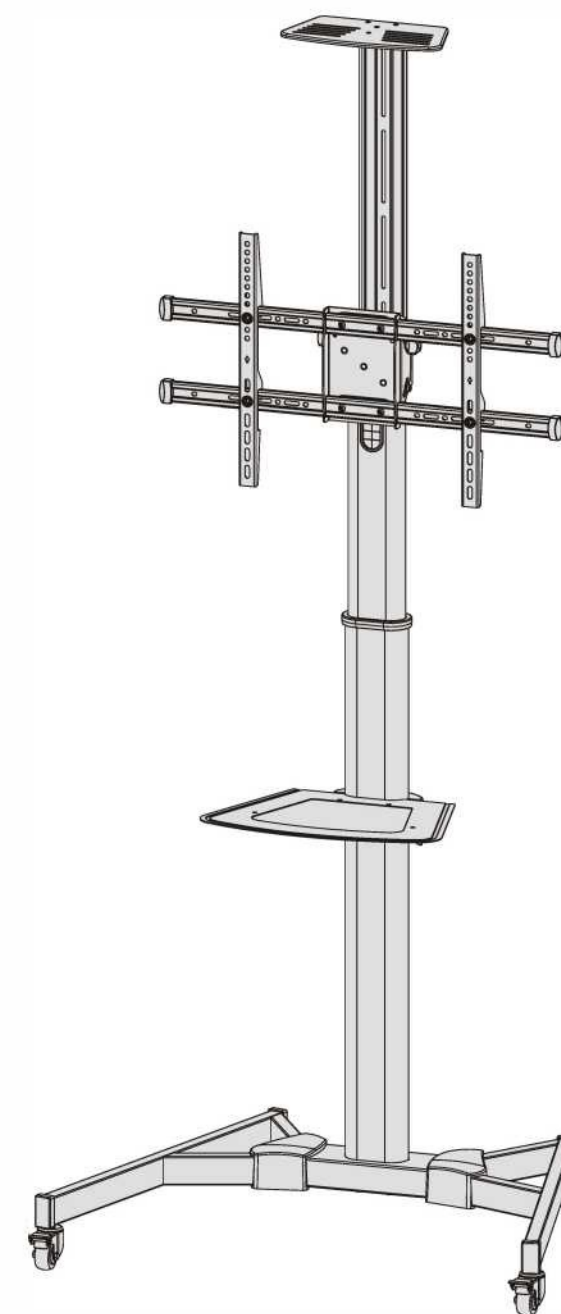


Мобильная стойка для ТВ / панелей



ВНИМАНИЕ: Во избежание получения травм и порчи оборудования не превышайте предельно допустимый вес!



- Рекомендуем регулировать высоту стойки до установки на нее дисплея.
- Если необходимо отрегулировать высоту стойки после установки дисплея, пожалуйста, снимите предварительно полку для DVD.

Обслуживание

- Проверяйте надежность фиксации крепления не менее чем один раз в три месяца.
- При возникновении вопросов свяжитесь со своим дистрибьютором.

ИНСТРУКЦИЯ ПО СБОРКЕ

DSM-P164C



200x200/300x300
400x200/400x400
600x400



ВНИМАНИЕ: Перед сборкой прочитайте инструкцию до конца.

ПРЕДУПРЕЖДЕНИЕ

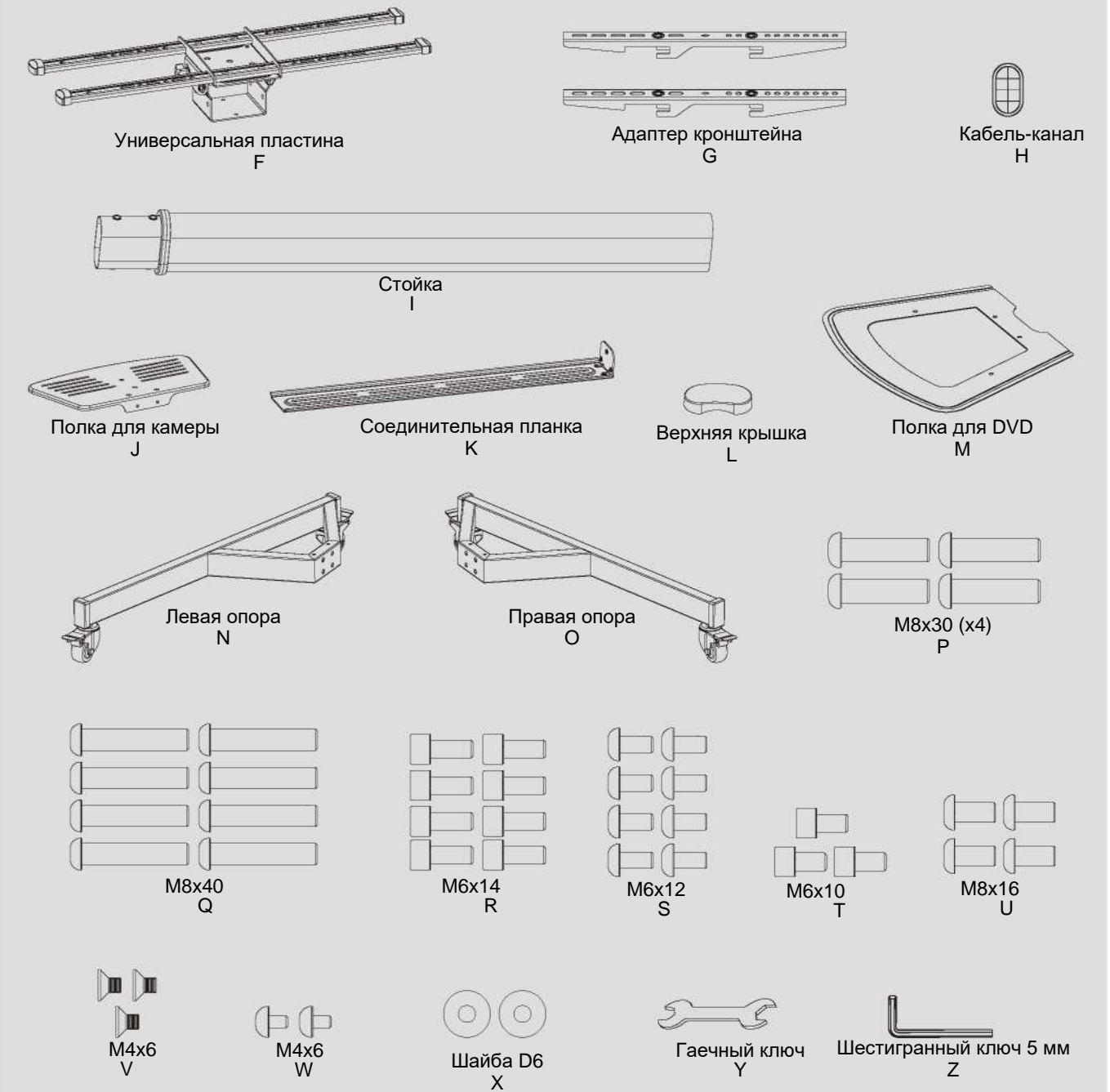
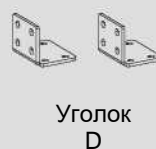
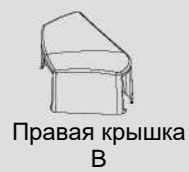
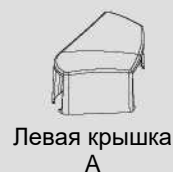
- Приступайте к сборке только после тщательного ознакомления с данной инструкцией. При возникновении любых вопросов, связанных с инструкцией, обратитесь к своему дистрибьютору.
- Данная стойка была разработана ТОЛЬКО для установки и использования в соответствии с данной инструкцией. Неправильная установка данного продукта может привести к порче имущества или серьезным травмам.
- Данный продукт должен быть установлен человеком, полностью понимающим данную инструкцию и имеющим хотя бы минимальные представления о механике и сборке изделий.
- Убедитесь, что поверхность, на которую ставится стойка, выдержит общий вес изделия и всех установленных на него компонентов.
- Используйте механическое подъемное устройство или попросите другого человека помочь вам в подъеме и установке оборудования.
- Затягивайте винты сильно, но не срывайте их. Срыв винтов может повредить компоненты стойки и сильно снижает их несущую способность.
- Данный продукт предназначен только для использования внутри помещения. Использование вне помещения может привести к порче стойки и травмам.

Необходимо для успешной установки

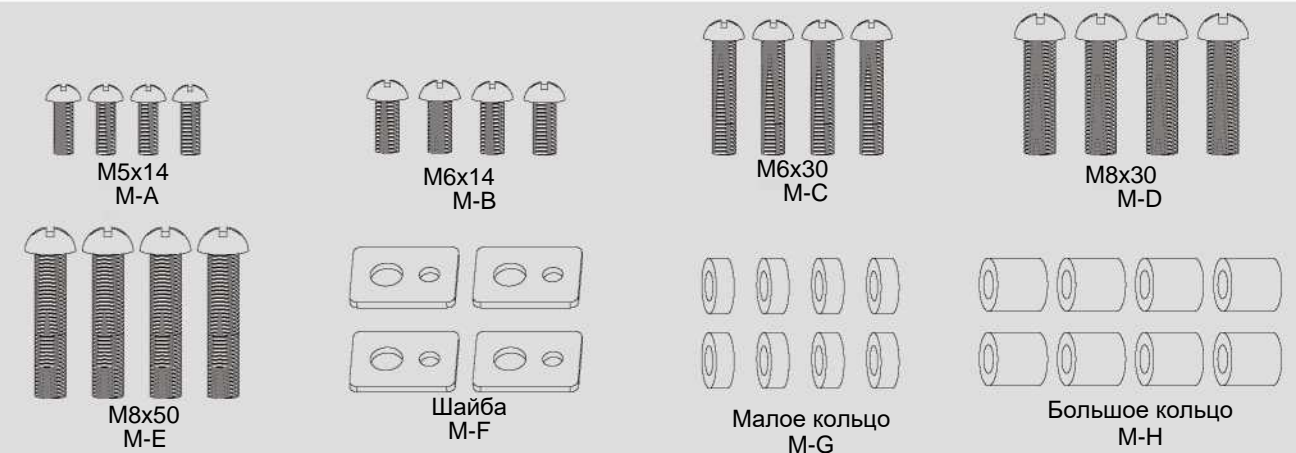


Список деталей

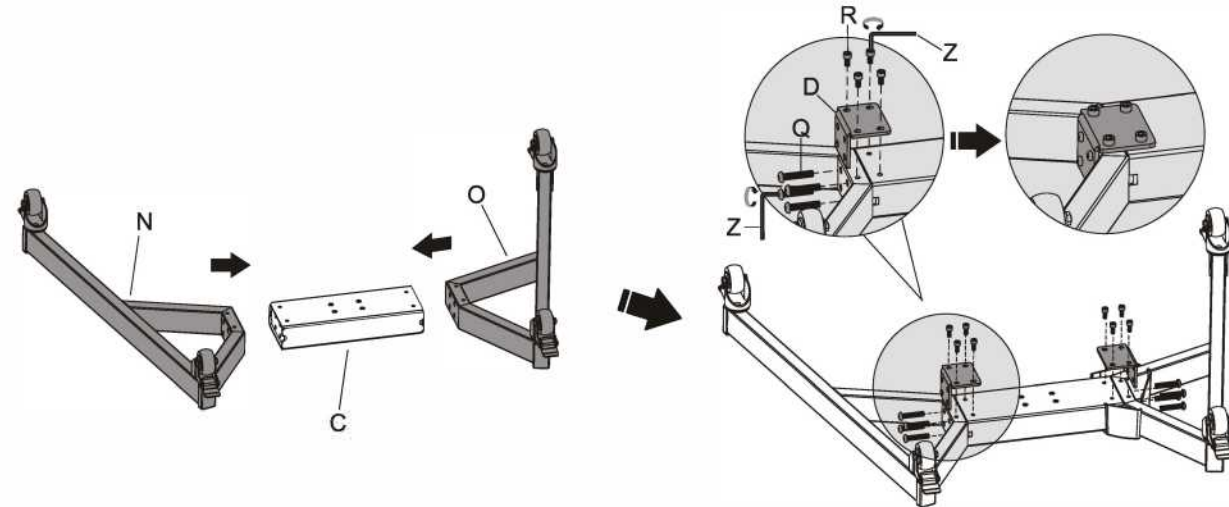
ВАЖНО: Перед сборкой проверьте наличие всех деталей согласно списку. В случае обнаружения нехватки деталей или их дефекта свяжитесь с вашим дистрибьютором для замены деталей.



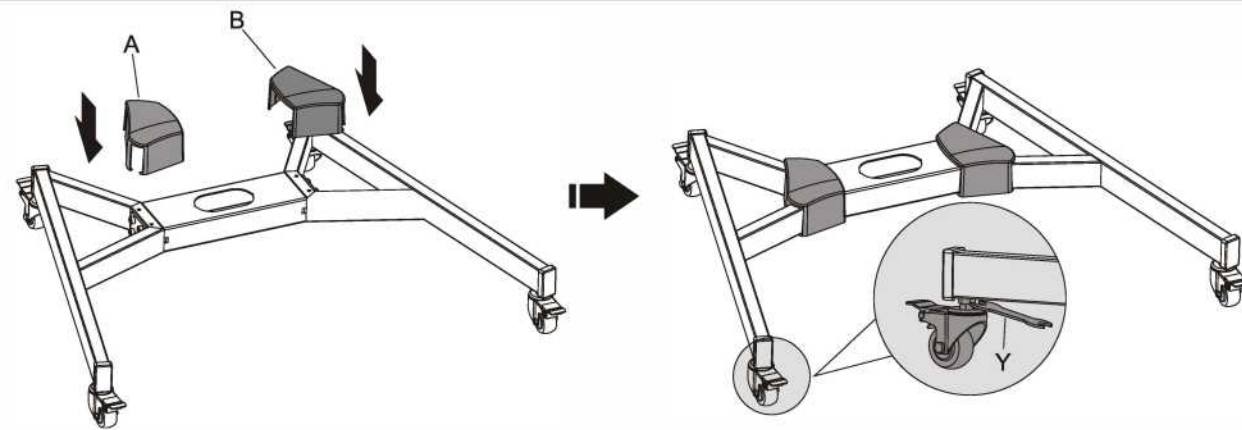
Упаковка M



1. Сборка основания

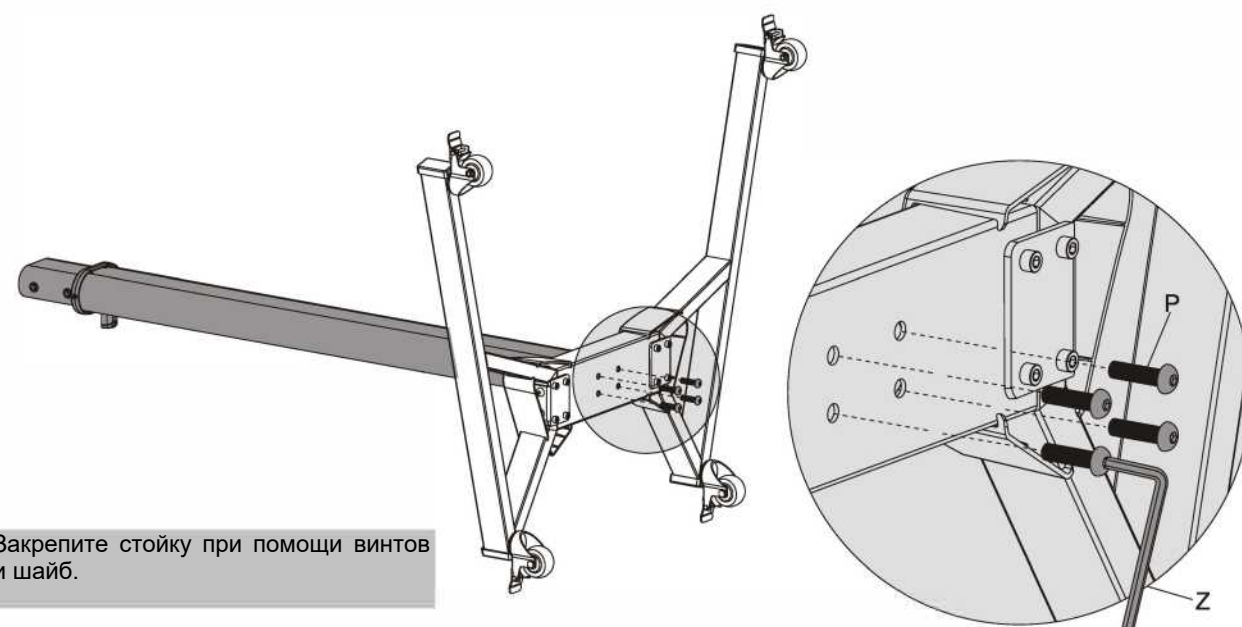


Установите правую опору в среднюю. Совместите отверстия обоих оснований. Закрепите основания при помощи уголка и винтов. Повторите то же самое с левой опорой.



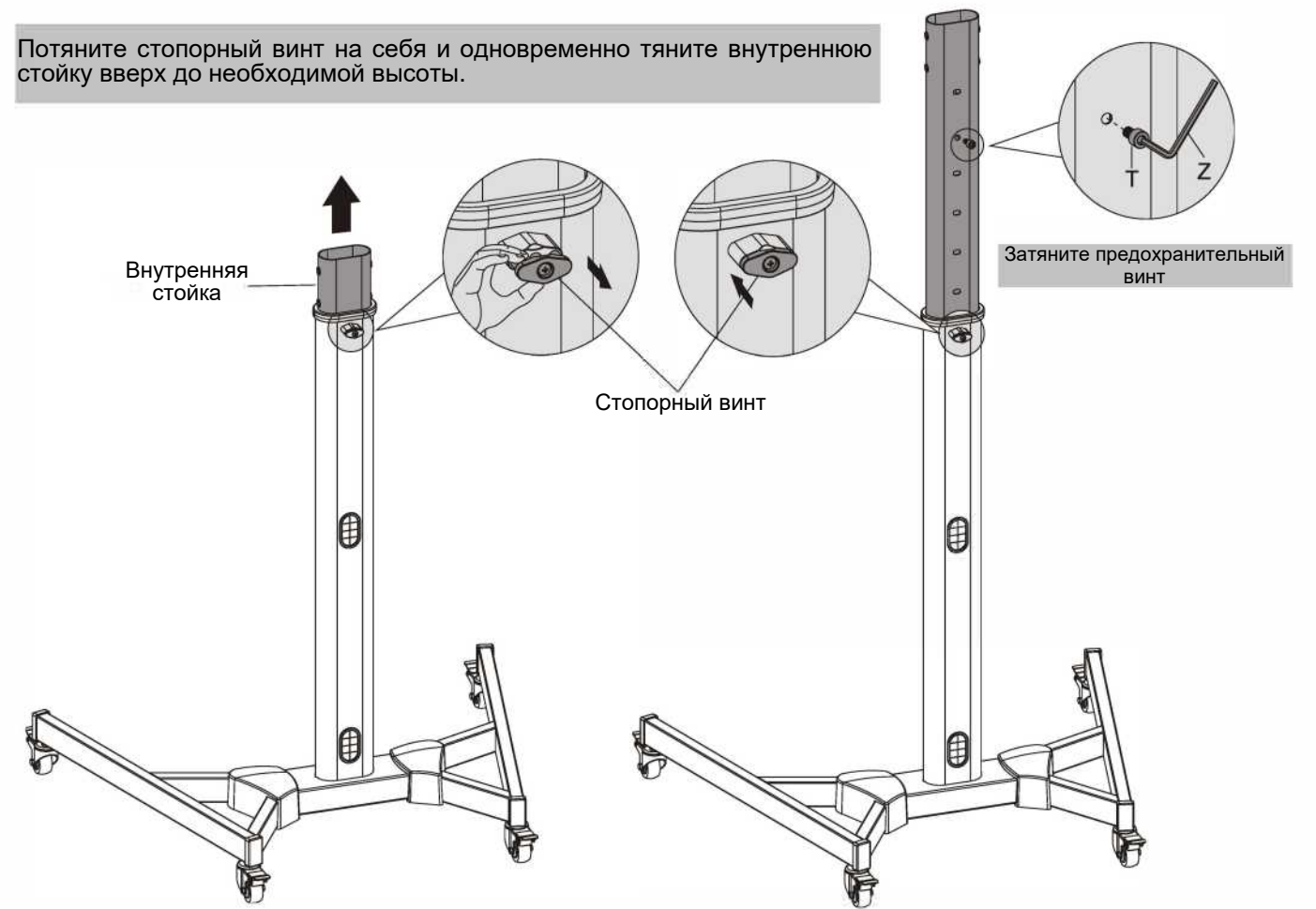
ВНИМАНИЕ: Во избежание случайного движения конструкции во время сборки заблокируйте ролики при помощи тормоза. Высоту каждого ролика можно настроить индивидуально. Ослабьте немного гайку для того, чтобы поднять или опустить основание.

2. Крепление стойки к основанию

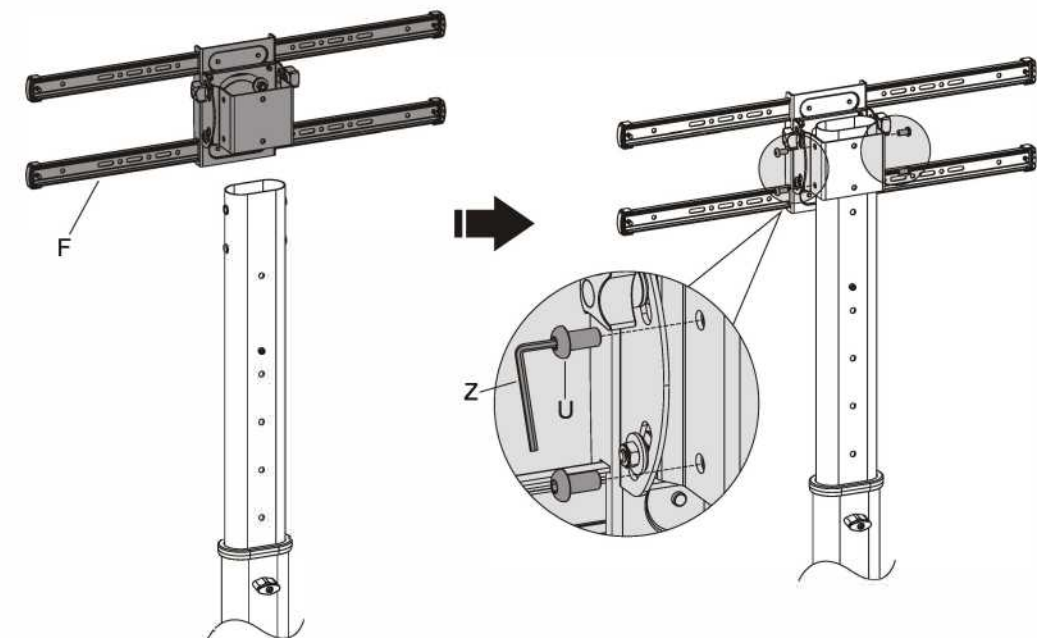


Закрепите стойку при помощи винтов и шайб.

Потяните стопорный винт на себя и одновременно тяните внутреннюю стойку вверх до необходимой высоты.

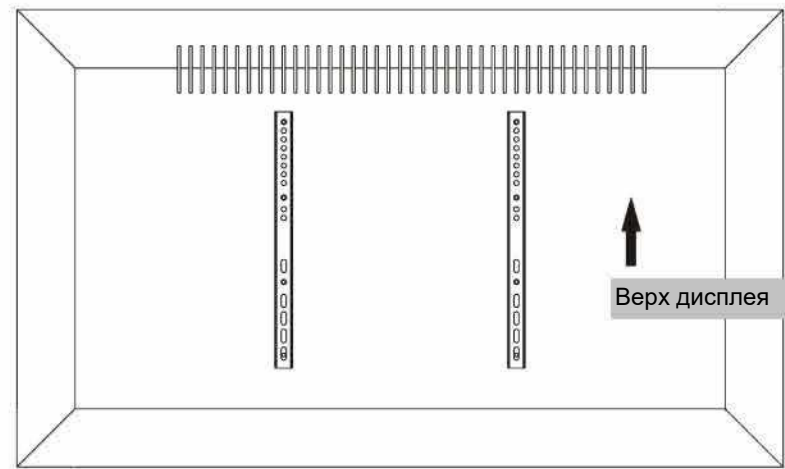


3. Установка универсальной пластины

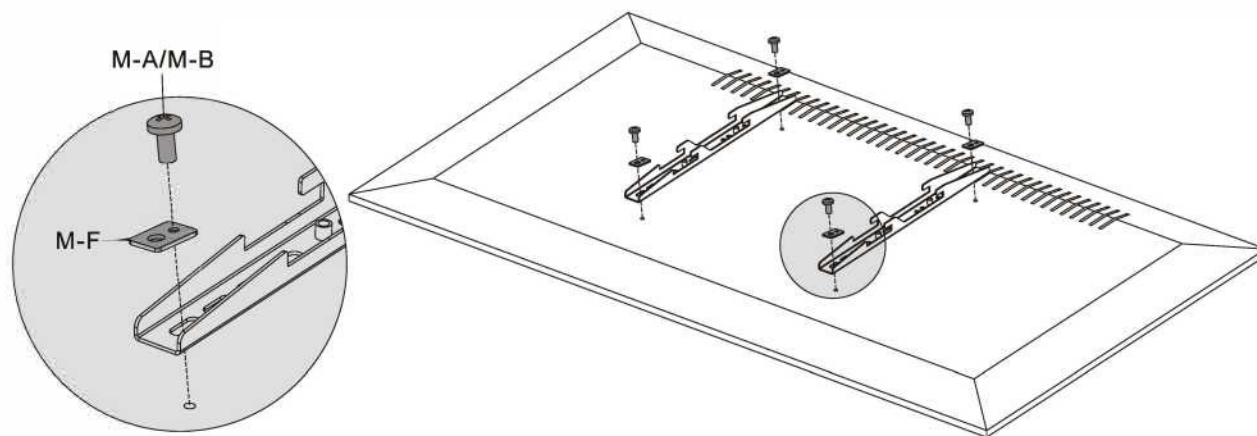


Установите универсальную пластину на стойке при помощи винтов.

4. Установка адаптера кронштейна

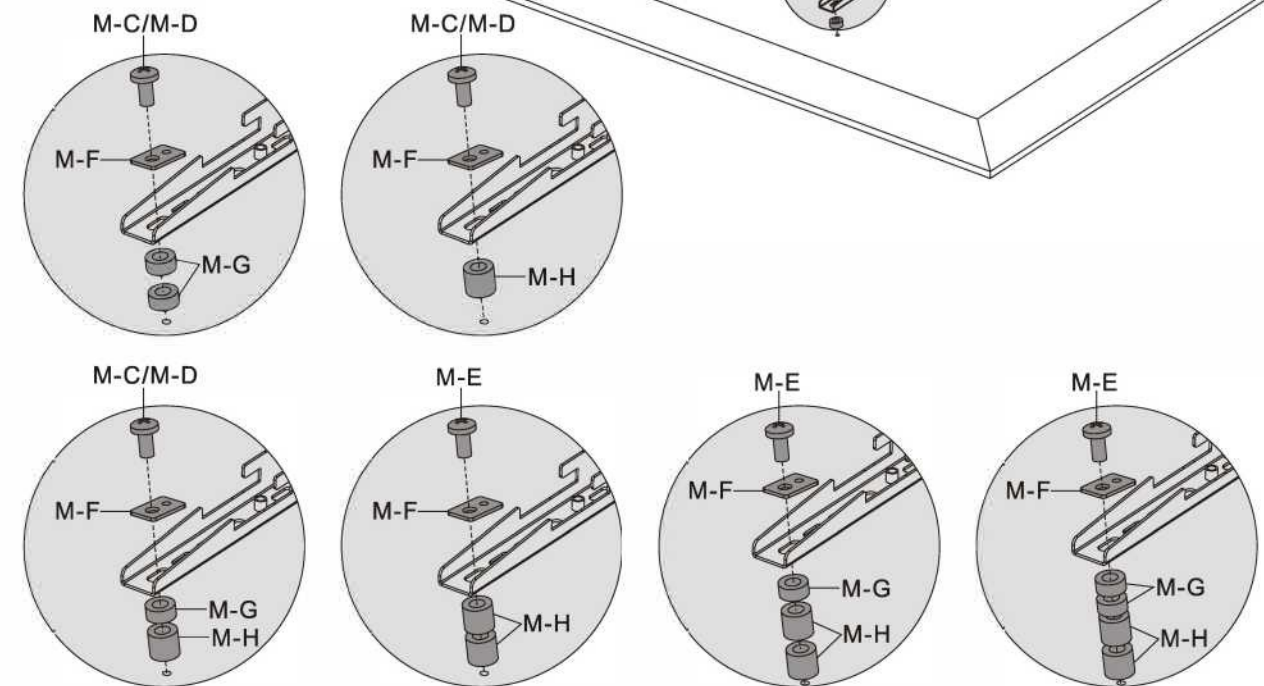
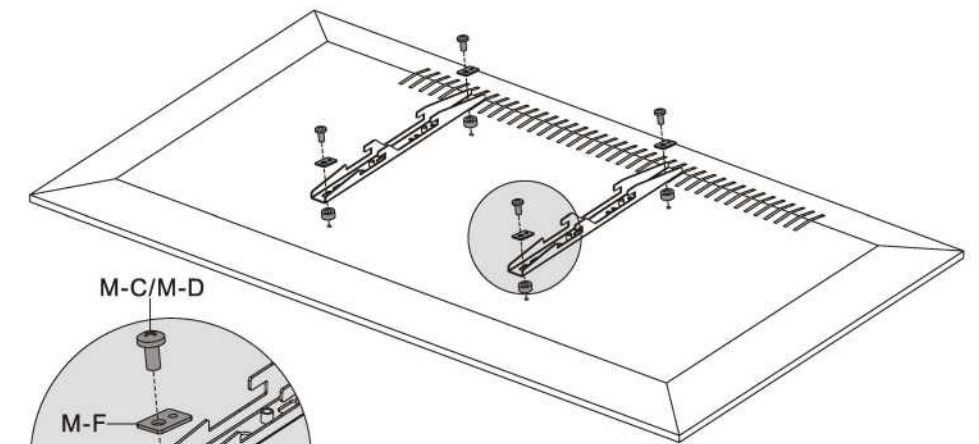


4-1. Для дисплеев с плоской задней стенкой



| | | | | | |
|------------|--|--|--|--|-----|
| M-A | | | | | 1:1 |
| M-F | | | | | |

4-2. Для изогнутых дисплеев



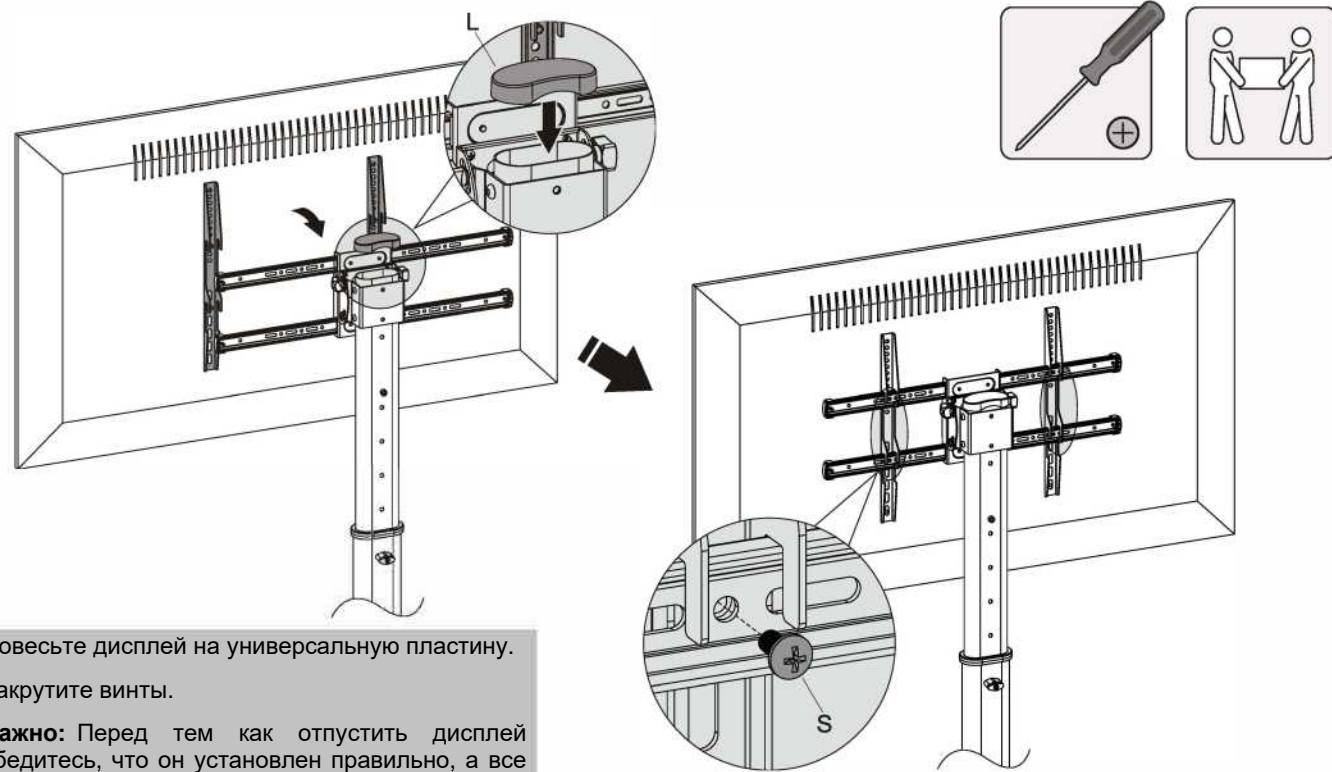
| | | | | | |
|------------|--|--|--|--|-----|
| M-C | | | | | 1:1 |
| M-E | | | | | |
| M-G | | | | | |

Внимание: Используйте винты, шайбы и кольца (при необходимости) согласно типу дисплея.

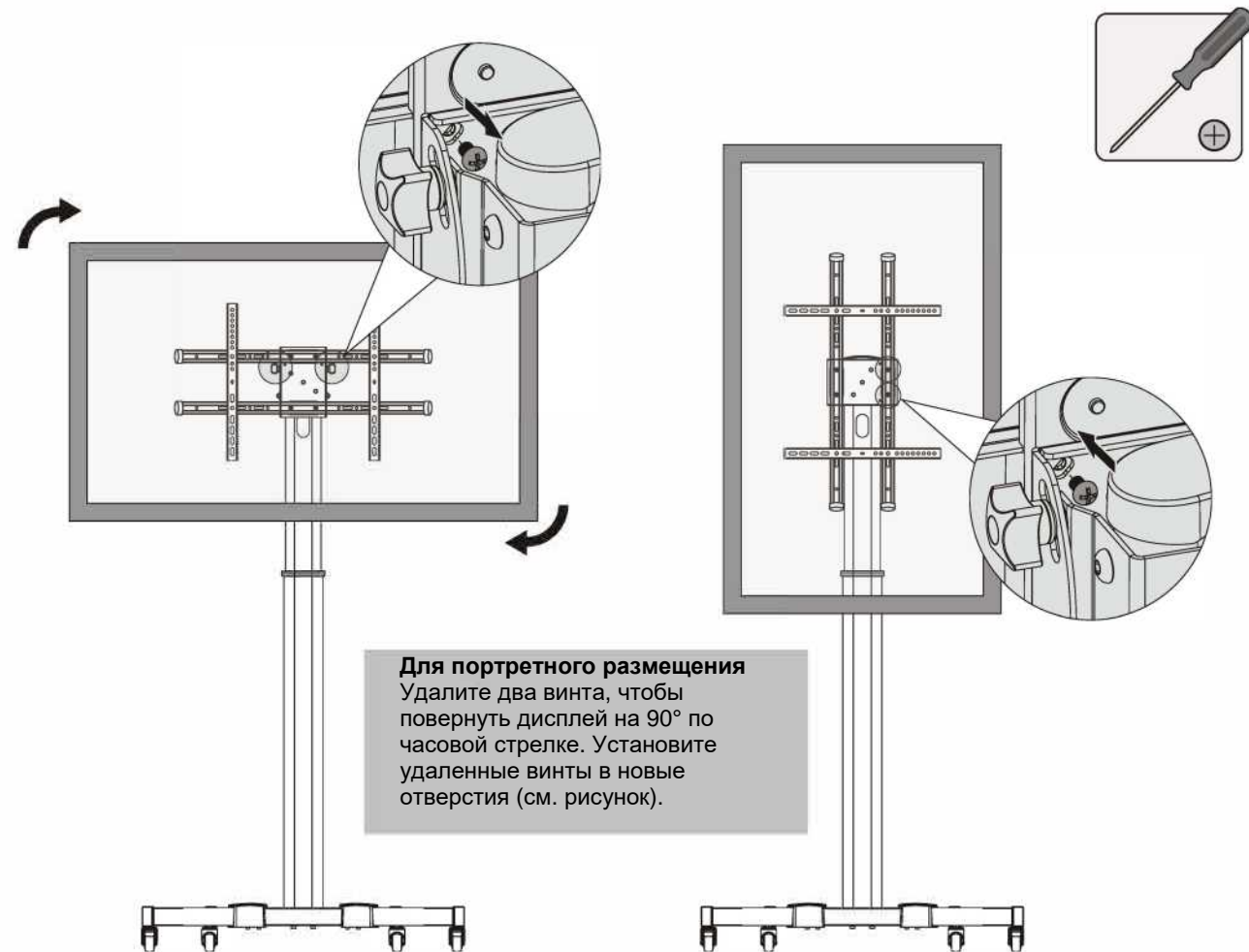
- Расположите адаптеры кронштейна как можно ближе к центру дисплея.
- Прикрутите адаптеры кронштейна к дисплею.

Крепко закрутите винты, но не сорвите их.

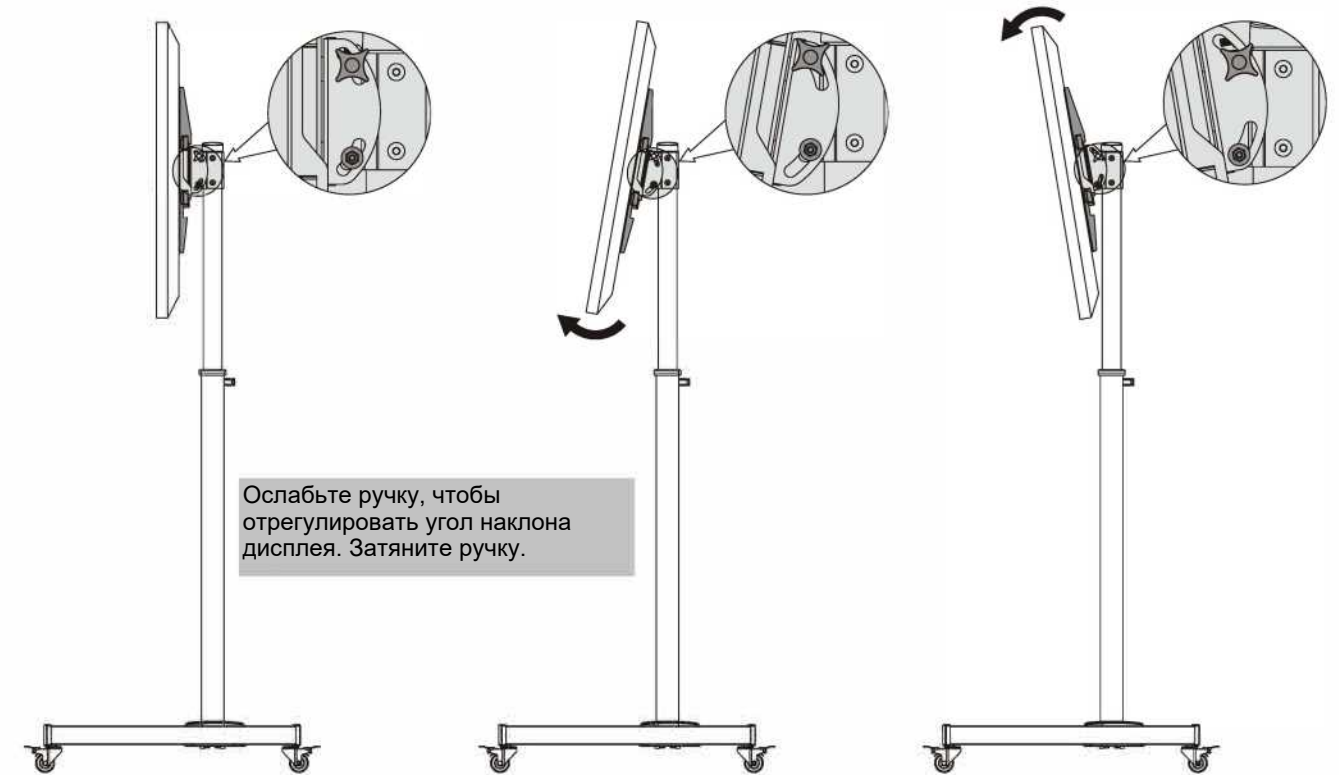
5. Установка дисплея на универсальную пластину



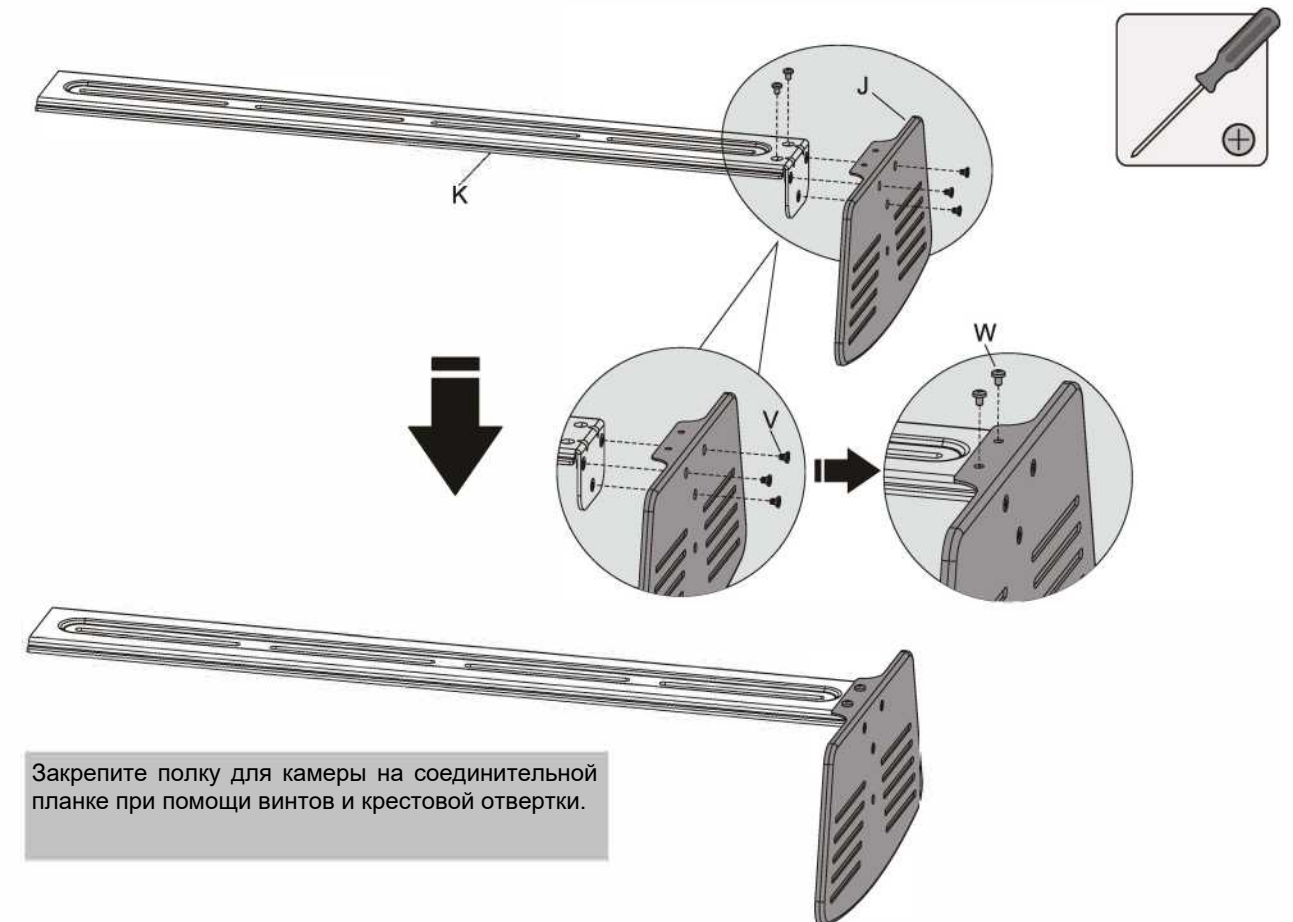
6. Ландшафтное или портретное размещение



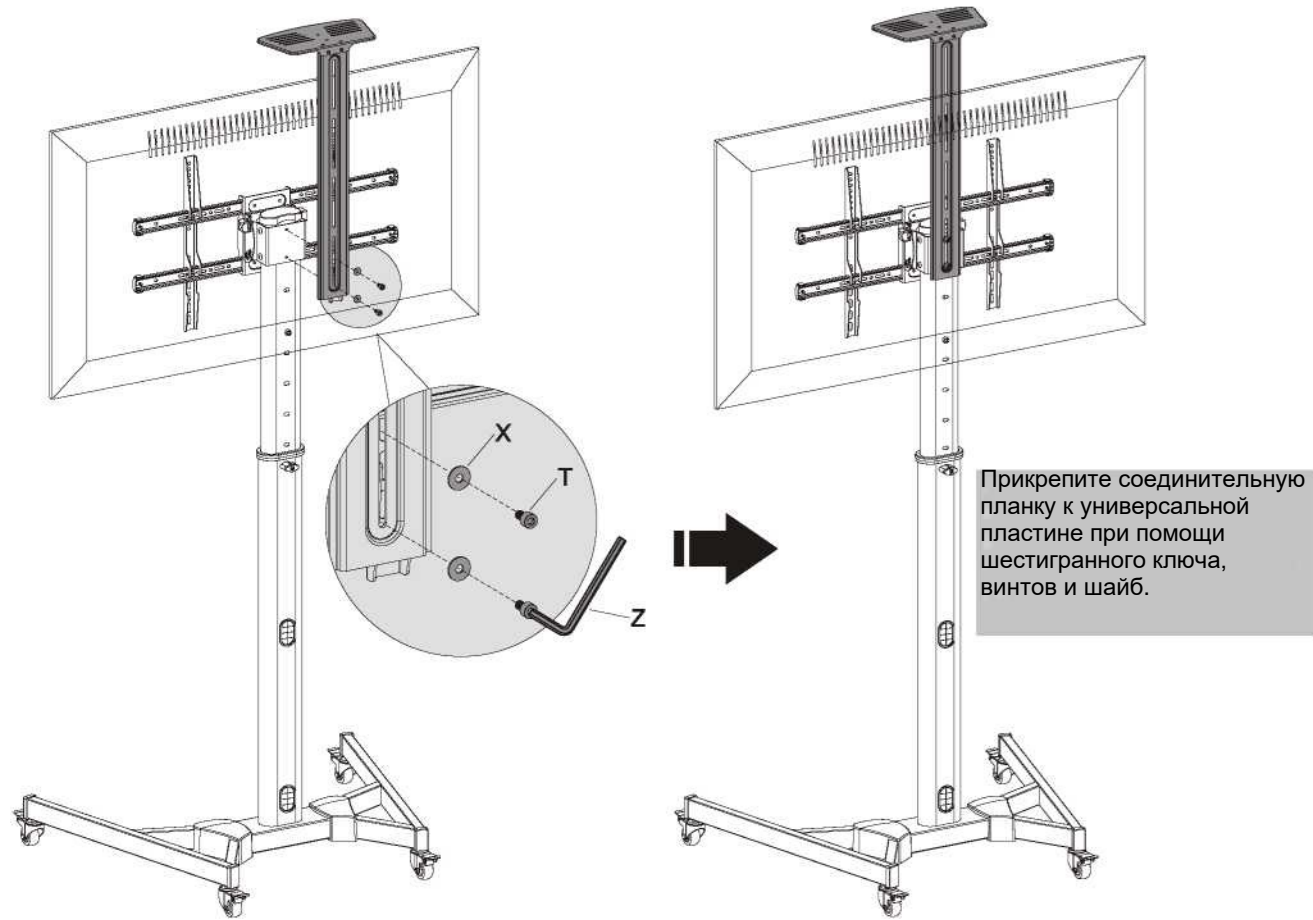
7. Регулировка угла наклона



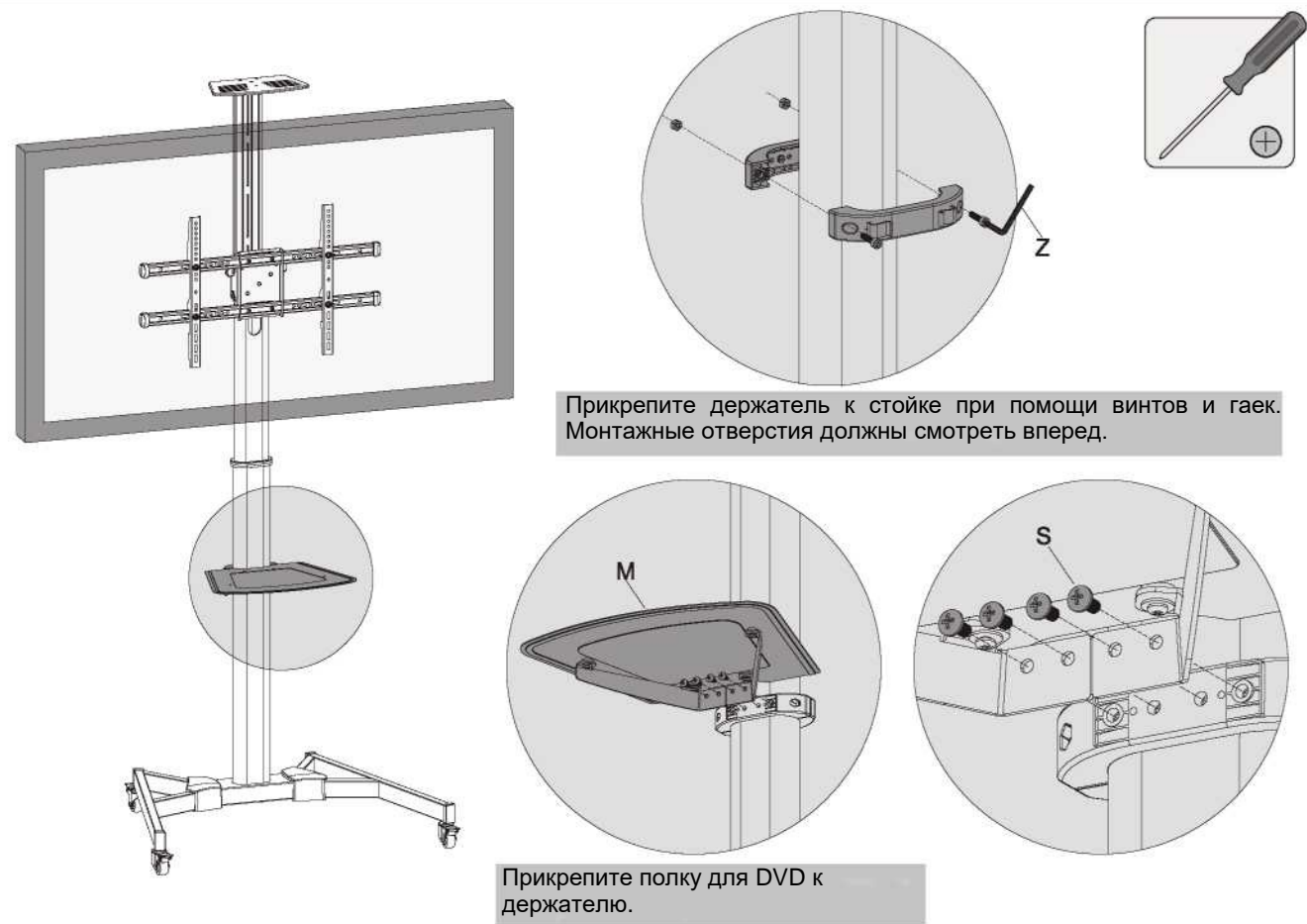
8. Установка полки для камеры



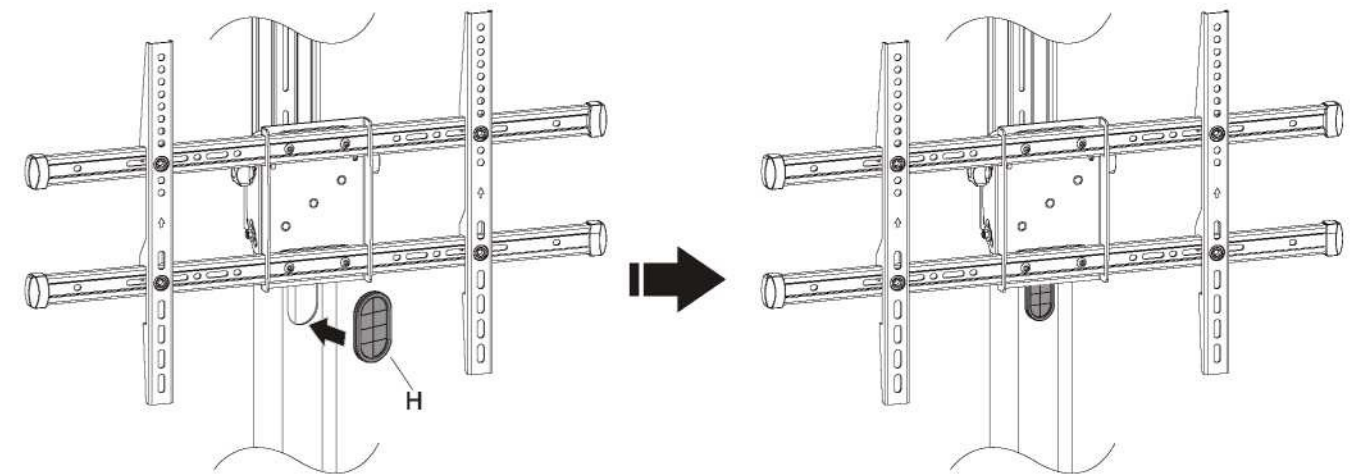
9. Установка полки для DVD



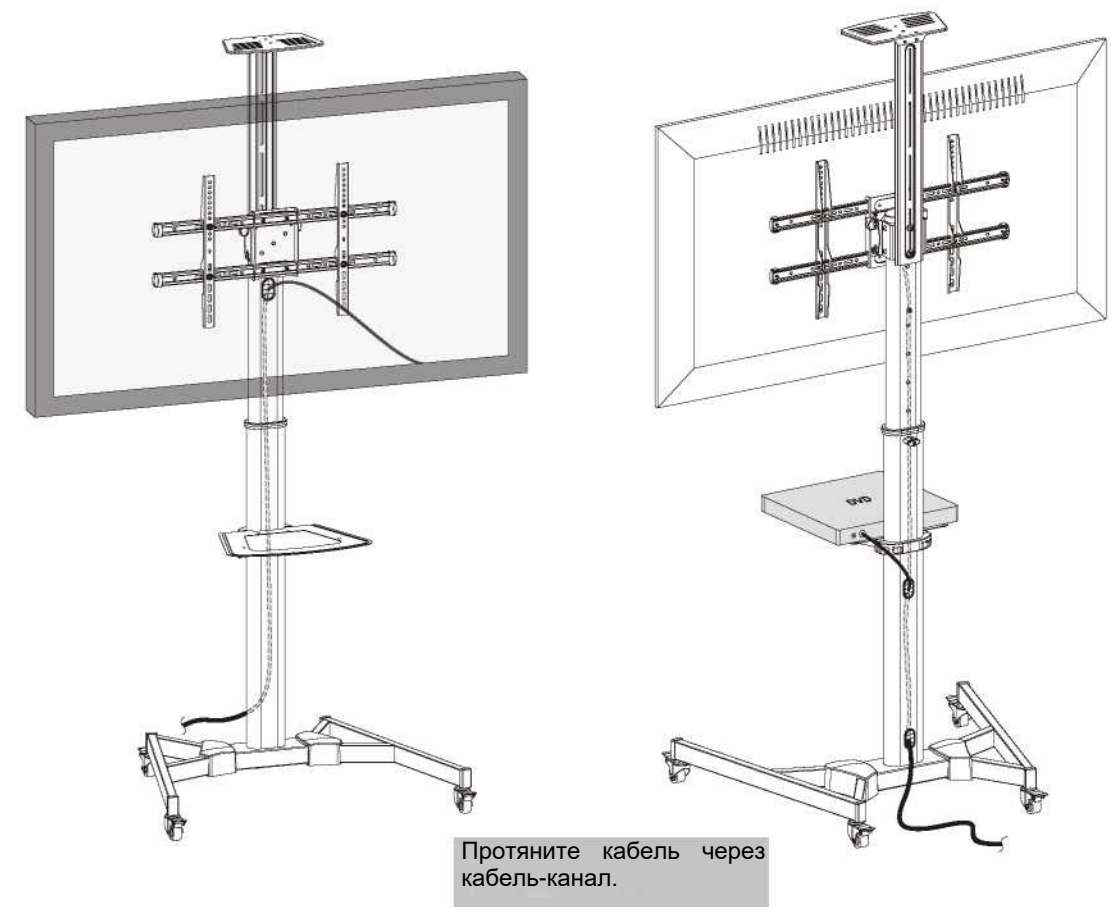
9. Установка полки для DVD



10. Установка кабель-каналов



11. Прокладка кабеля



Обслуживание

- Проверьте надежность фиксации полки не менее чем один раз в три месяца.
- При возникновении вопросов свяжитесь со своим дистрибьютором.