

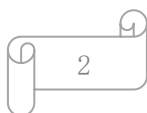
## LED PZ 1940

Перед использованием внимательно прочитайте данное руководство

# 1. Меры безопасности

Пожалуйста, сохраните это Руководство пользователя для будущих консультаций. Если вы продаете устройство другому пользователю, убедитесь, что он также получил эту брошюру с инструкциями.

- Прежде чем использовать устройство, распакуйте его и тщательно проверьте на отсутствие повреждений при транспортировке.
- Перед началом работы убедитесь, что напряжение и частота источника питания соответствуют требованиям к питанию устройства.
- Важно заземлить желто-зеленый провод во избежание поражения электрическим током.
- Устройство предназначено только для использования внутри помещений. Используйте только в сухом месте.
- Устройство должно быть установлено в месте с достаточной вентиляцией, на расстоянии не менее 50 см от соседних поверхностей. Убедитесь, что никакие вентиляционные отверстия не заблокированы.
- Перед заменой или обслуживанием отключите питание.
- Убедитесь, что рядом с устройством во время работы нет легковоспламеняющихся материалов, так как это может привести к пожару.
- Используйте предохранительный трос при подвесе данного устройства. НЕ беритесь за голову прибора, а всегда за основание.
- Максимальная температура окружающей среды: 40°C. ЗАПРЕЩАЕТСЯ эксплуатировать его там, где температура выше, чем температура поверхности устройства, которая может достигать 85 °C. НЕ прикасайтесь к корпусу голыми руками во время его работы. Отключите питание и подождите около 15 минут, пока устройство остынет, прежде чем проводить обслуживание или замену элементов.
- В случае серьезных проблем с работой немедленно прекратите использование устройства. Никогда не пытайтесь отремонтировать устройство самостоятельно. Ремонт, выполненный неквалифицированным персоналом, может привести к повреждению или неисправности. Обратитесь в ближайший авторизованный центр технической поддержки. Всегда используйте запасные части одного типа.
- НЕ прикасайтесь к проводам во время работы, так как высокое напряжение может привести к поражению электрическим током.



### **Предупреждение:**

- Чтобы предотвратить или уменьшить риск поражения электрическим током или возгорания, не подвергайте устройство воздействию дождя или влаги.
- Корпус, линзы или ультрафиолетовый фильтр необходимо заменить, если они заметно повреждены.

### **Осторожность:**

- Внутри устройства нет деталей, обслуживаемых пользователем. НЕ открывайте корпус и не пытайтесь отремонтировать его самостоятельно. В маловероятном случае, если вашему устройству может потребоваться обслуживание, обратитесь к ближайшему дилеру.

### **Монтаж:**

- Прибор следует крепить через отверстия для винтов на кронштейне. Всегда следите за тем, чтобы устройство было надежно закреплено, чтобы избежать вибрации и скольжения во время работы. И убедитесь, что конструкция, к которой вы крепите устройство, надежна и способна выдержать вес, в 10 раз превышающий вес устройства. Также всегда используйте предохранительный трос, который может выдержать 12-кратный вес устройства при подвесе.
- Оборудование должно чиниться профессионалами. Закреплять его нужно в месте, недоступном для людей.

## **2. Технические параметры**

Напряжение: AC100V~240V 50-60HZ

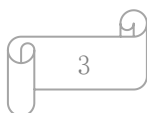
Мощность: 760W

Источник света: 19\*40W RGBW 4-in-1 LED

Угол раскрытия луча: 4° -55°

Wash+beam+bee eye 3in1 effect

Строб: 0-25Hz



Управление: DMX512/Auto Run/Master-Slave/Music

DMX Channels:

21CH/78CH(21CH+RGB)/97CH(21CH+RGBW)

25CH/101CH(25CH+RGBW)

35CH/92CH(35CH+RGB)/111CH(35CH+RGBW)

Диммирование: 0-100% linear dimmer

XLR: 5-pin. Поворот: 540° +16 bit fineНаклон:

270° +16 bit fine

Дисплей: LCD colorful display

Степень защиты: IP20

Размеры: 338\*263\*417mm ; Вес: 13.6 кг

### 3. Меню управления

menu	Sublevel menu	Three menu / parameters
address	A001 - A512	(Add more channels per time, minus normal)
system settings	DMX Mode	21CH/78CH(21CH+RGB)/97CH(21CH+RGBW) 25CH/101CH(25CH+RGBW) 35CH/92CH(35CH+RGB)/111CH(35CH+RGBW)
	Control Mode	DMX/Sound/Auto
	Pan default location	0-255
	Tilt default location	0-255
	Pan Invert	ON / OFF
	Tilt Invert	ON / OFF
	Pan/Tilt exchange	ON / OFF
	Pan/Tilt fast mode	ON / OFF
	signal hold	ON / OFF
	sensor correction	ON / OFF
	Hall correction	ON / OFF
	Synchronization Update	ON / OFF
	backlight time	15s/30s/60s/lamp on
	reset	Run/Cancel
Test mode	current channel mode	0-255
system calibration	enter password	Fixture Calibration
advanced mode	Effect reset	000-255
	Pan/Tilt reset	000-255
	All reset	000-255

Information	Time	Current time	
		Total time	
		Power count	
	Sensor	Pan sensor	
		Tilt sensor	
		Zoom sensor	
		Fan sensor	
	Software Version	Panel	Vx.xx
		Motor	Vx.xx
		Dim	Vx.xx

## 4.DMX каналы

### 21 CH Mode

Channel	Feature	Value	Function
CH1	Red	0-255	Red dimmer
CH2	Red Fine	0-255	Redfinecontrol
CH3	Green	0-255	Green dimmer
CH4	GreenFine	0-255	Green fine control
CH5	Blue	0-255	Bluedimmer
CH6	Blue Fine	0-255	Blue fine control
CH7	White	0-255	Whitedimmer
CH8	WhiteFine	0-255	Whitefinecontrol
CH9	Linear CTO	0-255	
CH10	Macrocolor	0-255	Marco color effect
CH11	Strobe	0-255	
CH12	Dimmer	0-255	0-100 lineardimmerfromdarktobright
CH13	DimmerFine	0-255	Dimmer fine control
CH14	Pan	0-255	Pan movement control
CH15	PanFine	0-255	Panfinecontrol
CH16	Tilt	0-255	Tilt movementcontrol
CH17	TiltFine	0-255	Panfinecontrol
CH18	Macro Function	0-255	
CH19	Reset	0-255	No function

CH20	Zoom	0-255	ZOOM
CH21	Zoom Rotation	0-255	

### 78 CH Mode(21CH+RGB)

Channel	Features	Value	Function
CH1	Red	0-255	Red dimmer
CH2	Red Fine	0-255	Redfinecontrol
CH3	Green	0-255	Green dimmer
CH4	GreenFine	0-255	Green fine control
CH5	Blue	0-255	Bluedimmer
CH6	Blue Fine	0-255	Blue fine control
CH7	White	0-255	Whitedimmer
CH8	WhiteFine	0-255	Whitefinecontrol
CH9	Linear CTO	0-255	Color temperaturelinearcontrol
CH10	MacroColor	0-255	Marcocolor
CH11	strobe	0-255	
CH12	Dimmer	0-255	0-100 lineardimmerfromdarktobright
CH13	DimmerFine	0-255	Dimmer fine control
CH14	Pan	0-255	Pan movement control
CH15	PanFine	0-255	Panfinecontrol
CH16	Tilt	0-255	Tilt movementcontrol
CH17	TiltFine	0-255	Panfinecontrol
CH18	Function	0-255	Revered channel, no functionatthismoment
CH19	Reset	0-255	No function
CH20	Zoom	0-255	Zoom
CH21	ZoomRotation	0-127	
CH22	Reddimmer 1	0-255	LED 1 red dimmer
CH23	Greendimmer 1	0-255	LED 1 green dimmer
CH24	Bluedimmer 1	0-255	LED 1 blue dimmer
.....	..... <b>R</b>	.....	.....
.....	..... <b>G</b>	.....	.....
.....	..... <b>B</b>	.....	.....
CH76	Reddimmer 19	0-255	LED 19 red dimmer
CH77	Green dimmer 19	0-255	LED 19 green dimmer
CH78	Bluedimmer 19	0-255	LED 19 blue dimmer

### 97 CH Mode(21CH+RGBW)

Channel	Features	Value	Function
CH1	Red	0-255	Red dimmer

CH2	Red Fine	0-255	Redfinecontrol
CH3	Green	0-255	Green dimmer
CH4	GreenFine	0-255	Green fine control
CH5	Blue	0-255	Bluedimmer
CH6	Blue Fine	0-255	Blue fine control
CH7	White	0-255	Whitedimmer
CH8	WhiteFine	0-255	Whitefinecontrol
CH9	Linear CTO	0-255	Color temperaturelinearcontrol
CH10	MacroColor	0-255	Marcocolor
CH11	strobe	0-255	
CH12	Dimmer	0-255	0-100 lineardimmerfromdarktobright
CH13	DimmerFine	0-255	Dimmer fine control
CH14	Pan	0-255	Pan movement control
CH15	PanFine	0-255	Panfinecontrol
CH16	Tilt	0-255	Tilt movementcontrol
CH17	TiltFine	0-255	Panfinecontrol
CH18	Function	0-255	Revered channel, no functionatthismoment
CH19	Reset	0-255	
CH20	Zoom	0-255	Zoom
CH21	ZoomRotation	0-255	
CH22	Reddimmer 1	0-255	LED 1 red dimmer
CH23	Greendimmer 1	0-255	LED 1 green dimmer
CH24	Bluedimmer 1	0-255	LED 1 blue dimmer
CH25	White dimmer 1	0-255	LED 1White dimmer
.....	..... <b>R</b>	.....	.....
.....	..... <b>G</b>	.....	.....
.....	..... <b>B</b>	.....	.....
.....	..... <b>W</b>	.....	.....
CH94	Reddimmer 19	0-255	LED 19 red dimmer
CH95	Green dimmer 19	0-255	LED 19 green dimmer
CH96	Bluedimmer 19	0-255	LED 19 blue dimmer
CH97	Whitedimmer 19	0-255	LED 19 White dimmer

## 25 CH Mode

Channel	Features	Value	Function
CH1	Red	0-255	Red dimmer
CH2	Green	0-255	Green dimmer
CH3	Blue	0-255	Bluedimmer
CH4	White	0-255	Whitedimmer
CH5	Linear CTO	0-255	Color temperaturelinearcontrol

CH6	MacroColor	0-255	Marcocolor
CH7	strobe	0-255	
CH8	Dimmer	0-255	0-100 lineardimmerfromdarktobright
CH9	Pan	0-255	Pan movement control
CH10	PanFine	0-255	Panfinecontrol
CH11	Tilt	0-255	Tilt movementcontrol
CH12	TiltFine	0-255	Panfinecontrol
CH13	Function	0-255	Revered channel, no functionatthismoment
CH14	Pan/Tilt speed	0-255	From fast to slow
CH15	Zoom	0-255	Zoom
CH16	ZoomRotation	0-255	
CH17	Shape Selection	0-255	Selectingshape
CH18	Shape Speed	0-255	Shape speed control
CH19	ShapeFade	0-255	Shape fade
CH20	ShapeR	0-255	Shape inRedcolor
CH21	ShapeG	0-255	ShapeinGreencolor
CH22	ShapeB	0-255	Shape inBluecolor
CH23	Shape W	0-255	Shape inWhitecolor
CH24	Shape Transition	0-255	Shape change
CH25	Shape Offset	0-255	Shape offset

### 101 CH Mode(25CH+RGBW)

Channel	Features	Value	Function
CH1	Red	0-255	Red dimmer
CH2	Green	0-255	Green dimmer
CH3	Blue	0-255	Bluedimmer
CH4	White	0-255	Whitedimmer
CH5	Linear CTO	0-255	Color temperaturelinearcontrol
CH6	MacroColor	0-255	Marcocolor
CH7	strobe	0-255	
CH8	Dimmer	0-255	0-100 lineardimmerfromdarktobright
CH9	Pan	0-255	Pan movement control
CH10	PanFine	0-255	Panfinecontrol
CH11	Tilt	0-255	Tilt movementcontrol
CH12	TiltFine	0-255	Panfinecontrol
CH13	Function	0-255	Revered channel, no functionatthismoment
CH14	Pan/Tilt speed	0-255	From fast to slow
CH15	Zoom	0-255	Zoom
CH16	ZoomRotation	0-255	
CH17	Shape Selection	0-255	Selectingshape

CH18	Shape Speed	0-255	Shape speed control
CH19	ShapeFade	0-255	Shape fade
CH20	ShapeR	0-255	Shape inRedcolor
CH21	ShapeG	0-255	ShapeinGreencolor
CH22	ShapeB	0-255	Shape inBluecolor
CH23	Shape W	0-255	Shape inWhitecolor
CH24	Shape Transition	0-255	Shape change
CH25	Shape Offset	0-255	Shape offset
CH26	Reddimmer 1	0-255	LED 1 red dimmer
CH27	Greendimmer 1	0-255	LED 1 green dimmer
CH28	Bluedimmer 1	0-255	LED 1 blue dimmer
CH29	White dimmer 1	0-255	LED 1White dimmer
	..... <b>R</b>	.....	.....
	..... <b>G</b>	.....	.....
	..... <b>B</b>	.....	.....
	..... <b>W</b>	.....	.....
CH98	Reddimmer 19	0-255	LED 19 red dimmer
CH99	Green dimmer 19	0-255	LED 19 green dimmer
CH100	Bluedimmer 19	0-255	LED 19 blue dimmer
CH101	Whitedimmer 19	0-255	LED 19 White dimmer

### 35 CH Mode

Channel	Features	Value	Function
CH1	Red	0-255	Red dimmer
CH2	Red Fine	0-255	Redfinecontrol
CH3	Green	0-255	Green dimmer
CH4	GreenFine	0-255	Green fine control
CH5	Blue	0-255	Bluedimmer
CH6	Blue Fine	0-255	Blue fine control
CH7	White	0-255	Whitedimmer
CH8	WhiteFine	0-255	Whitefinecontrol
CH9	Linear CTO	0-255	Color temperaturelinearcontrol
CH10	MacroColor	0-255	Marcocolor
CH11	strobe	0-255	
CH12	Dimmer	0-255	0-100 lineardimmerfromdarktobright
CH13	DimmerFine	0-255	Dimmer fine control
CH14	Pan	0-255	Pan movement control
CH15	PanFine	0-255	Panfinecontrol
CH16	Tilt	0-255	Tilt movementcontrol
CH17	TiltFine	0-255	Panfinecontrol

CH18	Function	0-255	Revered channel, no functionatthismoment
CH19	Reset	0-250	No function
		251-255	Reset with 5 seconds
CH20	Zoom	0-255	Zoom
CH21	ZoomRotation	0-255	
CH22	Shape Selection	0-255	Selectingshape
CH23	Shape Speed	0-255	Shape speed control
CH24	ShapeFade	0-255	Shape fade
CH25	ShapeR	0-255	Shape inRedcolor
CH26	ShapeG	0-255	ShapeinGreencolor
CH27	ShapeB	0-255	Shape inBluecolor
CH28	Shape W	0-255	Shape inWhitecolor
CH29	Shape Dimmer	0-255	Shapedimмер 0-100%
CH30	Background Dimmer	0-255	Backgrounddimmer 0-100%
CH31	Shape Transition	0-255	Shape change
CH32	Shape Offset	0-255	Shape offset
CH33	Foregroundstrobe	0-255	Foreground strobe control
CH34	Background strobe	0-255	Background strobe control
CH35	Background select	0-255	Background selection

## 92 CH Mode(35CH+RGB)

Channel	Features	Value	Function
CH1	Red	0-255	Red dimmer
CH2	Red Fine	0-255	Redfinecontrol
CH3	Green	0-255	Green dimmer
CH4	GreenFine	0-255	Green fine control
CH5	Blue	0-255	Bluedimmer
CH6	Blue Fine	0-255	Blue fine control
CH7	White	0-255	Whitedimmer
CH8	WhiteFine	0-255	Whitefinecontrol
CH9	Linear CTO	0-255	Color temperaturelinearcontrol
CH10	MacroColor	0-255	Marcocolor
CH11	strobe	0-255	
CH12	Dimmer	0-255	0-100 lineardimmerfromdarktobright
CH13	DimmerFine	0-255	Dimmer fine control
CH14	Pan	0-255	Pan movement control
CH15	PanFine	0-255	Panfinecontrol
CH16	Tilt	0-255	Tilt movementcontrol
CH17	TiltFine	0-255	Panfinecontrol
CH18	Function	0-255	Revered channel, no functionatthismoment

CH19	Reset	0-250	No function
		251-255	Reset with 5 seconds
CH20	Zoom	0-255	Zoom
CH21	ZoomRotation	0-255	
CH22	Shape Selection	0-255	Selectingshape
CH23	Shape Speed	0-255	Shape speed control
CH24	ShapeFade	0-255	Shape fade
CH25	ShapeR	0-255	Shape inRedcolor
CH26	ShapeG	0-255	ShapeinGreencolor
CH27	ShapeB	0-255	Shape inBluecolor
CH28	Shape W	0-255	Shape inWhitecolor
CH29	Shape Dimmer	0-255	Shapedimmer 0-100%
CH30	Background Dimmer	0-255	Backgrounddimmer 0-100%
CH31	Shape Transition	0-255	Shape change
CH32	Shape Offset	0-255	Shape offset
CH33	Foregroundstrobe	0-255	Foreground strobe control
CH34	Background strobe	0-255	Background strobe control
CH35	Background select	0-255	Background selection
CH36	Reddimmer 1	0-255	LED 1 red dimmer
CH37	Greendimmer 1	0-255	LED 1 green dimmer
CH38	Bluedimmer 1	0-255	LED 1 blue dimmer
.....	..... <b>R</b>	.....	.....
.....	..... <b>G</b>	.....	.....
.....	..... <b>B</b>	.....	.....
CH90	Reddimmer 19	0-255	LED 19 red dimmer
CH91	Green dimmer 19	0-255	LED 19 green dimmer
CH92	Bluedimmer 19	0-255	LED 19 blue dimmer

### 111 CH Mode(35CH+RGBW)

Channel	Features	Value	Function
CH1	Red	0-255	Red dimmer
CH2	Red Fine	0-255	Redfinecontrol
CH3	Green	0-255	Green dimmer
CH4	GreenFine	0-255	Green fine control
CH5	Blue	0-255	Bluedimmer
CH6	Blue Fine	0-255	Blue fine control
CH7	White	0-255	Whitedimmer
CH8	WhiteFine	0-255	Whitefinecontrol
CH9	Linear CTO	0-255	Color temperaturelinearcontrol
CH10	MacroColor	0-255	Marcocolor

CH11	strobe	0-255	
CH12	Dimmer	0-255	0-100 lineardimmerfromdarktobright
CH13	DimmerFine	0-255	Dimmer fine control
CH14	Pan	0-255	Pan movement control
CH15	PanFine	0-255	Panfinecontrol
CH16	Tilt	0-255	Tilt movementcontrol
CH17	TiltFine	0-255	Panfinecontrol
CH18	Function	0-255	Revered channel, no functionatthismoment
CH19	Reset	0-255	
CH20	Zoom	0-255	Zoom
CH21	ZoomRotation	0-255	
CH22	Shape Selection	0-255	Selectingshape
CH23	Shape Speed	0-255	Shape speed control
CH24	ShapeFade	0-255	Shape fade
CH25	ShapeR	0-255	Shape inRedcolor
CH26	ShapeG	0-255	ShapeinGreencolor
CH27	ShapeB	0-255	Shape inBluecolor
CH28	Shape W	0-255	Shape inWhitecolor
CH29	Shape Dimmer	0-255	Shapedimmer 0-100%
CH30	Background Dimmer	0-255	Backgrounddimmer 0-100%
CH31	Shape Transition	0-255	Shape change
CH32	Shape Offset	0-255	Shape offset
CH33	Foregroundstrobe	0-255	Foreground strobe control
CH34	Background strobe	0-255	Background strobe control
CH35	Background select	0-255	Background selection
CH36	Reddimmer 1	0-255	LED 1 red dimmer
CH37	Greendimmer 1	0-255	LED 1 green dimmer
CH38	Bluedimmer 1	0-255	LED 1 blue dimmer
CH39	White dimmer 1	0-255	LED 1White dimmer
.....	..... <b>R</b>	.....	.....
.....	..... <b>G</b>	.....	.....
.....	..... <b>B</b>	.....	.....
.....	..... <b>W</b>	.....	.....
CH108	Reddimmer 19	0-255	LED 19 red dimmer
CH109	Green dimmer 19	0-255	LED 19 green dimmer
CH110	Bluedimmer 19	0-255	LED 19 blue dimmer
CH111	Whitedimmer 19	0-255	LED 19 White dimmer

## LINEAR CTO

BIT	EFFECT
-----	--------

255	2500K
...	...
224	3200K
...	...
188	4000K
...	...
144	5000K
...	...
117	5600K
...	...
99	6000K
...	...
54	7000K
...	...
10	8000K
0-9	Unused range

**Note:If CTO channel is active,the WHITE channel is disabled**

## MACRO COLOUR

BIT	LEE REFERENCE	COLOUR	BIT VALUE			
			R	G	B	W
209-255	-	White	255	235	66	255
208	-	Dirty White	255	255	122	255
207	197	Alice Blue	128	255	143	0
191-206	181	Congo Blue	77	0	255	0
184-190	174	Dark Steel Blue	181	255	95	0
180-183	170	Deep lavender	255	168	64	0
179	169	Lilac Tint	255	199	49	0
175-178	165	Daylight Blue	82	214	90	0
174	164	Flame Red	255	46	2	0
172-173	162	Bastard Amber	255	181	28	0
168-171	158	Deep Orange	222	84	0	0
162-167	152	Pale Gold	253	171	26	0
157-161	147	Apricot	255	143	13	0
151-156	141	Bright Blue	0	255	87	0
149-150	139	Primary Green	77	255	0	0
147-148	137	Special lavender	219	197	79	0
146	136	Pale Lavender	255	197	61	0
145	135	Deep Golden Amber	255	58	0	0
142-144	132	Medium Blue	0	255	143	0
138-141	128	Bright Pink	255	53	36	0
136-137	126	Mauve	227	41	56	0
134-135	124	Dark Green	84	255	13	0
131-133	121	Leaf Green	206	255	0	0
129-130	119	Dark Green	0	186	255	0

128	118	Light Blue	74	255	82	0
127	117	Steel Blue	206	255	56	0
126	116	Med Blu Green	206	255	56	0
125	115	Peacock Blue	51	255	51	0
123-124	113	Magenta	255	20	15	0
121-122	111	Dark Pink	255	109	33	0
120	110	Middle Rose	217	130	28	0
119	109	Light Salmon	255	138	31	0
118	108	English Rose	255	148	23	0
117	107	Light Rose	255	141	31	0
115-116	105	Orange	255	122	0	0
114	104	Deep Amber	255	166	0	0
113	103	Straw	230	160	0	69
112	102	Light Amber	237	163	0	0
110-111	100	Spring Yellow	245	202	0	0
100-109	90	Dark Yellow Green	41	219	0	0
89-99	79	Just Blue	0	194	130	0
78-88	68	Sky Blue	0	255	135	0
68-77	58	Lavender	243	117	133	199
62-67	52	Light Lavender	243	117	39	197
49-61	39	Pink Carnation	255	107	0	130
46-48	36	Medium Pink	255	87	0	107
45	35	Light Pink	255	112	0	141
35-44	25	Sunrise Red	255	83	2	0
32-34	22	Dark Amber	255	65	0	0
31	21	Gold Amber	255	100	0	0
30	20	Medium Amber	255	135	0	0
29	19	Fire	255	56	0	0
27-28	17	Surprise Peach	198	114	9	0
23-26	13	Straw Tint	152	115	9	0
20-22	10	Medium Yellow	156	126	0	0
19	-	Black	0	0	0	0
18	-	White 5000 K	255	137	0	193
17	-	White 3700 K	255	201	25	255
16	-	White 7000 K	216	237	61	255
15	-	Magenta	255	0	255	0
14	-	Yellow	255	255	0	0
13	-	Cyan	0	255	255	0
12	-	Blue	0	0	255	0
11	-	Green	0	255	0	0
10	-	Red	255	0	0	0
0-9	-	Macro color OFF	-	-	-	-

**Stop strobe-Foreground strobe-Background strobe**

BIT	EFFECT
-----	--------

252-255	Open
239-251	Random fast strobe
226-238	Random Medium strobe
213-225	Random Slow strobe
208-212	Open
207	Fast pulsation(25 flash/sec)
.....	
108	Slow pulsation(0.5flash/sec)
104-107	Open
103	Fast strobe(25 flash/sec)
.....	
4	Slow strobe(1 flash/sec)
0-3	Closed

### ZOOM ROTATION

BIT	EFFECT
255	FAST ROTATION
...	
193	SLOW ROTATION
191-192	STOP
190	SLOW ROTATION
...	
128	FAST ROTATION
127	
...	LINEAR ROTATION
0	

### ZOOM ROTATION (available on zoom channel from 0 bit to 42 bit)

BIT	MACRO EFFECT
193-255	CCW Rotation,speed from 3 RPH to 10 RPM
191-192	Stop rotation
128-190	CW Rotation,speed from 10 RPM to 3 RPH
127	Indexed zone.Lens angle = 60.00
126	Indexed zone.Lens angle = 59.52
.....	
3	Indexed zone.Lens angle = 1.42
2	Indexed zone.Lens angle = 0.94
1	Indexed zone.Lens angle = 0.47
0	Indexed zone.Lens angle = 0

### ZOOM ROTATION (available on zoom channel at 255 bit only)

BIT	MACRO EFFECT
128-255	Lens offset angle:0.00 degree

127	Lens offset angle:+4.00 degree
126	Lens offset angle:+3.94 degree
125	Lens offset angle:+3.87 degree
...	
1	Lens offset angle:+0.06 degree
0	Lens offset angle:0.00 degree

## SHAPE FADE

BIT	EFFECT
246-255	Smooth,fading curve with automatic gamma*
245	Smooth,fading curve gamma 2
243	Smooth,fading curve gamma 1,986
244	Smooth,fading curve gamma 1,993
.....	
18	Smooth,fading curve gamma 0,513
17	Smooth,fading curve gamma 0,506
16	Smooth,fading curve gamma 0,5
0-15	Snap

## SHAPE TRANSITION

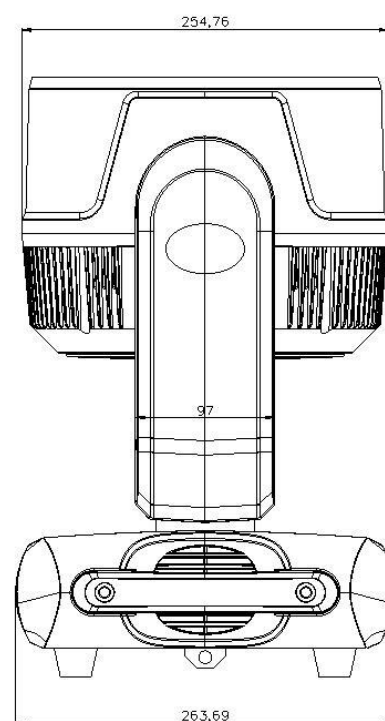
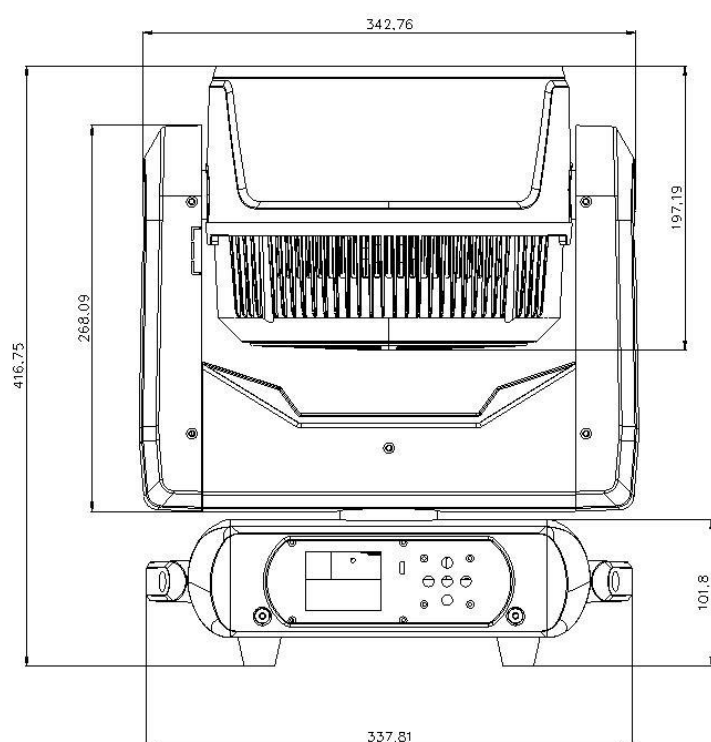
BIT	EFFECT
255	4 sec
...	
216	3 sec
...	
171	2 sec
...	
113	1 sec
...	
73	0,5 sec
...	
5	100ms
0-4	No fade

## BACKGROUND SELECT

BIT	EFFECT
24-255	No selection
.....	
23	Pixel 1 + Ring 2 + Ring 4
22	Pixel 1 + Ring 3 + Ring 4
21	Ring 2 + Ring 4
20	Pixel 1 + Ring 3
19	Ring 2 + Ring 3
18	Pixel 1 + Ring 4
17	Ring 3 + Ring 4

16	Ring 2 + Ring 3 + Ring 4
15	Pixel 1 + Ring 2 + Ring 3 + Ring 4
14	Pixel 1 + Ring 2 + Ring 3
13	Pixel 1 + Ring 2
12	Ring 4
11	Ring 3
10	Ring 2
9	Pixel 1
8	No selection

## 5. Размеры



## 6. Устранение неисправностей

Ниже приведены несколько распространенных проблем, которые могут возникнуть во время эксплуатации. Ниже приведены некоторые рекомендации по простому устранению неполадок:

### А. Устройство не работает, не работает свет и вентилятор.

1. Проверьте подключение питания и главного предохранителя.
2. Измерьте сетевое напряжение на главном разъеме.
3. Проверьте индикатор питания.

### В. Не отвечает на DMX-контроллер

1. DMXLED должен быть включен. Если нет, проверьте DMX-разъемы, кабели, чтобы правильно

увидеть соединение.

2. Если индикатор DMXL горит и канал не отвечает, проверьте настройки прибора и полярность DMX.
3. Если у вас периодически возникают проблемы с сигналом DMX, проверьте пины на коннекторе или РСВ.
4. Попробуйте использовать другой DMX-контроллер.
5. Проверьте, не проходят ли кабели DMX рядом с высоковольтными кабелями, что может привести к повреждению или помехам в цепи интерфейса DMX.

### **С. Один из каналов не работает должным образом**

1. Возможно, поврежден шаговый двигатель или поврежден кабель, подключенный к плате.
2. Возможно, неисправен значок привода двигателя на печатной плате.

## **7. Чистка прибора**

Необходимо периодически проводить очистку внутренних и внешних оптических линз и/или зеркал, чтобы оптимизировать светоотдачу. Частота очистки зависит от среды, в которой работает прибор: влажное, задымленное или особенно грязное окружение может привести к большему скоплению грязи на оптике прибора.

- Протрите мягкой тканью, используя обычную жидкость для мытья стекол.
- Всегда тщательно сушите детали.
- Очищайте внешнюю оптику не реже одного раза в 20 дней. Очищайте внутреннюю оптику не реже одного раза в 30/60 дней.