



Усилитель-распределитель

DS-14AS-45



РУКОВОДСТВО ПОЛЬЗОВАТЕЛЯ

Перед эксплуатацией устройства внимательно прочтите данное руководство и сохраните его для дальнейшего использования.

Безопасность

- Для снижения риска возникновения пожара или удара электрическим током:
 - Не подвергайте данное оборудование воздействию дождя и влаги;
 - Используйте и храните его только в сухих местах;
 - Держите оборудование на безопасном расстоянии от любых жидкостей. Не помещайте ёмкости с жидкостью на оборудование;
 - Используйте только рекомендуемые дополнительные принадлежности.
- Для чистки корпуса используйте сухую или слегка влажную салфетку. Не пользуйтесь растворителями, не допускайте попадания внутрь корпуса влаги, кислот и щелочей.
- Для снижения риска поражения электрическим током - не снимайте крышку изделия. Внутри устройства нет деталей, подлежащих обслуживанию пользователем. Все необходимые органы управления и коммутационные разъёмы вынесены на переднюю и заднюю панели. При необходимости ремонта - обратитесь к производителю либо поставщику оборудования.
- Если не указано особо, оборудование должно эксплуатироваться в диапазоне температур от +5°C до +40°C, относительной влажности не более 70 ± 15 % и отсутствии постоянной вибрации.
- Не подвергайте прибор воздействию избыточного тепла и влажности. После транспортировки при минусовой температуре, перед включением в сеть, необходимо дать устройству прогреться при комнатной температуре в течение 2 - 3 часов.
- Данное оборудование предназначено для использования только квалифицированным персоналом.
- Разъёмы шнура электропитания всегда должны быть в рабочем состоянии. Для полного отключения распределителя от сети переменного тока - отсоедините шнур электропитания.
- Используйте надёжный 3-х жильный кабель электропитания, соответствующий рабочему напряжению и потребляемой мощности электроприбора, обеспечивающий подключение заземляющего контакта прибора к защитной земле PE.

Оглавление

ОБЩЕЕ ОПИСАНИЕ, НАЗНАЧЕНИЕ ПРИБОРА	4
КОНСТРУКТИВНОЕ ИСПОЛНЕНИЕ	5
УСТАНОВКА И ПОДГОТОВКА К РАБОТЕ	6
<i>Назначение выводов разъёмов RJ-45</i>	6
ТОПОЛОГИЯ ЗЕМЛИ.....	7
ТЕХНИЧЕСКИЕ ХАРАКТЕРИСТИКИ	8
КОМПЛЕКТНОСТЬ ПОСТАВКИ	8
ГАРАНТИЙНЫЕ ОБЯЗАТЕЛЬСТВА	9
<i>Условия гарантии</i>	9
<i>Доставка оборудования</i>	9

ОБЩЕЕ ОПИСАНИЕ, НАЗНАЧЕНИЕ ПРИБОРА

Усилитель-распределитель 1 в 4 для аналоговых звуковых сигналов DS-14AS-45, принимает несимметричные моно или стерео аудиосигналы, преобразует их в моно сигнал, усиливает и раздаёт на 4 независимых выхода симметричными парами. Усилители DS-14AS-45 могут каскадироваться, разветвляя звуковые сигналы на десятки направлений. “Плавающие” независимые выходы обеспечивают высокую развязку между землями различных потребителей.

DS-14AS-45 содержит два отдельных входных усилителя, сумматор, регулятор коэффициента передачи и четыре независимых выходных драйвера симметричного аудио сигнала.

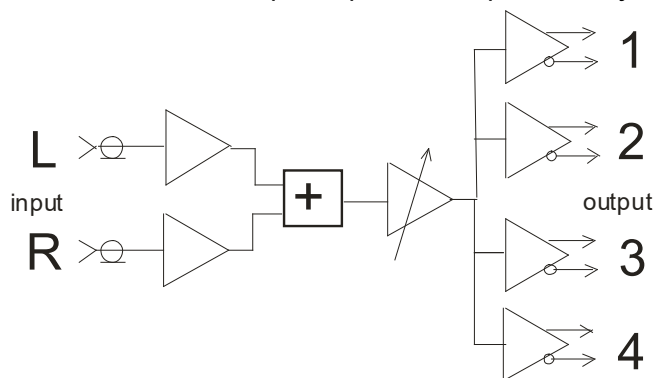


Рисунок 1

Регулятор, расположенный на нижней крышке прибора, позволяет подстраивать коэффициент передачи в диапазоне от -2 дБ до +12 дБ, что может потребоваться при использовании нестандартных источников или потребителей. В заводской установке коэффициент передачи фиксирован на уровне +9 дБ. Для подстройки необходима регулировочная отвёртка с плоским шлицем 2.5x0.5.

DS-14AS-45 совместно с усилителем-распределителем DS-214V образует полный комплект разветвления Y/C видео и моно аудио сигналов на 4 направления.

Внимание!

Производитель оставляет за собой право вносить изменения в конструкцию и схемотехнику прибора, не влияющие на его функциональные свойства.

КОНСТРУКТИВНОЕ ИСПОЛНЕНИЕ

Усилитель-распределитель DS-14AS-45 выполнен в виде одного блока размером 103 x 42 x 168 мм. Благодаря небольшим габаритам, DS-14AS-45 может быть размещён непосредственно по месту кабельной разводки. Прочный металлический корпус предохраняет прибор от повреждений.

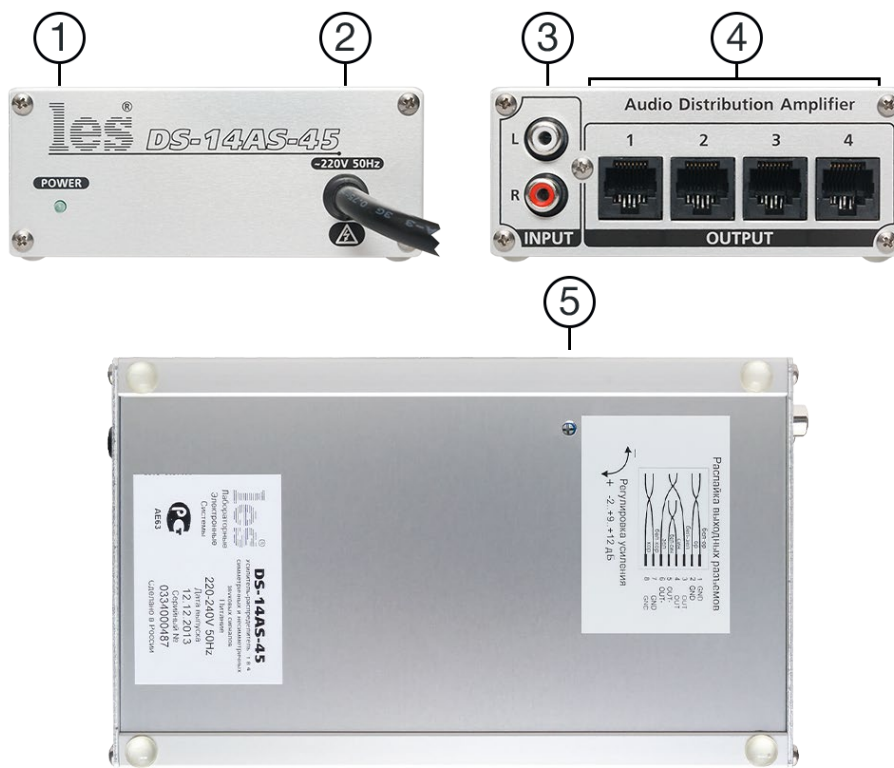


Рисунок 2

1. Индикатор «POWER»

Индикатор сетевого питания;

2. Кабель «220V 50Hz»

Трёхпроводной сетевой ввод, вилка на кабеле типа SCHUKO;

3. Разъёмы «INPUT»

2 разъёма типа RCA для подключения источника несимметричного стерео звукового сигнала. Подключение к звуковой

плате компьютера может осуществляться стандартным кабелем «mini-jack – 2 RCA»;

4. Разъёмы «OUTPUT»

4 разъёма типа RJ-45 для подключения приёмников симметричного звукового сигнала. У каждого разъёма 2 выхода;

5. Регулятор

Регулировка коэффициента передачи от -2 дБ до +12 дБ;

УСТАНОВКА И ПОДГОТОВКА К РАБОТЕ

Подключите к разъёмам «INPUT L/R» источник сигнала, а к разъёмам «OUTPUT 1..4» приёмники сигнала, подключение выполняется стандартными кабелями “mini-Jack-2RCA” (по входу) и “RJ-45 - RJ-45” (по выходу). Если источник сигнала – моно, подключите только один, задействованный, канал. Распайка выходных разъёмов совпадает с распайкой, используемой при построении компьютерных сетей на базе UTP, кабель обжимается как «прямой».

Включите усилитель-распределитель DS-14AS-45 в сеть переменного тока напряжением 230 В и частотой 50 Гц.

При необходимости установите требуемый коэффициент передачи с помощью регулятора, расположенного на нижней крышке усилителя.

НАЗНАЧЕНИЕ ВЫВОДОВ РАЗЪЁМОВ RJ-45

Каждый выходной разъем содержит по 4 сигнальных контакта.

1. Земля
2. Земля
3. Сигнал (-)
4. Сигнал (-)
5. Сигнал (+)
6. Сигнал (+)
7. Земля
8. Земля

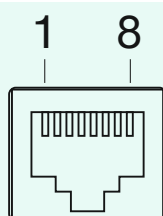


Рисунок 3

Разъёмы RJ-45 по выходу усилителя позволяют использовать стандартные, распространённые в компьютерных сетях инструменты, разъёмы и кабель UTP. Максимальное качество передачи сигнала достигается при использовании экранированной витой пары, однако использование неэкранированной счетверённой пары UTP (практически любой категории) даёт вполне приемлемые результаты.

ТОПОЛОГИЯ ЗЕМЛИ

Земли входных разъёмов соединены между собой и подключены к внутренней сигнальной земле устройства. Каждый выходной разъем содержит по 4 контакта подключённых к защитной земле и соединённых с корпусом прибора и третьим проводом сетевого шнура. Между собой сигнальная и защитная земли соединены внутри прибора через относительно высокоомную R-C цепочку, что позволяет разорвать путь паразитных земляных токов. Таким образом, основное заземление прибора осуществляется через третий провод сетевого шнура. Желательно, чтобы источник сигнала был также заземлён, причём на ту же землю. Заземление приёмников также крайне желательно. Разветвлённая система раздачи звука сохраняет высокие параметры сигнала даже при отсутствии заземления отдельных участков и при напряжении между различными участками до 10 В, однако даже небольшое превышение этого значения, подключение новых потребителей или отключение старых может резко ухудшить качество сигналов, а то и повредит используемое оборудование.

Постоянное соблюдение правил заземления позволяет избавиться от непредсказуемых эффектов и риска повреждения оборудования.

ТЕХНИЧЕСКИЕ ХАРАКТЕРИСТИКИ

Тракт звука

Тип входного разъёма	RCA (“тюльпан”)
Входное сопротивление	4,4 кОм
Тип выходного разъёма	RJ-45
Выходное сопротивление	≤ 60 Ом
Номинальный уровень входного сигнала	-6 дБм (0.375 мВ)
Максимальный уровень выходного сигнала на нагрузке 600 Ом, не менее	+23 дБм (10 В)
Коэффициент нелинейных искажений (1 кГц, 0 дБм)	≤ 0.009%
Рабочий диапазон частот, не менее	от 35 Гц до 30 кГц
Коэффициент передачи по напряжению	от -2,5 дБ до +12 дБ
Уровень собственных шумов, не более	-85 дБм
Допустимая разность напряжений земель источников и потребителей	до ±10 В
Макс. допустимая перегрузка по всем входам/выходам: при длительности до 5 мкс в течение 3 мин	200 В 10 В

Электрические характеристики

Напряжение питания	230 В ± 10%
Потребляемая мощность	≤ 5

Физические характеристики

Диапазон рабочих температур	от +5°C до +40°C
Габаритные размеры (Ш x В x Г)	165 x 42 x 103 мм
Вес (кг)	0,72

КОМПЛЕКТНОСТЬ ПОСТАВКИ

Усилитель-распределитель DS-14AS-45	1 шт.
Руководство пользователя	1 шт.

ГАРАНТИЙНЫЕ ОБЯЗАТЕЛЬСТВА

Фирма ЛЭС-ТВ, производитель изделия, гарантирует нормальное функционирование и соответствие параметров указанным выше при условии соблюдения требований эксплуатации.

Срок гарантии составляет 24 (двадцать четыре) месяца со дня приобретения.

Дефекты, которые могут появиться в течение гарантийного срока, будут бесплатно устранены фирмой ЛЭС-ТВ.

УСЛОВИЯ ГАРАНТИИ

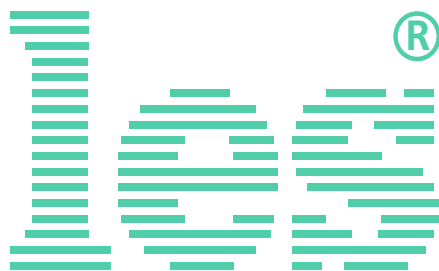
1. Гарантия предусматривает бесплатную замену частей и выполнение ремонтных работ.
2. В случае невозможности ремонта производится замена изделия.
3. Гарантийное обслуживание не производится в случаях:
 - наличия механических повреждений;
 - самостоятельного ремонта или изменения внутреннего устройства;
 - наличия дефектов, вызванных стихийными бедствиями,
 - превышения предельно допустимых параметров входных и выходных сигналов, питающего напряжения и условий эксплуатации.
4. Случаи, безусловно не являющиеся гарантийными: разрушение компонентов прибора из-за перенапряжений в питающей сети, вызванных, например, грозовыми разрядами или другими причинами.
5. Гарантийное обслуживание производится в фирме ЛЭС-ТВ.

ДОСТАВКА ОБОРУДОВАНИЯ

Для выполнения гарантийного ремонта оборудования, доставка осуществляется владельцем изделия по адресу:

117246, г. Москва, Научный проезд, дом 20, стр. 2., компания «ЛЭС-ТВ».

Телефон: +7 (499) 995-05-90



© ООО «ЛЭС-ТВ» (Лабораторные Электронные Системы)
117246, Г. Москва, Научный проезд, дом 20, стр. 2.
тел. +7 (499) 995-05-90, e-mail: info@les.ru, www.les.ru