



T10I / T30I Satellite speaker & T10Ic / T30Ic Centre speaker

GB Installation Manual

F Manuel d'installation

D Installationshandbuch

I Manuale d'installazione

ES Manual de instalación

P Manual de instalação

NL Installatiehandleiding

DK Installationsanvisning

PL Podręcznik instalacji

RU Инструкция по установке

GR Εγχειρίδιο Εγκατάστασης

JP 取り扱い説明書

CN 安装手册

TC 安裝手冊

K 설치방법

Introduction

(F) Introduction (D) Einleitung (I) Introduzione (ES) Introducción (P) Introdução (NL) Inleiding (DK) Introduktion (PL) Wstęp (RU) Введение (GR) Εισαγωγή (JP) はじめに (CN) 简介 (TC) 簡介 (K) 제품 소개

- GB** Thank you for purchasing the T Series. We are confident that it will provide reliable, high performance sound for many years to come. Please read this manual fully before you attempt any connections to the T Series.
- F** Nous vous remercions de la confiance que vous témoignez à KEF, Le T Series a été élaboré avec tout le soin nécessaire et vous procurera de longues années de plaisir sonore et musical. Veuillez lire attentivement le mode d'emploi avant de connecter le T Series afin de l'utiliser au maximum de ses possibilités et d'éviter tout problème.
- D** Herzlichen Glückwunsch zum Kauf der T Series. Mit diesen modernen Lautsprechern werden Sie viele Jahre Musik der Spitzenklasse genießen können. Bitte lesen Sie die Betriebsanleitung komplett durch bevor Sie die T Series in Betrieb nehmen.
- I** Grazie per aver acquistato il sistema T Series. Siamo certi che vi soddisferà pienamente per molti anni a venire. Leggete attentamente questo manuale prima di eseguire i collegamenti.
- ES** Gracias por adquirir el modelo T Series. Un producto de calidad excepcional capaz de garantizar un sonido de alta calidad por muchos años. Por favor lea atentamente este manual antes de seguir adelante con las conexiones del T Series.
- P** Muito obrigada por ter adquirido o T Series. Estamos confiantes que ele lhe irá oferecer, por muitos anos, um som de elevada performance, de confiança e de excelente qualidade. Leia por favor, com atenção, este manual antes de efectuar quaisquer ligações ao T Series.
- NL** Hartelijk dank voor aanschaf van de T Series. Wij vertrouwen erop dat deze combinatie u jarenlang hoogwaardig luisterplezier zal blijven bieden. Lees alstublieft eerst deze handleiding alvorens de T Series aan te sluiten.
- DK** Tak for dit køb af T Series. Vi er overbeviste om, at den vil give dig en højkvalitativ og musikalsk ydelse i mange år frem i tiden. Læs denne manual grundigt før du tilslutter og anvender din T Series, så får du optimalt udbytte af din investering.
- PL** Dziękujemy za zakup serii T. Gwarantujemy, że zapewni ona niezawodny, wysokiej klasy dźwięk na wiele lat. Prosimy dokładnie zapoznać się z niniejszą instrukcją przed rozpoczęciem podłączania elementów serii T.
- RU** Благодарим вас за приобретение сабвуфера T Series. Мы уверены, что ваш сабвуфер T Series обеспечит высококачественное звучание вашей системы на многие годы.
- GR** Σας ευχαριστούμε για την αγορά των ηχείων της σειράς T. Είμαστε βέβαιοι ότι θα σας προσφέρουν αξιόπιστη και υψηλή απόδοση ήχου για πολλά χρόνια. Διαβάστε αυτό το εγχειρίδιο πριν να επιχειρήσετε οποιαδήποτε σύνδεση των ηχείων της σειράς T.
- JP** T Series をお買い上げ有難うございます。ご使用前に必ず本取説をお読みください。
- CN** 谢谢购买本公司的 T Series 扬声器。我们向您保证经久耐用的 T Series 以其出色的演绎在未来数年里给您带来超值享受。请在连接本扬声器前仔细阅读本手册。
- TC** 謝謝購買本公司的 T Series 揚聲器。我們向您保證經久耐用的 T Series 以其出色的演繹在未來數年裏給您帶來超值享受。請在連接本揚聲器前仔細閱讀本手冊。
- K** KEF 파워 서브우퍼 T Series 를 구입해 주셔서 감사합니다. T Series 는 앞으로도 오랫동안 안정적이고 성능이 뛰어난 사운드를 유지할 것입니다. T Series 를 연결하기 전에 본 설명서를 자세히 읽어주십시오.

Using the manual

(F) Utilisation du manuel (D) Verwendung der Anleitung (I) Uso del manuale (ES) Uso del manual (P) Utilização do manual
 (NL) Gebruik van de handleiding (DK) Brug af manualen (PL) Zastosowanie instrukcji (RU) Использование руководства
 (GR) Χρήση του εγχειριδίου (JP) マニュアルの使用にあたって (CN) 使用本手册 (TC) 使用本手冊 (K) 설명서 기호

- GB** The following icons are used throughout this manual to help you safely install your new speakers. **Please follow them carefully.**
- F** Les icônes reprises ci-après sont utilisées dans tout le manuel de manière à vous aider à installer vos nouveaux haut-parleurs en toute sécurité. **Veillez suivre scrupuleusement leur signification.**
- D** Die folgenden Symbole finden Sie in der gesamten Anleitung. Sie erleichtern eine sichere Installation Ihrer neuen Lautsprecher. **Bitte achten Sie sorgfältig auf die Symbole.**
- I** Le seguenti icone usate nel manuale aiutano ad installare correttamente i diffusori. **Si raccomanda di seguirle con attenzione.**
- ES** Se utilizan los iconos siguientes en este manual para ayudarle a instalar con seguridad sus nuevos altavoces. **Sígalas cuidadosamente.**
- P** Os seguintes ícones são utilizados no manual afim de o ajudarem a instalar com segurança as suas novas colunas. **Siga-os cuidadosamente.**
- NL** De hierna volgende pictogrammen worden in de hele handleiding gebruikt om u te helpen bij het veilig aansluiten en gebruiken van uw nieuwe luidsprekers. **Volg de instructies steeds nauwgezet op.**
- DK** Følgende symboler benyttes i denne manual, for at hjælpe dig med sikker installation af dine højttalere. **Følg dem nøje.**

- PL** W niniejszej instrukcji znajdują Państwo następujące symbole. Ułatwią one bezpieczną instalację nowych głośników. **Prosimy zwrócić szczególną uwagę na symbole.**
- RU** Приведенные ниже значки используются в данном руководстве с целью обеспечения необходимых мер безопасности при установке вашего сабвуфера. **Пожалуйста, тщательно следуйте этим мерам предосторожности.**
- GR** Τα παρακάτω εικονίδια χρησιμοποιούνται σε αυτό το εγχειρίδιο για να σας βοηθήσουν στην ασφαλή εγκατάσταση των νέων σας ηχείων. **Παρακαλούμε ακολουθήστε τα προσεκτικά.**
- JP** 下記の記号は本取説でひんばんに使用されているものです。本機を安全に正しくご使用いただくため記号の指示に従ってください。
- CN** 本手册用以下图表帮助您正确地、安全地安装您新置的扬声器。请按说明进行安装。
- TC** 本手冊用以下圖表幫助您正確地、安全地安裝您新置的揚聲器。請按說明進行安裝。
- K** 본 설명서에서 사용되는 다음 기호들은 안전한 스피커 설치를 돕기 위한 것입니다. **신중하게 지시에 따르십시오.**

- 
- GB** Correct
 - F** Correct
 - D** Richtig
 - I** Corretto
 - ES** Correcto
 - P** Correcto
 - NL** Juist
 - DK** Korrekt
 - PL** Poprawny
 - RU** Правильно
 - GR** Σωστό
 - JP** 正しいです
 - CN** 正确
 - TC** 正確
 - K** 옳음

- 
- GB** Wrong
 - F** Incorrect
 - D** Falsch
 - I** Errato
 - ES** Incorrecto
 - P** Errado
 - NL** Fout
 - DK** Forkert
 - PL** Niepoprawny
 - RU** Неправильно
 - GR** Λάθος
 - JP** 誤りです
 - CN** 错误
 - TC** 錯誤
 - K** 틀림

- 
- GB** Read
 - F** 'A lire'
 - D** Lesen
 - I** Leggere
 - ES** Lea
 - P** Leia
 - NL** Lees
 - DK** Gennemlæs
 - PL** Przeczytaj
 - RU** Прочитайτε
 - GR** Διαβάστε
 - JP** お読みください
 - CN** 阅读
 - TC** 閱讀
 - K** 읽기

- 
- GB** Option
 - F** Option
 - D** Option
 - I** Opzione
 - ES** Opción
 - P** Opcional
 - NL** Optie
 - DK** Tilbehør
 - PL** Opcja
 - RU** дополнительно
 - GR** Επιλογή
 - JP** オプション (任意選択)
 - CN** 选择
 - TC** 選擇
 - K** 옵션

- 
- GB** Caution/Warning
 - F** Attention/Avertissement
 - D** Achtung / Warnung
 - I** Attenzione/Avvertenza
 - ES** Precaución/Atención
 - P** Atenção/ Aviso
 - NL** Opgelet/Waarschuwing
 - DK** Forsigtigt / Advarsel
 - PL** Ostrzegawczy / Ostrzeżenie
 - RU** Внимание/Предупреждение
 - GR** Προσοχή/Προειδοποίηση
 - JP** 注意！警告！
 - CN** 注意警告
 - TC** 注意警告
 - K** 주의/경고

- 
- GB** Electrical Warning
 - F** Danger électrique
 - D** Warnung: Gefährliche Spannungen
 - I** Rischii elettrici
 - ES** Advertencia eléctrica
 - P** Aviso sobre a parte eléctrica
 - NL** Opgelet! Elektriciteit!
 - DK** Elektrisk advarsel
 - PL** Niebezpieczne napięcie
 - RU** Предупреждение об опасности при обращении с электрическим оборудованием
 - GR** Ηλεκτρική Προειδοποίηση
 - JP** 感電注意！
 - CN** 注意强电
 - TC** 注意強電
 - K** 감전 경고



GB Positive/RED
F Positif / ROUGE
D Positiv / ROT
I Positivo / ROSSO
ES Positivo / ROJO
P Positivo/Vermelho
NL Positief / ROOD
DK Positiv / RØD
PL Dodatni/CZERWONY
RU Плюс/КРАСНЫЙ
GR Θετικό/ΚΟΚΚΙΝΟ
JP プラス側・赤
CN 正极/紅色
TC 正極/紅色
K 포지티브/RED



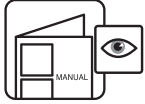
GB Negative/BLACK
F Négatif / NOIR
D Negativ / SCHWARZ
I Negativo / NERO
ES Negativo / NEGRO
P Negativo/ Preto
NL Negatief / ZWART
DK Negativ / SORT
PL Ujemny/CZARNY
RU Минус/ЧЕРНЫЙ
GR Αρνητικό/ΜΑΥΡΟ
JP マイナス側・黒
CN 负极/黑色
TC 負極/黑色
K 네거티브/BLACK



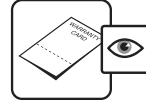
GB Switch off appliance
F Couper l'appareil
D Gerät abschalten
I Disattivazione dell'ap parecchio
ES Interruptor del aparato
P Interruptor para desligar
NL Het toestel uitschakelen
DK Afbryd apparatet
PL Wyłączyć
RU Отключить устройство
GR Απενεργοποιήστε τη συσκευή
JP 主電源を切る
CN 切断电源
TC 切斷電源
K 기기 스위치 OFF

Important points

(F) Points importants (D) Wichtige Punkte (I) Punti importanti (ES) Puntos importantes (P) Pontos importantes
 (NL) Belangrijke aandachtspunten (DK) Vigtige punkter (PL) Ważne instrukcje bezpieczeństwa (RU) Важные меры
 предосторожности (GR) Σημαντικά σημεία (JP) 重要安全項目 (CN) 重要安全事項 (TC) 重要安全事項 (K) 중요한 안전 지침



- GB** Follow this manual carefully for best results from your speakers
- F** Afin de tirer les meilleurs résultats des haut-parleurs, veuillez suivre scrupuleusement les instructions reprises dans le présent manuel
- D** Für optimale Ergebnisse mit Ihrem Lautsprecher befolgen Sie diese Anleitung
- I** Per ottenere le migliori prestazioni dai diffusori seguire le istruzioni contenute nel presente manuale
- ES** Siga las instrucciones de este manual para obtener los mejores resultados de los altavoces
- P** Siga este manual atentamente para obter o melhor resultado das colunas
- NL** Volg terwille van een optimaal resultaat de instructies nauwkeurig op
- DK** Følg denne manual omhyggeligt for at opnå det bedste resultat fra højttalerne
- PL** Aby zapewnić optymalne działanie głośników, należy stosować się do tego podręcznika
- RU** Для получения наилучших результатов от громкоговорителей, тщательно следуйте данной инструкции
- GR** Ακολουθήστε προσεκτικά τις οδηγίες αυτού του εγχειριδίου για να εξασφαλίσετε την καλύτερη δυνατή απόδοση των ηχείων σας
- JP** スピーカーの性能を出し切るためにこのマニュアルをよくお読みください
- CN** 请仔细阅读和遵循本手册以取得最佳的效果
- TC** 請仔細閱讀和遵循本手冊以取得最佳的效果
- K** 설치 전 본 매뉴얼을 숙지 하세요



- GB** Read and return warranty card
- F** Veuillez lire et renvoyer la carte de garantie
- D** Lesen Sie die Garantiekarte und senden Sie sie ausgefüllt zurück
- I** Si prega di restituire la scheda di garanzia, previa attenta lettura
- ES** Lea y envíenos la tarjeta de garantía
- P** Leia e devolva o cartão de garantia
- NL** U kunt na lezing en invulling de garantietaal aan de importeur sturen
- DK** Gennemlæs og send garantibeviset tilbage
- PL** Przeczytaj kartę gwarancyjną i odeślij ją
- RU** Прочтите гарантийный талон
- GR** Διαβάστε και επιστρέψτε την κάρτα εγγύησης.
- JP** 日本国内では保証書の発行をいたしておりません。正規販売店の領収書が保証書に替わります。Tシリーズは自然故障においてお買い上げより2年間の無償修理です。
- CN** 请阅读和寄回质量保证卡
- TC** 請閱讀和寄回質量保證卡
- K** 품질보증서 확인



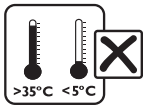
- GB** Clean with a dry lint free cloth
- F** Nettoyer à l'aide d'un chiffon humide, non pelucheux
- D** Mit einem angefeuchteten, nicht fusselfinden Tuch abwischen
- I** Pulire con un panno umido non sfilacciato
- ES** Limpie con un paño húmedo
- P** Limpe com um pano húmido sem pêlos
- NL** Reinigen met een vochtige niet pluizende doek
- DK** Rengør med en fugtig klud, der ikke frugger
- PL** Czyść wilgotną szmatką o zwartej strukturze
- RU** Очищайте влажной тканью, не содержащей волокон
- GR** Καθαρίστε με υγρό ύφασμα που δεν αφήνει χνούδια.
- JP** 毛羽立ちのない柔らかい布に少量の水分を含ませて拭いてください。
- CN** 用不含麻质的乾布清潔
- TC** 用不含麻質的乾布清潔
- K** 부드러운 천 등으로 닦으세요



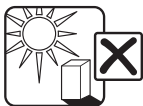
- GB** Do not use spirit based cleaners.
- F** Ne pas utiliser d'agents nettoyants à base d'alcool.
- D** Keine alkoholhaltigen Reinigungsmittel verwenden.
- I** Non utilizzare prodotti a base di alcol
- ES** No use limpiadores con base de alcohol
- P** Não utilize produtos de limpeza à base de álcool
- NL** Gebruik geen reinigingsproducten op basis van alcohol
- DK** Brug ikke rengøringsmidler med alkohol
- PL** Nie używaj środków czyszczących na bazie rozpuszczalników
- RU** Не используйте растворители для чистки
- GR** Μην χρησιμοποιείτε υγρά καθαρισμού με βάση το οινόπνευμα
- JP** アルコールなど化学物質を一切使用しないでください。
- CN** 不要使用含酒精的清潔劑
- TC** 不要使用含酒精的清潔劑
- K** 윤활유 등으로 닦지 마세요



- GB** Avoid damp
- F** Eviter l'humidité
- D** Feuchtigkeit vermeiden
- I** Evitare l'umidità
- ES** Evite la humedad
- P** Evite a humidade
- NL** Vermijd vocht
- DK** Undgå fugt
- PL** Unikaj wilgoci
- RU** Избегайте сырости
- GR** Αποφύγετε την έκθεση σε μέρη με υγρασία
- JP** 湿気を避けてください
- CN** 避免潮湿
- TC** 避免潮濕
- K** 습기 찬 곳은 피하세요



- GB** Avoid temperature extremes
- F** Eviter les températures extrêmes
- D** Extreme Temperaturen vermeiden
- I** Evitare temperature troppo alte o troppo basse
- ES** Evite temperaturas extremas
- P** Evite temperaturas extremas
- NL** Vermijd extreme temperaturen
- DK** Undgå ekstreme temperaturer
- PL** Unikaj ekstremalnych temperatur.
- RU** Используйте при нормальной комнатной температуре
- GR** Αποφύγετε την έκθεση σε ακραίες θερμοκρασίες
- JP** 極端な温度は避けてください
- CN** 避免过高和过低的温度
- TC** 避免過高和過低的温度
- K** 설치 온도



- GB** Avoid direct sunlight
- F** Eviter l'exposition directe aux rayons du soleil
- D** Direktes Sonnenlicht vermeiden
- I** Evitare l'esposizione diretta ai raggi del sole
- ES** Evite la luz directa del sol
- P** Evite a exposição directa à luz do sol
- NL** Vermijd rechtstreeks zonlicht
- DK** Undgå direkte sollys
- PL** Unikaj bezpośredniego światła słonecznego
- RU** Избегайте прямых солнечных лучей
- GR** Αποφύγετε την άμεση έκθεση στον ήλιο
- JP** 直射日光を避けてください
- CN** 避免阳光照射
- TC** 避免陽光照射
- K** 직사 광선을 피하세요



- GB** SAFETY NOTICE! trailing cables are dangerous, secure all cables
- F** NOTE DE SECURITE ! Les câbles de hautparleurs traînant sur le sol peuvent être source de danger. Fixer tous les câbles
- D** SICHERHEITSHINWEIS ! Herumliegende Lautsprecherkabel sind eine Gefahrenquelle. Bitte alle Lautsprecherkabel sorgfältig verlegen
- I** NOTA PER LA SICUREZZA: i cavi di uscita dei diffusori possono essere pericolosi se non sistemati in un posto sicuro
- ES** ¡ATENCIÓN! los cables de conexión sueltos de los altavoces son peligrosos. Fíjelos
- P** Precauções de segurança! Os cabos das colunas espalhados são perigosos, fixe todos os cabos
- NL** VOOR UW VEILIGHEID! Loshangende luidsprekerkabels zijn gevaarlijk! De kabels steeds op een veilige plaats leggen
- DK** BEMÆRK! skarpe knæk og slid på
- PL** UWAGA DOTYCZAŁA BEZPIECZEŃSTWA! Luźno leżące kable są niebezpieczne. Zabezpiecz wszystkie kable
- RU** Замечание по безопасности! Не допускайте образования петель из кабелей, закрепите все кабели
- GR** ΠΡΟΕΙΔΟΠΟΙΗΣΗ ΑΣΦΑΛΕΙΑΣ! Τα εκτεθειμένα καλώδια σας εκθέτουν σε κίνδυνο, ασφαλίστε όλα τα καλώδια
- JP** 安全注意！ケーブル類はきれいにまとめ足に引っ掛けることのないようにしてください
- CN** 注意安全！散乱曳尾的连接线和电线有潜在危险，必须固定所有连接线及电线
- TC** 注意安全！散乱曳尾的连接线和电线有潜在危险，必须固定所有连接線及電線
- K** 케이블은 이동이 없는 곳에 설치하세요

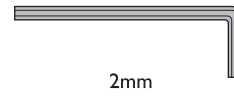
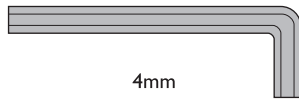
Advisable cable length

(F) Longueur de câble conseillé (D) Abisolieren der Kabelenden (I) Lunghezza consigliata per i cavi (ES) Longitud recomendada de cable
(P) Comprimento de Cabo Aconselhável (NL) Aanbevolen kabellengte (DK) anbefalet kabellængde
(PL) Zalecana długość przewodu (RU) Рекомендуемая длина кабеля (GR) Συνιστώμενο μήκος καλωδίου (JP) 推奨ケーブル長
(CN) 连接端合适长度 (TC) 连接端合適長度 (K) 권장 케이블 길이



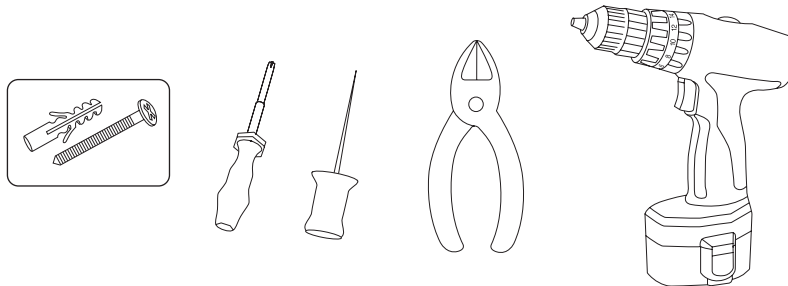
Equipment provided

(F) Accessoires de montage fournis (D) Beiliegendes Werkzeug (I) Utensili forniti (ES) Equipo incluido (P) Equipamento Fornecido
(NL) Meegeleverd gereedschap (DK) medfølgende dele (PL) Dostarczone narzędzia (RU) Поставляемое оборудование
(GR) Παρεχόμενος εξοπλισμός (JP) 提供された機器 (CN) 已提供工具 (TC) 已提供工具 (K) 제공된 장비



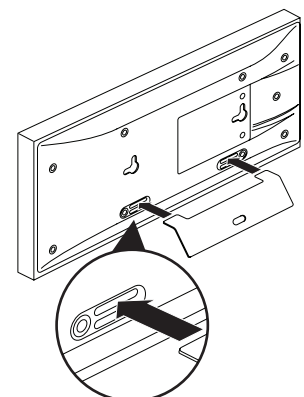
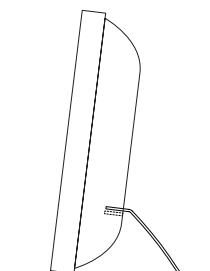
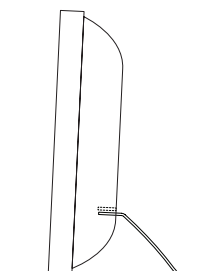
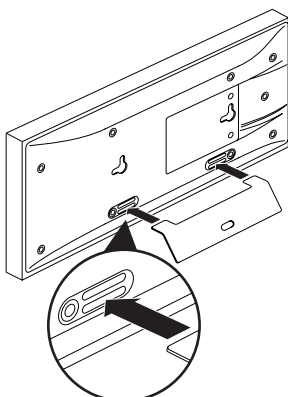
Equipment required

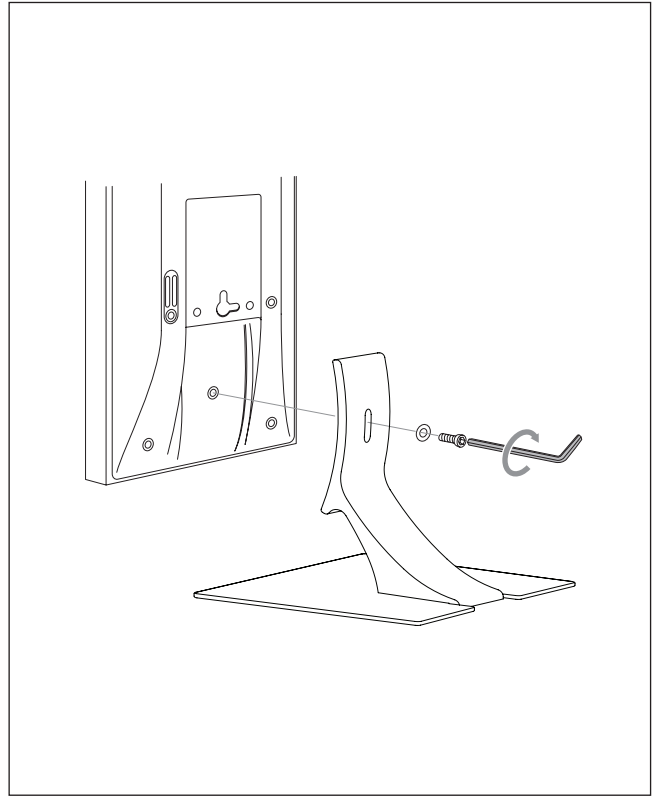
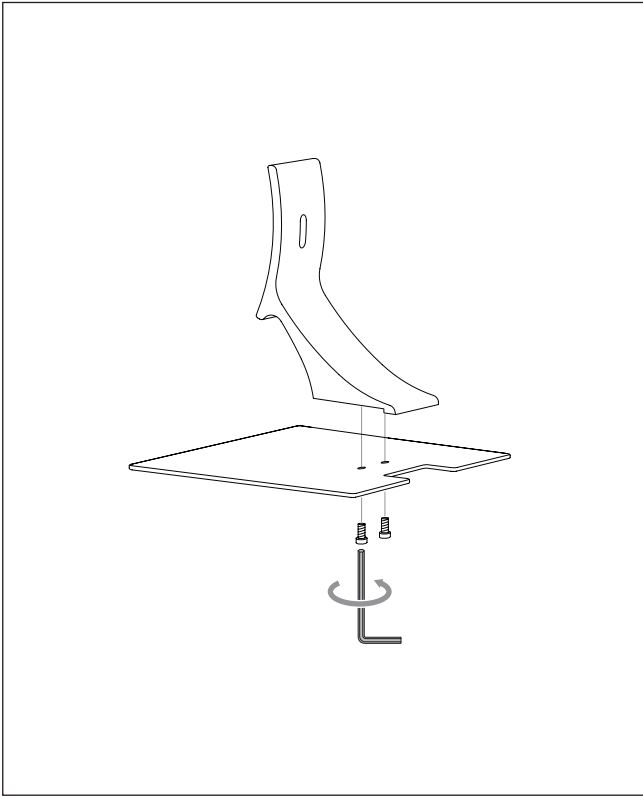
(F) Accessoires de montage indispensables (D) Erforderliches Werkzeug (I) Utensili necessari (ES) Equipamiento requerido
(P) Equipamento Necessário (NL) Benodigd gereedschap (DK) nødvendige dele (ikke inkluderet) (PL) Wymagane narzędzia
(RU) Необходимое оборудование (GR) Απαιτούμενος εξοπλισμός (JP) 必要な機器 (CN) 另需工具 (TC) 另需工具 (K) 필수 장비



Attaching base

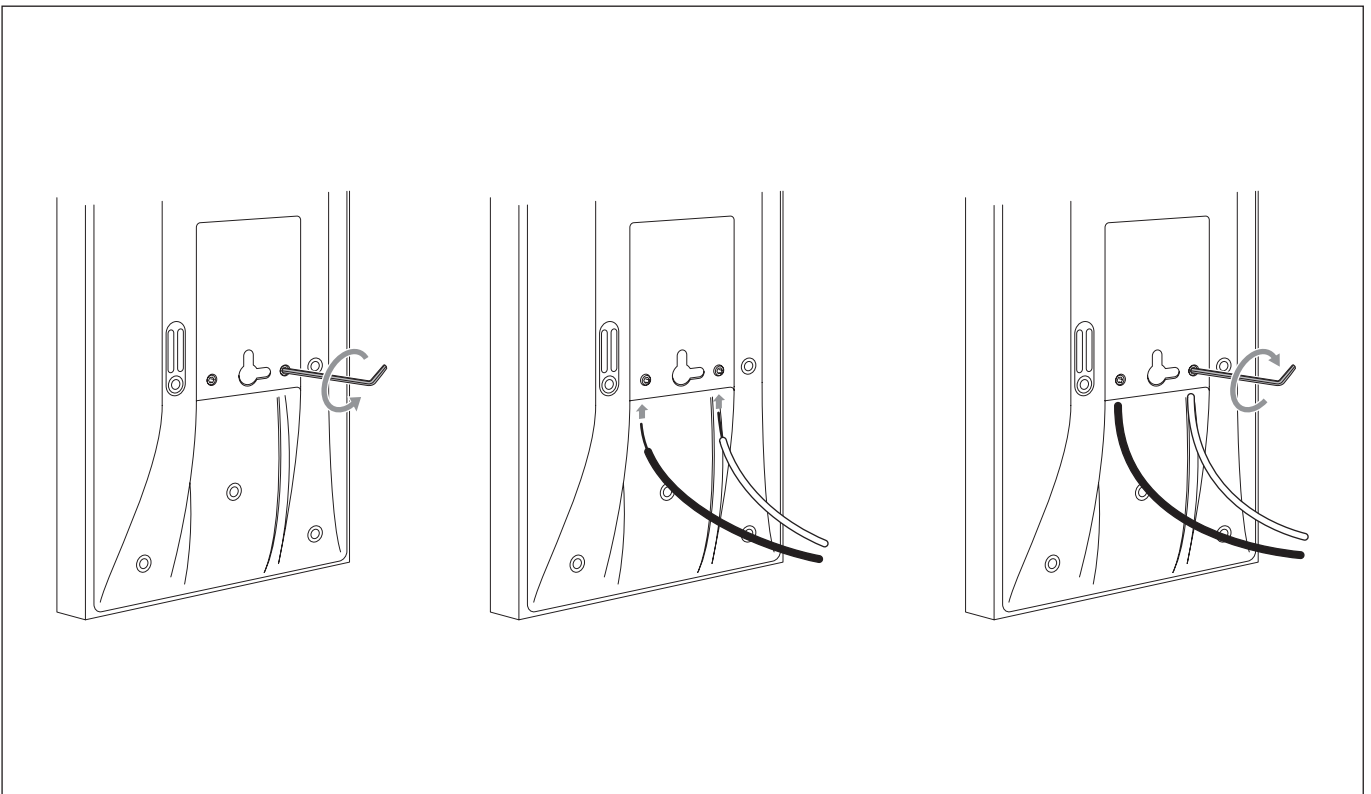
(F) Fixation de l'embase de l'enceinte (D) Anbringen des Fußes (I) Montaggio della base (ES) Colocación de la base
(P) Montagem da Base (NL) Montage van voetje (DK) montering af base (PL) Instalacja podstawy (RU) Крепление основания
(GR) Σύνδεση βάσης (JP) 取り付け用ベース (CN) 安装底座 (TC) 安装底座 (K) 받침대 부착





Connections

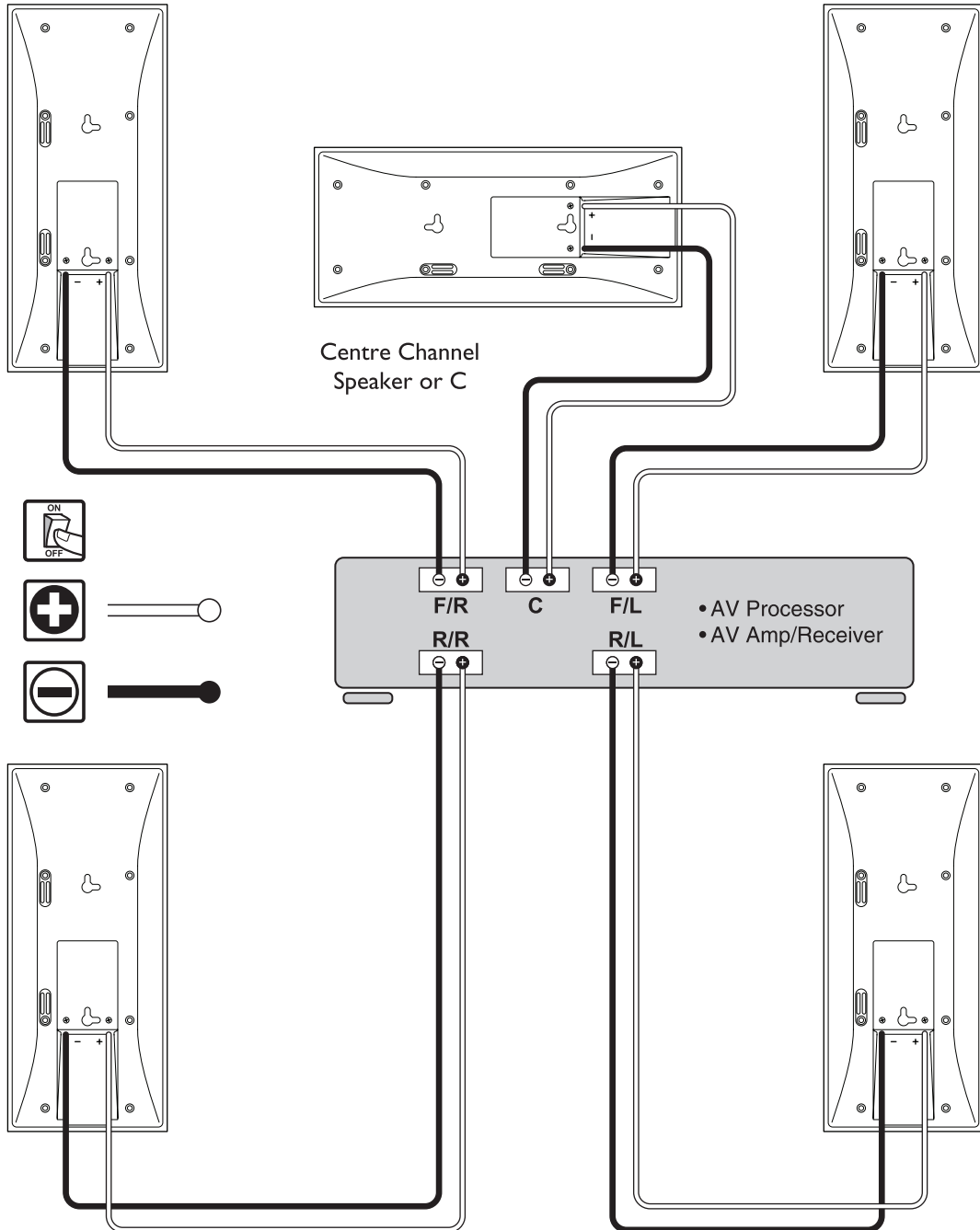
(F) Connexions (D) Anschlüsse (I) Collegamenti (ES) Conexiones (P) Ligações (NL) Aansluitingen (DK) Forbindelser
 (PL) Połączenia (RU) Соединения (GR) Συνδέσεις (JP) 接続 (CN) 连接 (TC) 連接 (K) 연결



Front Right Speaker,
F/R, R
or Right Front

A FRONT SATELLITE SPEAKERS

Front Left Speaker,
F/L, L
or Left Front



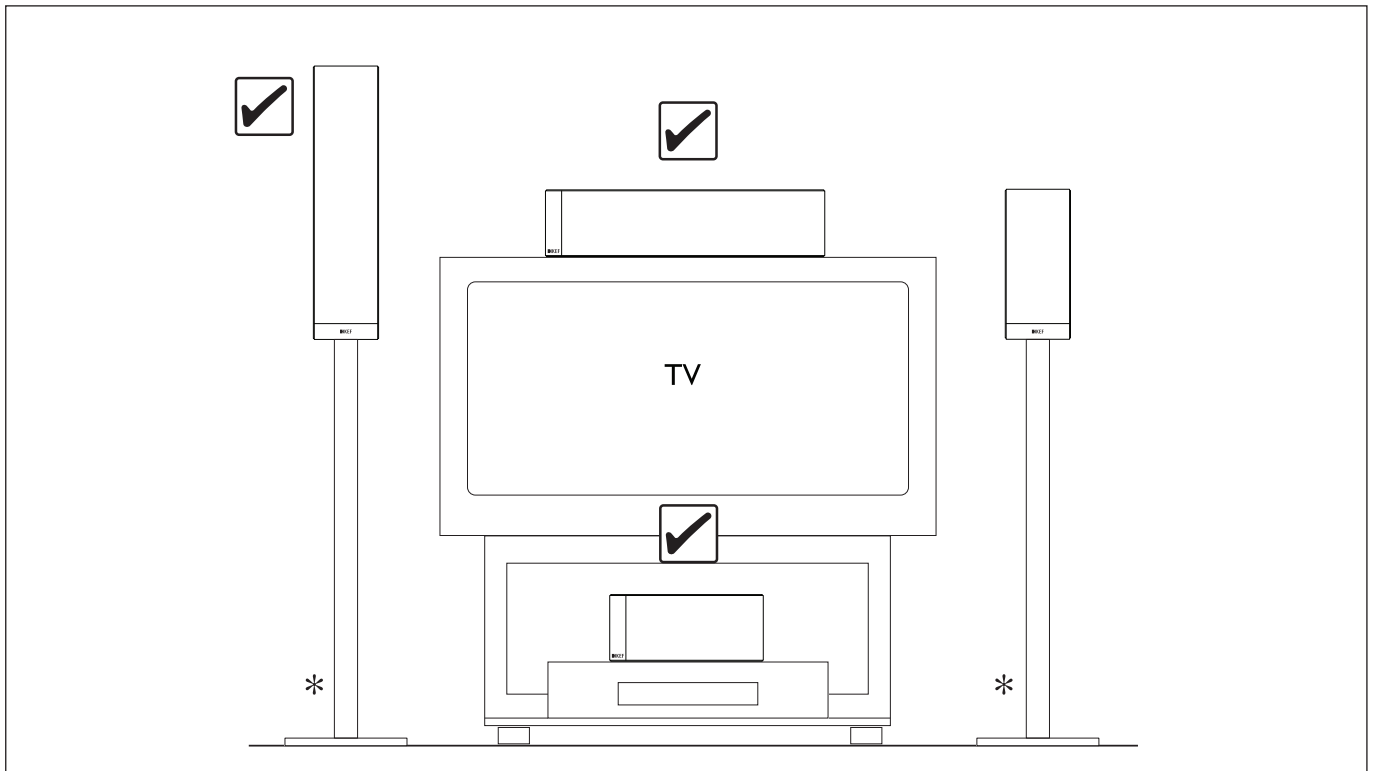
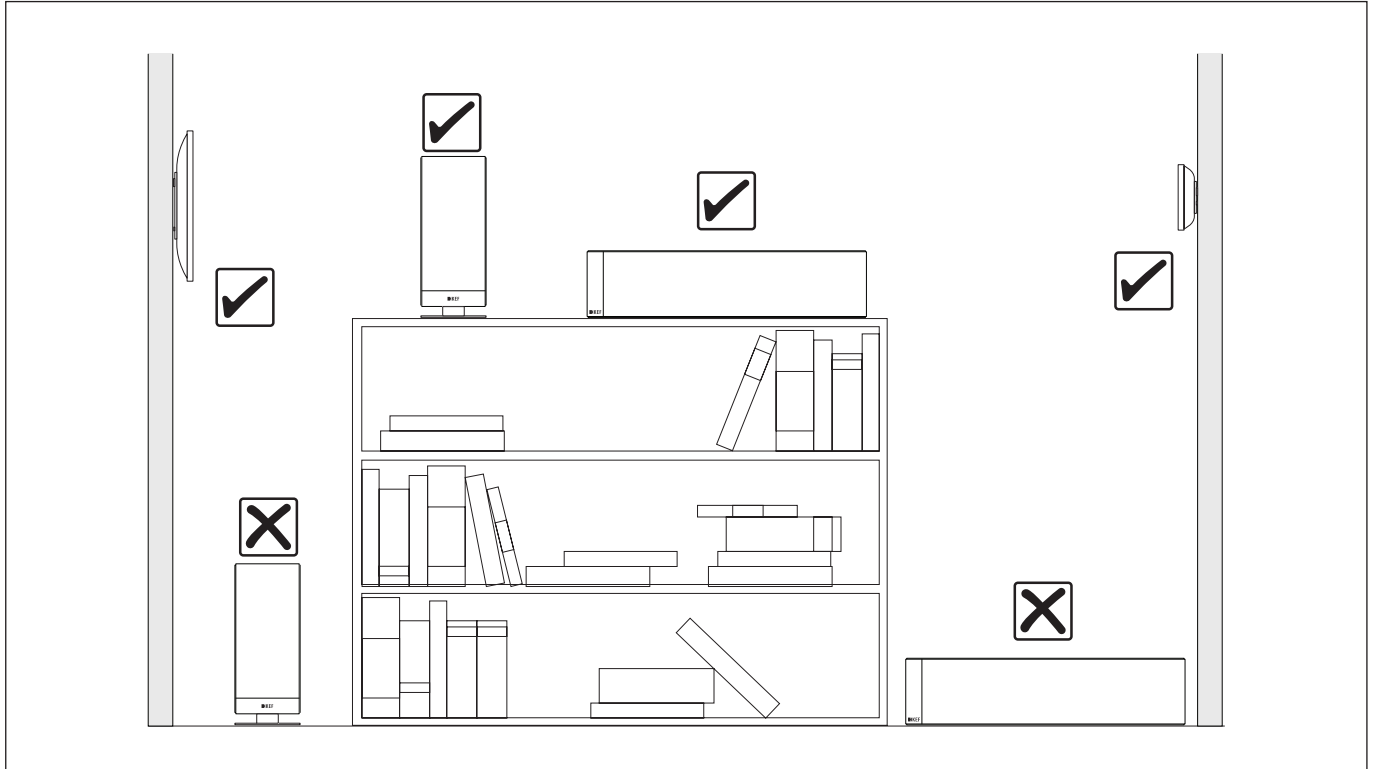
Rear Right Speaker,
R/R, BR, SBR,
Right Surround,
Back Right
or Surround Back Right

B REAR SURROUND SPEAKERS

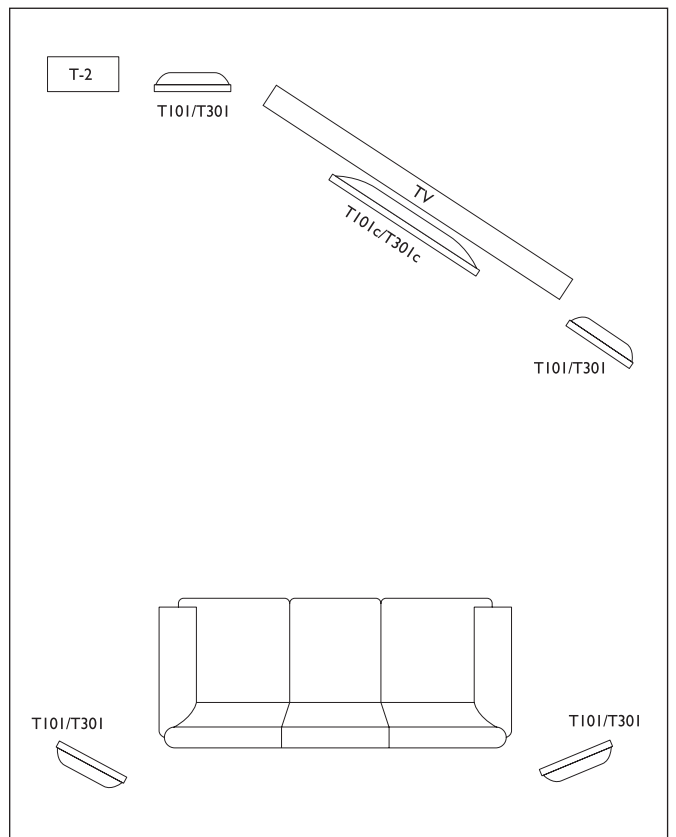
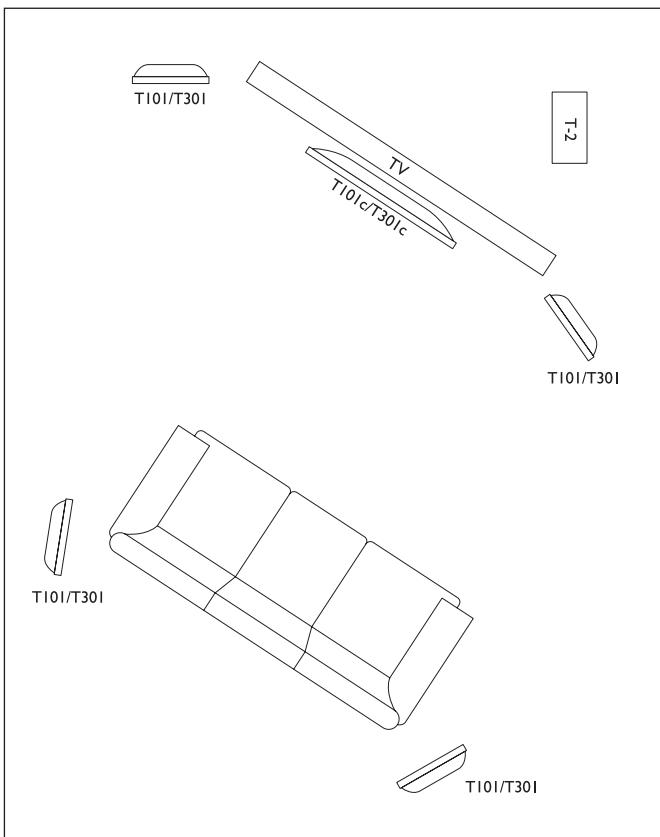
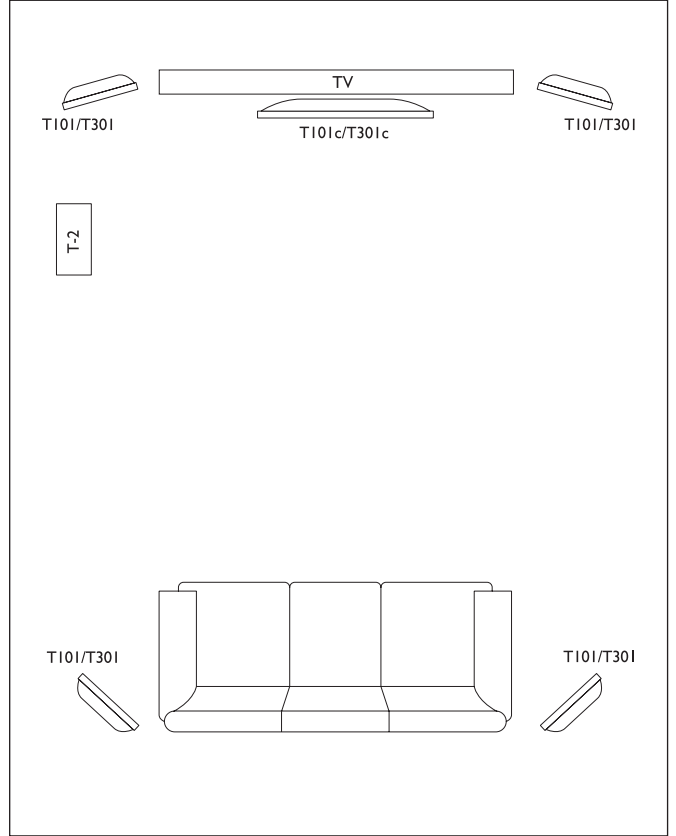
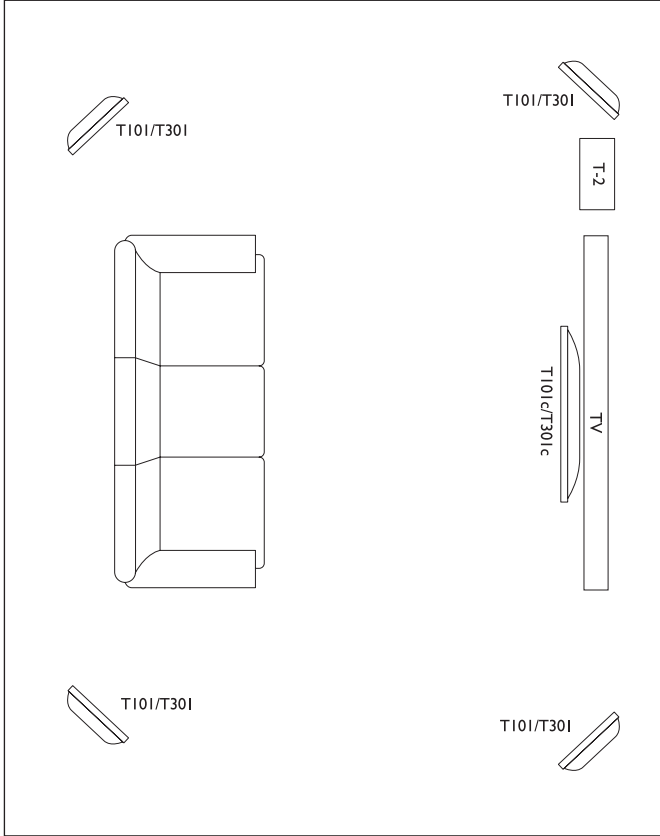
Rear Left Speaker,
R/L, BL, SBL,
Left Surround,
Back Left
or Surround Back Left

Positioning

(F) Positionnement (D) Aufstellung (I) Posizionamento (ES) Posicionamiento (P) Posicionamento
 (NL) Plaats en aansluiting van het netsnoer (DK) Placering (PL) Ustalanie położenia (RU) Размещение (GR) Ρύθμιση (JP) 位置
 (CN) 摆放位置 (TC) 擺放位置 (K) 설치 위치



* (GB) Not included (F) Non fourni (D) Nicht im Lieferumfang enthalten (I) Non compreso (ES) No incluido (P) Não incluído
 (NL) Niet inbegrepen (DK) Ikke inkluderet (PL) Nie znajduje się w zestawie (RU) Не входят в комплект поставки
 (GR) Δεν περιλαμβάνεται (JP) 含まれません (CN) 脚架不包含，需另购 (TC) 腳架不包含，需另購 (K) 미포함

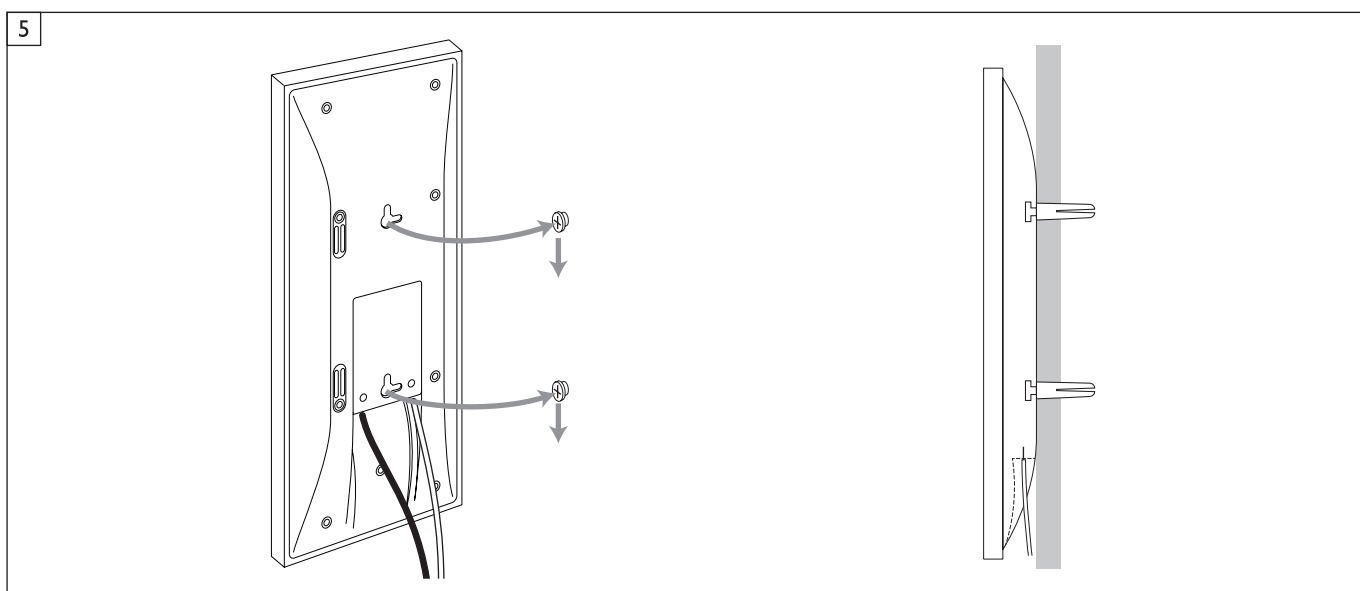
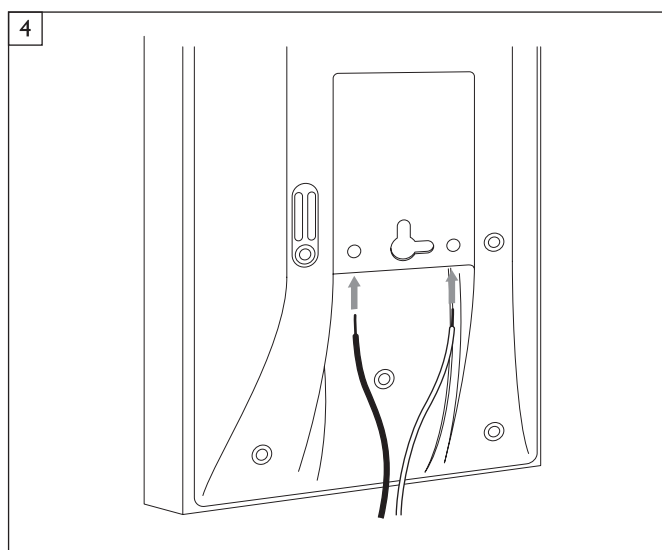
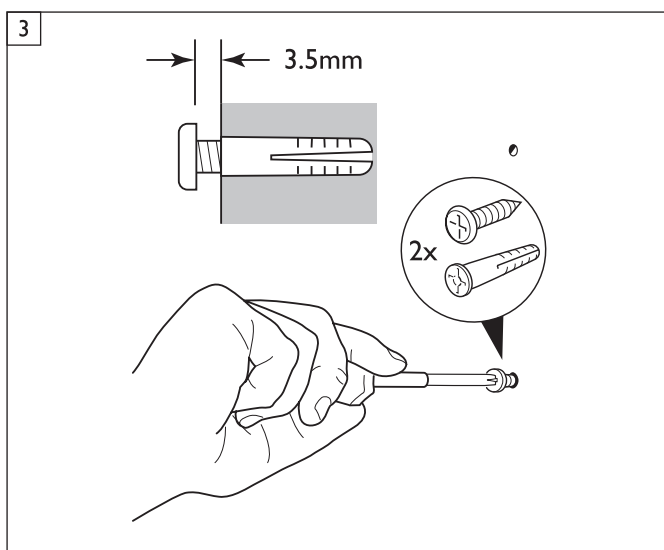
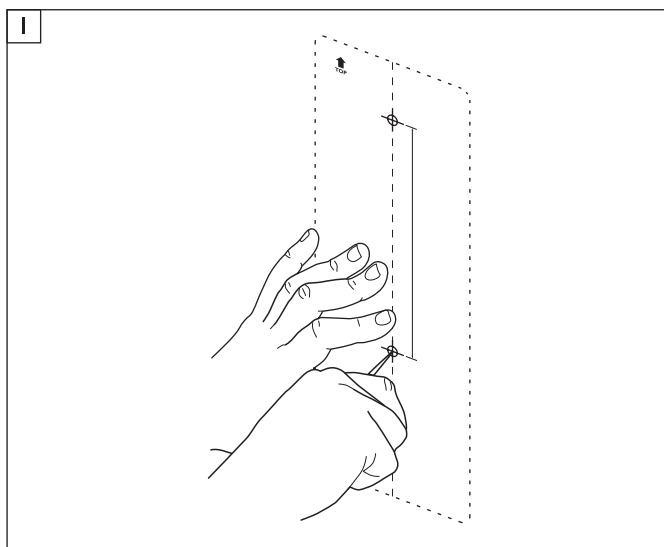
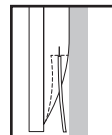


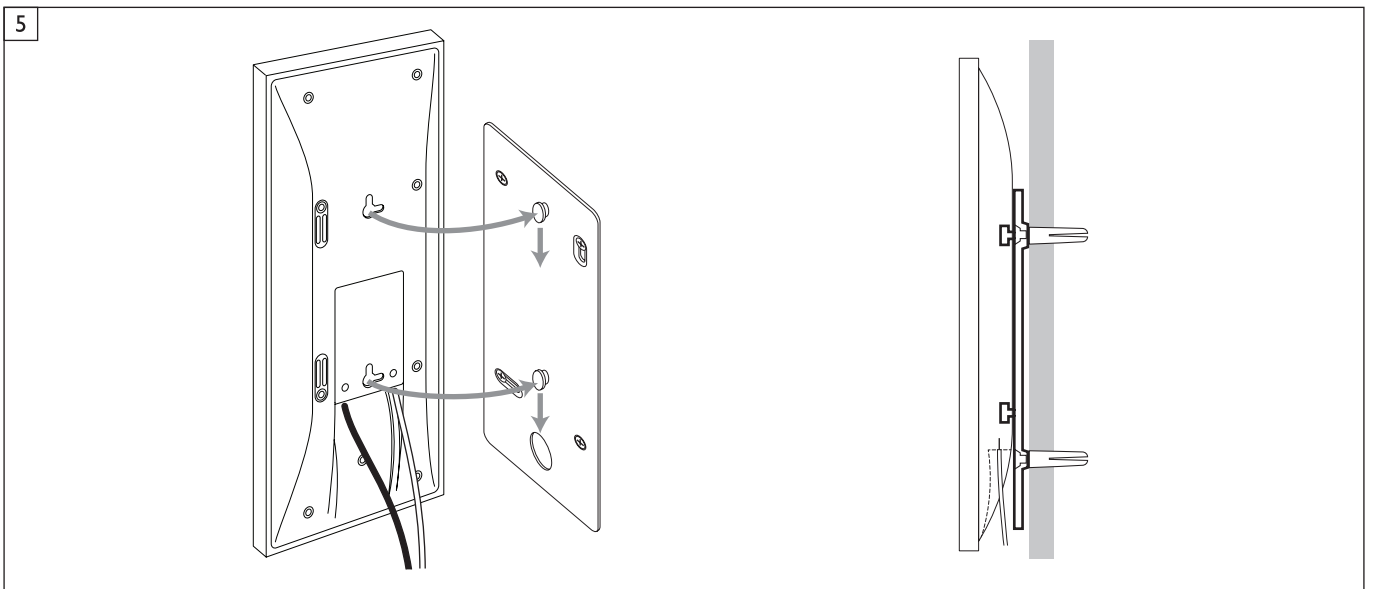
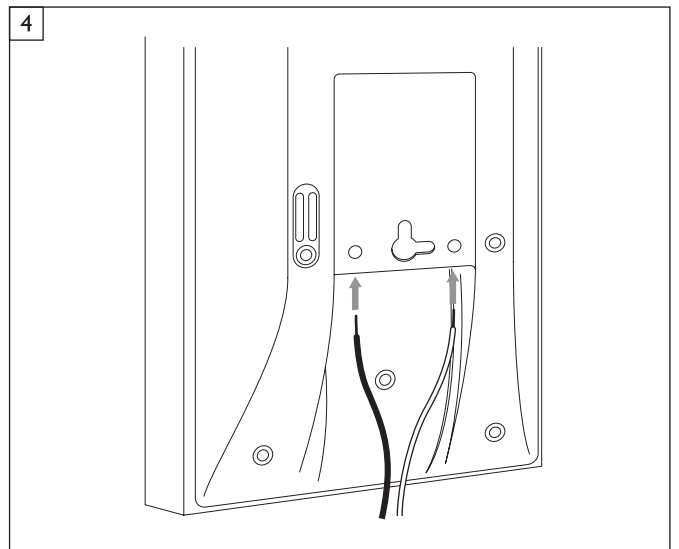
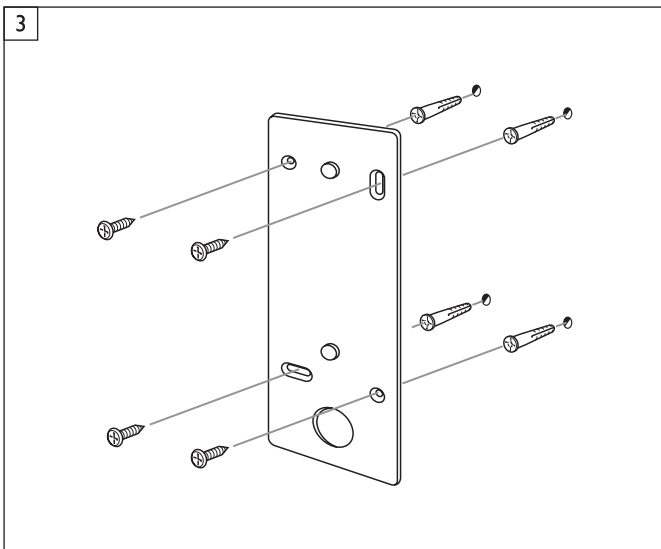
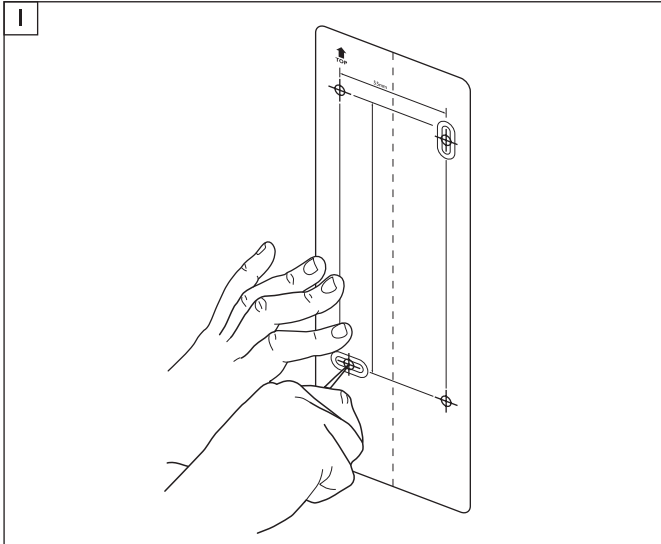
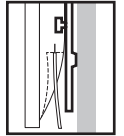
Wall mounting

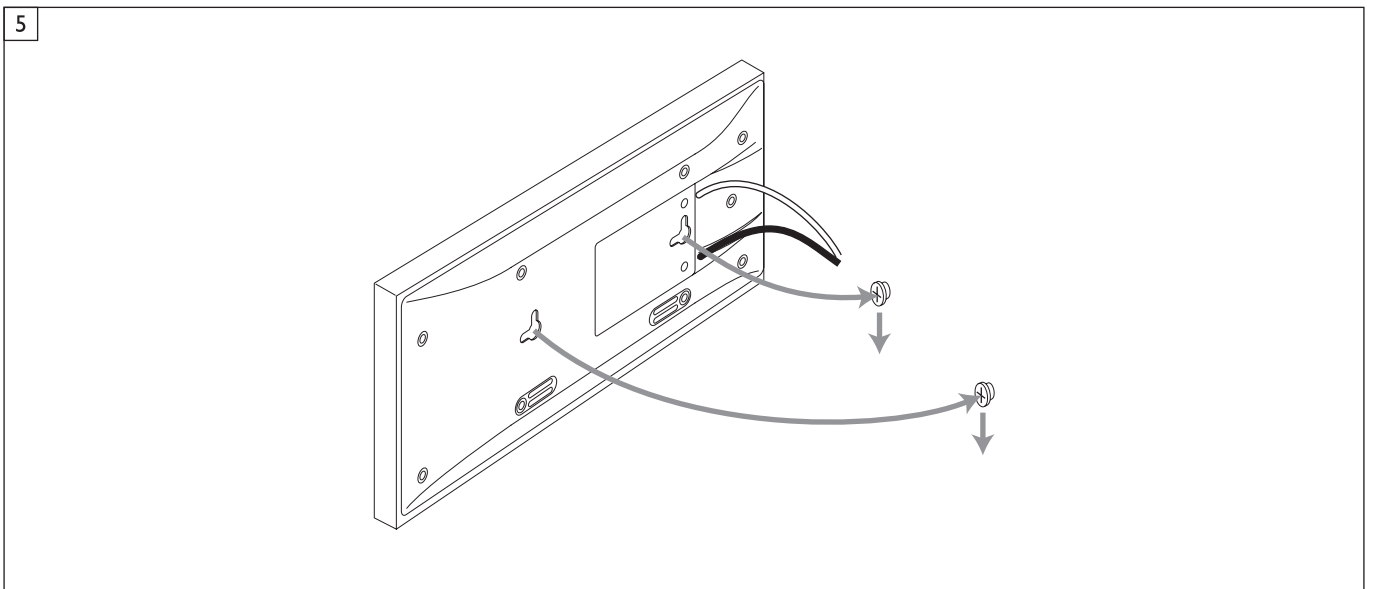
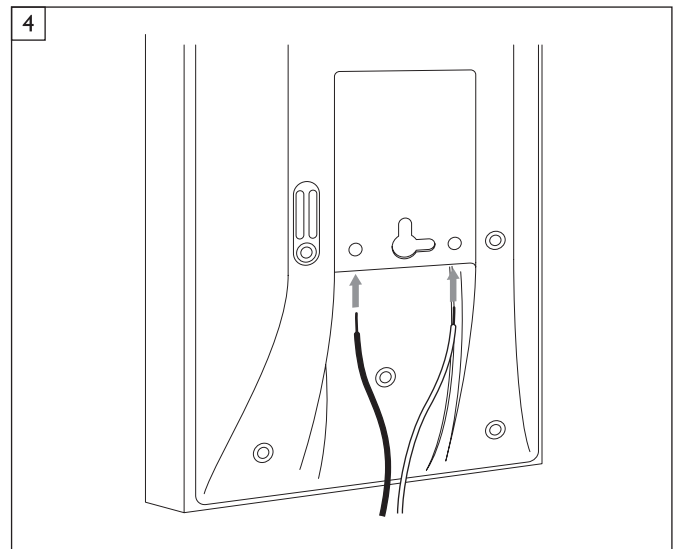
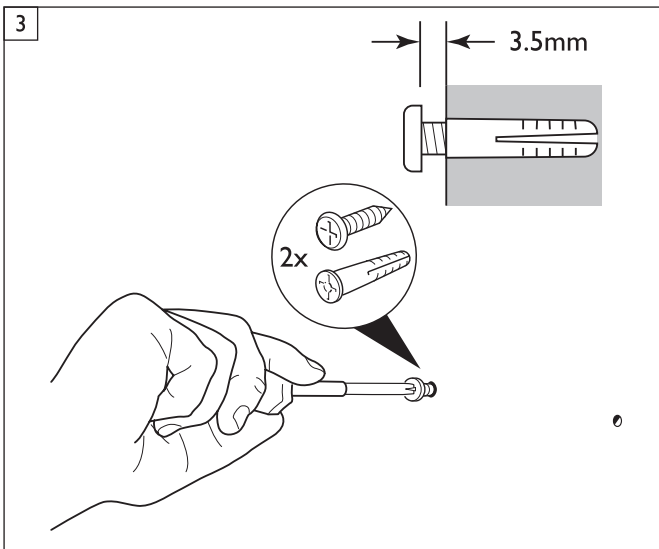
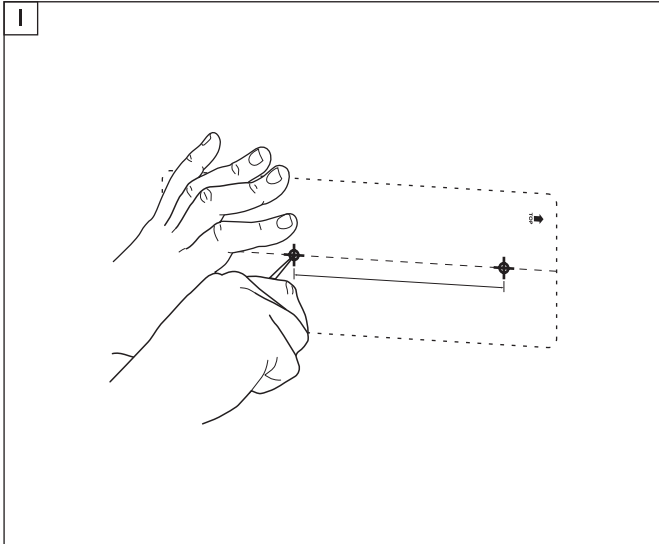
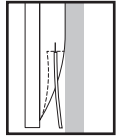
(F) Fixation Murale (D) Schablone für Wandmontage (I) Montaggio a Parete (ES) Montage en Pared (P) Montagem na parede (NL) Wandmontage (DK) Væg Montering (PL) Montaż naścienny (RU) Настенный монтаж (GR) Επιτοίχια τοποθέτηση (JP) 壁取り付け (CN) 挂壁式安装 (TC) 掛壁式安裝 (K) 월 마운트

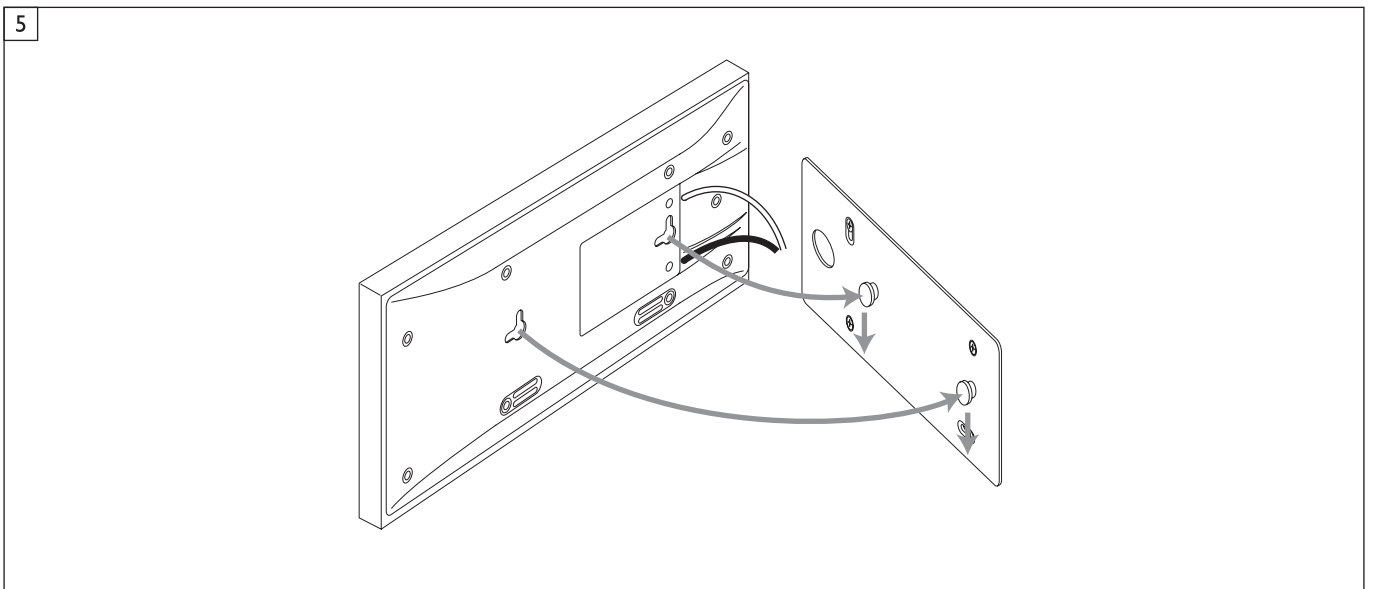
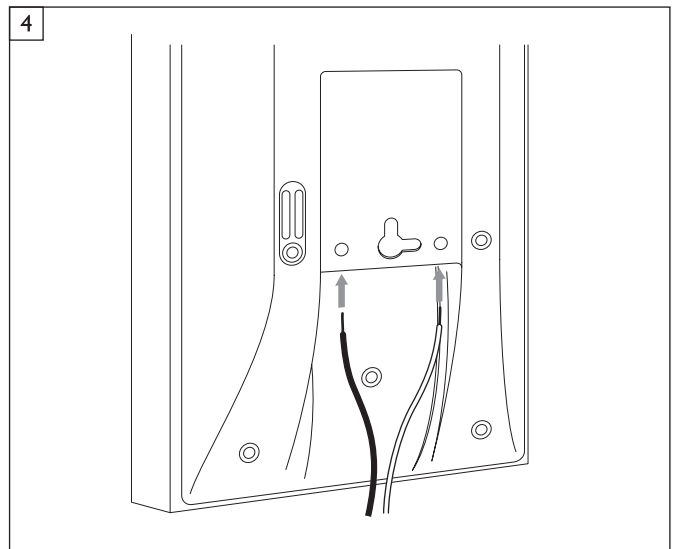
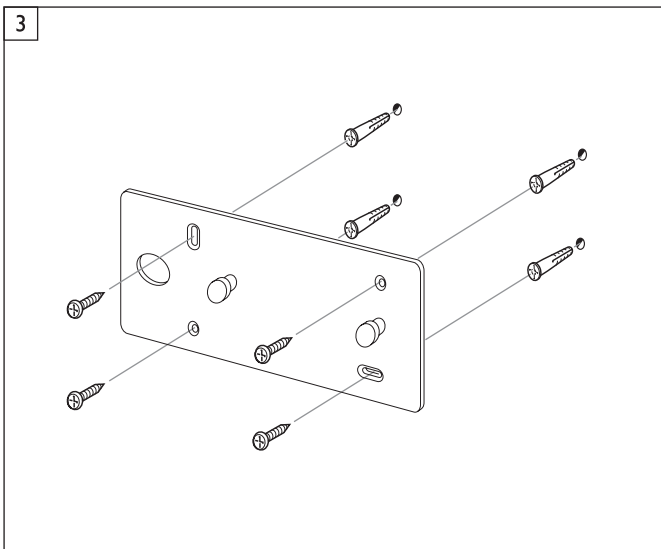
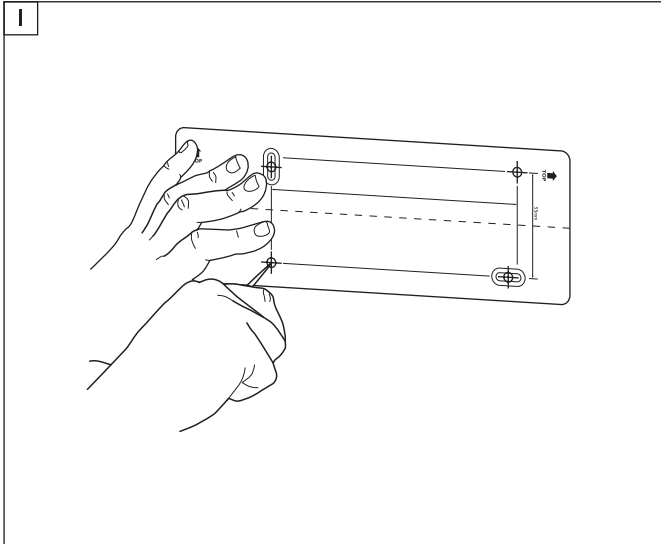
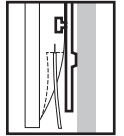
Warning

- GB** **Warning** - No attempt should be made to install these loudspeakers unless you are sure that you will not be cutting through electric cables, water or gas pipes, or supporting joists.
- F** **Avertissement** - Avant de procéder à l'installation de ces H.P., vérifiez bien que vous ne risquez à aucun moment de sectionner des câbles électriques, des canalisations d'eau ou de gaz ou toute autre élément de ce type.
- D** **Warnung** - Wenn Sie diese Lautsprecher an der Wand installieren, stellen Sie unbedingt sicher, daß Sie nicht Stromkabel, Wasserleitungen, Gasrohre oder T-Träger durchbohren oder durchschneiden.
- I** **Avvertenza** - Non cercare d'installare gli altoparlanti prima di aver verificato l'assenza di cavi elettrici, tubazioni dell'acqua e del gas e di travetti nella zona d'installazione.
- ES** **Atención** - No se debe intentar instalar los altavoces, a menos que se esté seguro de que no se va a dañar un cable eléctrico, tuberías de gas o agua o viguetas de soporte.
- P** **Aviso** - Aquando da instalação destes altifalantes certifique-se de que não danifica cabos eléctricos, canos de água ou de gás ou vigas de suporte.
- NL** **Waarschuwing** - Installeer deze luidsprekers enkel als u zeker weet dat u geen elektrische leidingen, water- of gasleidingen of steunbalken zult raken.
- DK** **Advarsel** - Kontrollér ved installationen, at der ikke er risiko for, at der bores hul i elektriske kabler, vand- eller gasrør eller bærende dele i væggen.
- PL** **Ostrzeżenie** – Nie należy instalować tych głośników bez upewnienia się, że użytkownik nie przebiję przewodów elektrycznych, rur wodnych lub gazowych, albo łączeń.
- RU** **Предупреждение**. Перед установкой данных акустических систем необходимо убедиться в том, что в ее ходе не будут повреждены электрические кабели, водопроводные или газопроводные трубы, а также несущие конструкции.
- GR** **Προειδοποίηση** – Δεν πρέπει να επιχειρήσετε την εγκατάσταση αυτών των ηχείων, εκτός εάν είστε βέβαιοι ότι δεν θα κόψετε ηλεκτρικά καλώδια, αγωγούς νερού ή αερίου ή δοκούς στήριξης.
- P** **警告**！壁の強度が十分にあるかどうか、壁面内に電気の配線やガスや水の配管があるかどうかわからないときは、自分で取り付けずに専門の業者に依頼してください。または、販売店にご相談ください。
- CN** 警告：进行挂壁式安装前，必须确保安装时不会对电线、水管或燃气管及支撑托梁造成破坏。
- TC** 警告：進行掛壁式安裝前，必須確保安裝時不會對電線、水管或燃氣管及支撐托梁造成破壞。
- K** **경고** - 전기 케이블, 수관 또는 가스관, 지지 장선이 잘려지지 않았는지 확인하지 않고 라우드스피커를 설치하려 하지 마십시오.



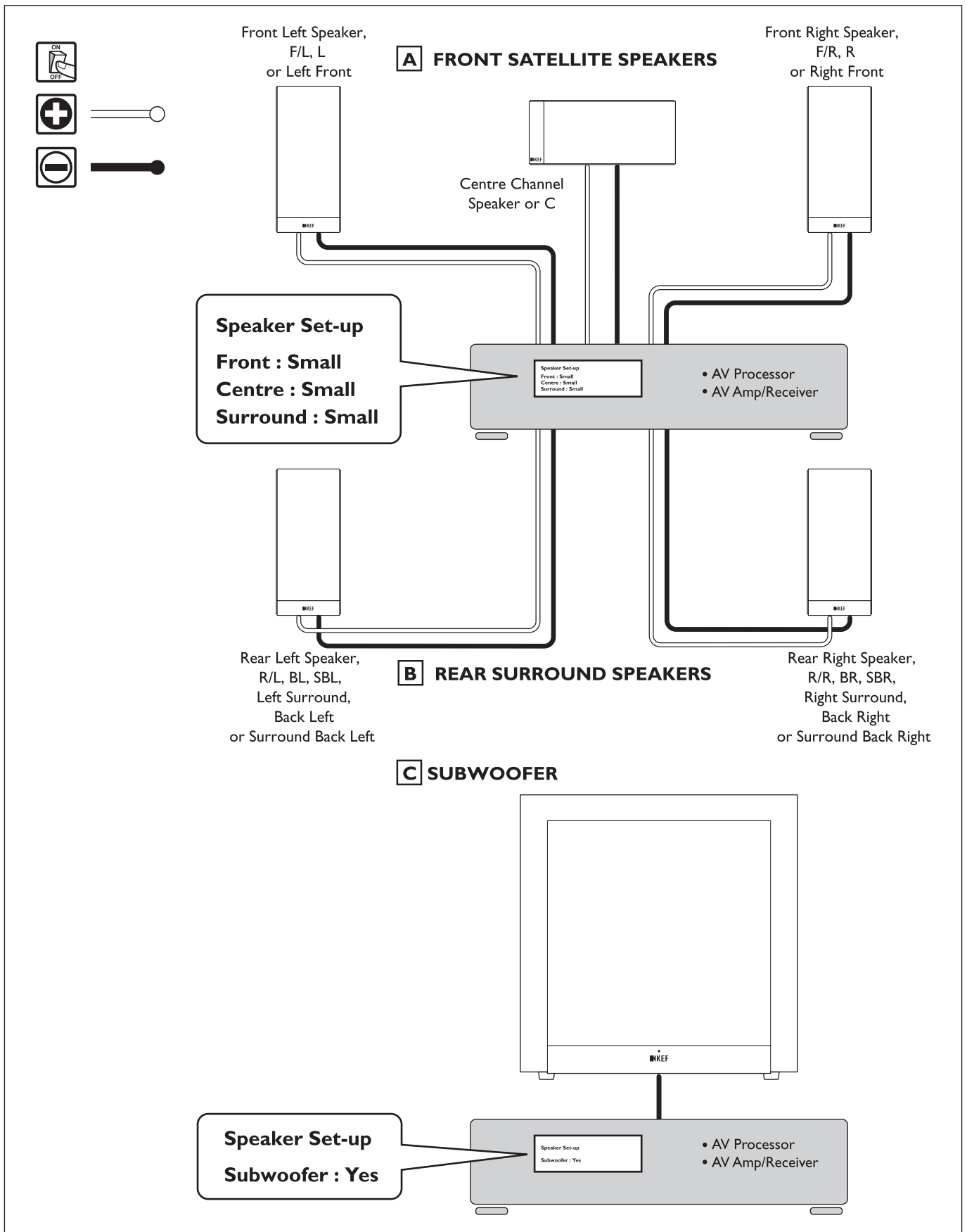






Calibration

(F) Calibration (D) Kalibrierung (I) Calibrazione (ES) Calibracion (P) Calibragem (NL) Calibratie (DK) Kalibrering (PL) Kalibracja (RU) Калибровка (GR) Βαθμονόμηση (JP) AV アンプの設定 (Speaker Set-Up) (CN) 校正 (TC) 校正 (K) 보정



GB

IMPORTANT

AV SPEAKER CONFIGURATION SETTINGS

These satellite loudspeakers must be used set as 'SMALL' in the bass management menu on the AV amplifier/receiver. Please refer to the table below.

Bass output must be sent to 'SUBWOOFER' not 'MAIN' or 'BOTH'.

Front Speaker	Centre Speaker	Surround Speakers	Subwoofer
SMALL	SMALL	SMALL	YES
Subwoofer Frequency: >120Hz			

This ensures that the system will reproduce high SPL, undistorted sound and is the correct set up for any small loudspeaker.

Failure to do this will reduce the sonic quality of your system and, over a long time period, could result in damage to the satellite loudspeakers since high level, low frequency signals are sent to the small satellite loudspeakers.

F

IMPORTANT

PARAMÈTRES DE CONFIGURATION DES

HAUT-PARLEURS AV

Ces enceintes satellites doivent être réglées sur 'PETIT' dans le menu de gestion des basses sur l'amplificateur/récepteur AV. Veuillez consulter le tableau ci-dessous.

La sortie des basses doit être réglée sur 'CAISSON DE BASSE' et non pas 'PRINCIPAL' ou 'COMBINAISON'.

Haut-parleurs avant	Haut-parleur central	Enceintes d'ambiance	Caisson de basse
PETIT	PETIT	PETIT	OUI
Fréquence du caisson de basse : >120Hz			

Ceci garantit une reproduction par le système d'un niveau de pression acoustique élevé, d'un son net et d'un réglage correct pour tous les petits haut-parleurs.

Dans le cas contraire, la qualité sonore de votre système pourrait être réduite et, à long terme, vos enceintes satellites risqueraient de s'abîmer étant donné que des signaux de basse fréquence sont transmis vers celles-ci.

D

WICHTIG

EINSTELLUNGEN FÜR DIE KONFIGURIERUNG DER AV-LAUTSPRECHER

Bei der Verwendung dieser Satellitenlautsprecher müssen diese im Bassverwaltungsmenü des AV-Verstärkers/Receivers auf 'KLEIN' eingestellt werden. Ziehen Sie bitte die nachfolgende Tabelle zurate.

Der Bassausgang muss an 'SUBWOOFER', nicht an 'HAUPT' oder 'BEIDE' übermittelt werden.

Vordere Lautsprecher	Mittellautsprecher	Surround-Lautsprecher	Subwoofer
KLEIN	KLEIN	KLEIN	JA
Subwoofer-Frequenz: >120Hz			

Hierdurch wird sichergestellt, dass das System einen hohen Schalldruck mit unverzerrtem Klang erzeugt. Dies ist die richtige Einstellung für jeden kleinen Lautsprecher.

Wenn Sie dies nicht tun, verringert sich die Klangqualität Ihres System. Langfristig könnte dies zu einer Beschädigung der Satellitenlautsprecher führen, da hohe Signalpegel mit niedriger Frequenz an die kleinen Satellitenlautsprecher übertragen werden.

I

IMPORTANTE

IMPOSTAZIONI PER LA CONFIGURAZIONE DEGLI ALTOPARLANTI AV

Questi altoparlanti satellite devono essere impostati su 'SMALL' nel menu di gestione dei bassi dell'amplificatore/ricevitore AV. Fare riferimento alla tabella seguente.

L'uscita dei bassi deve essere impostata su 'SUBWOOFER' e non su 'MAIN' o 'BOTH'.

Altoparlanti anteriori	Altoparlante centrale	Altoparlanti surround	Subwoofer
SMALL	SMALL	SMALL	YES
Frequenza subwoofer: >120Hz			

Tale impostazione garantisce un elevato livello di pressione sonora e un suono senza distorsioni. Viene considerata l'impostazione corretta per qualsiasi altoparlante di piccole dimensioni.

Una diversa impostazione ridurrà la qualità audio del sistema e, con il passare del tempo, potrebbe danneggiare gli altoparlanti satellite, poiché i segnali ad alta frequenza vengono inviati ad altoparlanti di piccole dimensioni.

ES

IMPORTANTE

CONFIGURACIÓN DE LOS ALTAVOCES

Estos altavoces satélite deben usarse como "SMALL" (pequeño) en el menú de gestión de bajos del amplificador/receptor de AV. Consulte la tabla siguiente.

La salida de bajos debe enviarse al "SUBWOOFER", en lugar de a "MAIN" (principal) o "BOTH" (ambos).

Altavoces frontales	Altavoz central	Altavoces de sonido envolvente	Subwoofer
SMALL	SMALL	SMALL	SI
Frecuencia del subwoofer: >120 Hz			

De este modo, se garantiza que el sistema reproducirá SPL alto, sonido no distorsionado y se realiza la configuración correcta para cualquier altavoz pequeño.

Si no se configura correctamente, se reducirá la calidad de sonido del sistema y, si se produce durante un período de tiempo prolongado, podrá ocasionar daños a los altavoces satélite dado que las señales de nivel alto y baja frecuencia se envían a los altavoces satélite pequeños.

P

IMPORTANTE

CONFIGURAÇÕES DO ALTIFALANTE AV

Estes altifalantes satélite devem ser configurados como "PEQUENO" no menu do controlo de graves no amplificador/receptor AV. Por favor, consulte o quadro seguinte.

A saída de graves deve ser configurada para "SUBWOOFER" e não para "PRINCIPAL" nem "AMBOS".

Altifalantes Frontal	Altifalante Central	Altifalantes de Som Envolvente	Subwoofer
PEQUENO	PEQUENO	PEQUENO	SIM
Frequência do Subwoofer: >120Hz			

Isto garante que o sistema irá reproduzir um nível de pressão sonora elevado, sem distorção e é a configuração correcta para qualquer altifalante pequeno.

Caso contrário, irá reduzir a qualidade sonora do sistema e, durante um longo período, pode danificar os altifalantes satélites, visto que o nível elevado e os sinais de baixa frequência são enviados para os pequenos altifalantes satélite.

NL

BELANGRIJK

AV-LUIDSPREKER CONFIGURATIE-INSTELLINGEN

Deze satellietluidsprekers moeten worden gebruikt als 'SMALL' in het basbeheermenu van de AV-versterker/ontvanger. Raadpleeg onderstaande tabel.

De bass-uitgang moet worden gestuurd naar 'SUBWOOFER', niet naar 'MAIN' of 'BOTH'

Voorluidsprekers	Middenluidspreker	Surround-luidsprekers	Subwoofer
SMALL	SMALL	SMALL	JA
Frequentie Subwoofer: >120 Hz			

Dit zorgt ervoor dat het systeem ongestoord hoog SPL-geluid zal reproduceren en is de correcte instelling voor om het even welke kleine luidspreker.

Als u dit niet doet, zal de geluidskwaliteit van uw systeem verminderen en kan uw satellietluidsprekersysteem beschadigd raken omdat luide, laagfrequentie signalen worden verstuurd naar de kleine satellietluidsprekers.

DK

VIGTIGT

KONFIGURATIONSINDSTILLINGER FOR HØJTALERNE

Disse satellithøjtalere skal indstilles til SMALL i menuen på av-forstærkeren/modtageren. Se tabellen nedenfor.

Bassignalet skal sendes til SUBWOOFER, ikke MAIN eller BOTH.

Fronthøjtalere	Centerhøjtalere	Surroundhøjtalere	Subwoofer
SMALL	SMALL	SMALL	YES
Subwooferens frekvens: > 120 Hz			

Dette sikrer et højt lydtrykniveau, og at lyden ikke er forvrænget. Det er den korrekte indstilling for alle små højtalere.

Hvis du ikke følger disse anvisninger, vil lyd kvaliteten forringes, og over længere tids brug kan det resultere i, at de små satellithøjtalere beskadiges, fordi der sendes høje signaler med lav frekvens til dem.

PL

WAŻNE

USTAWIENIA KONFIGURACYJNE GŁOŚNIKA AV

Niniejsze głośniki satelitarne muszą być ustawione jako „SMALL” (Małe) w menu ustawień tonów niskich wzmacniacza/ odbiornika. Prosimy zapoznać się z poniższą tabelą.

Sygnal niskotonowy musi być przesyłany do opcji „SUBWOOFER”, nie do „MAIN” (Główny) lub „BOTH” (Oba).

Głośnik przedni	Głośnik centralny	Głośniki Surround	Subwoofer
SMALL	SMALL	SMALL	YES
Częstotliwość subwoofera: >120 Hz			

Takie ustawienia zapewniają wysoką moc wyjściową systemu (SPL), czysty dźwięk oraz odpowiednią konfigurację dla dowolnego małego głośnika.

Inne ustawienia mogą skutkować niższą jakością dźwięku, a w dłuższym okresie czasu spowodować uszkodzenie głośników satelitarnych, ponieważ wysoki poziom sygnałów o niskiej częstotliwości jest przesyłany do małych głośników satelitarnych.

RU

ВАЖНАЯ ИНФОРМАЦИЯ

AV-РЕСИВЕР: НАСТРОЙКА КОНФИГУРАЦИИ ДИНАМИКОВ

В меню управления басами на AV-усилителе или ресивере для этих спутниковых динамиков должно быть установлено значение SMALL («НЕБОЛЬШИЕ»). Дополнительную информацию см. в таблице ниже.

В качестве басового динамика необходимо указать SUBWOOFER («САБВУФЕР»), а не MAIN («ОСНОВНОЙ») или BOTH («ОБА»).

Передние динамики	Центральный динамик	Динамики объемного звучания	Сабвуфер
SMALL («НЕБОЛЬШИЕ»)	SMALL («НЕБОЛЬШИЕ»)	SMALL («НЕБОЛЬШИЕ»)	YES («ДА»)
Частота сабвуфера: >120 Гц			

Такая конфигурация акустической системы обеспечивает высокий уровень звукового давления и чистоту звучания. Она является правильной при использовании любых динамиков небольшого размера.

Несоблюдение этих инструкций по настройке акустической системы приведет к снижению качества звучания, а при длительном использовании может стать причиной повреждения спутниковых динамиков из-за подачи на них низкочастотного сигнала высокого уровня.

GR

ΣΗΜΑΝΤΙΚΟ

ΡΥΘΜΙΣΕΙΣ@ΔΙΑΜΟΡΦΩΣΗΣ/ΗΧΕΙΩΝ AV

Αυτά τα δορυφορικά ηχεία πρέπει να χρησιμοποιηθούν με τη ρύθμιση 'SMALL' (Μικρό) στο μενού διαχείρισης των μπάσων του ενισχυτή/δέκτη AV. Ανατρίξτε στον παρκάτ πίνακα.

Η έξοδος των μπάσων πρέπει να καθοριστεί σε 'SUBWOOFER' και όχι σε 'MAIN' ή 'BOTH'.

Εμπρός ηχείο	Κεντρικό ηχείο	Ηχεία surround	Subwoofer
SMALL (Μικρό)	SMALL (Μικρό)	SMALL (Μικρό)	YES (Ναι)
Subwoofer Frequency: >120Hz			

Με τον τρόπο αυτό διασφαλίζεται ότι το σύστημα θα αλαπαλάγει ήχο με υψηλή στάθμη πίεσης (SPL), χωρίς παραμορφώσεις και ότι θα έχει τη σωστή διαμόρφωση για οποιαδήποτε ηχεία μικρού μεγέθους.

Η αλυσίδα εκτέλεσης ατμών των ρυθμίσεων θα μειώσει την ηχητική ποιότητα του συστήματός σας και, με την πάροδο του χρόνου, μπορεί να έχει σαν αποτέλεσμα την πρόκληση βλάβης στα δορυφορικά ηχεία, καθώς σε αυτά τα ηχεία μικρού μεγέθους αισθάνονται σήματα υψηλής στάθμης και χαμηλών συχνοτήτων.

P

重要

AVスピーカー設定

サテライトラウドスピーカーは、AVアンプ/レシーバーのバス管理メニューで「SMALL (スモール)」に設定して使用します。以下の表を参照してください。

バス出力は、「MAIN (メイン)」または「BOTH (両方)」ではなく、「SUBWOOFER (サブウーファー)」に送信する必要があります。

フロントスピーカー	センタースピーカー	サラウンドスピーカー	サブウーファー
SMALL (スモール)	SMALL (スモール)	SMALL (スモール)	YES (はい)
サブウーファー周波数: >120Hz			

これにより、小型ラウドスピーカーの設定が正しく行われ、システムは歪みのない、高SPLでサウンドを再生します。

正しい設定を行わないと、小型ラウドスピーカーに高レベルの低周波信号が送信されることから、システムのサウンド品質が低下し、それが続くとサテライトラウドスピーカーが故障することがあります。

CN

注意事项

AV 扬声器配置设定

使用这些卫星扬声器时，必须将 AV 放大器/接收机的低音管理菜单中将其配置设定为“SMALL (小)”。请参见下表。

必须将低音输出传输到“SUBWOOFER (超低扬声器)”，而不是“MAIN (主扬声器)”或“BOTH (两个扬声器)”。

前置扬声器	中置扬声器	环绕扬声器	超低音扬声器
小	小	小	是
超低音扬声器频率: >120Hz			

这样可以确保系统呈现高数值的 SPL (声压级值) 以及没有失真的声音，同时这样也是任何小型扬声器的正确设定步骤。

如不正确设定会导致您的音响组合音质降低，如果长期输入高阻抗及低频的讯号到卫星扬声器亦会导致扬声器的损坏。

TC

注意事項

AV 揚聲器配置設定

使用這些衛星揚聲器時，必須將 AV 放大器/接收機的低音管理功能表中將其配置設定為“SMALL (小)”。請參見下表。

必須將低音輸出傳輸到“SUBWOOFER (超低音揚聲器)”，而不是“MAIN (主揚聲器)”或“BOTH (兩個揚聲器)”。

前置揚聲器	中置揚聲器	環繞聲揚聲器	超低音揚聲器
小	小	小	是
超低音揚聲器頻率: >120Hz			

這樣可以確保系統呈現高數值的 SPL (聲壓級值) 以及沒有失真的聲音，同時這樣也是任何小型揚聲器的正確設定步驟。

如不正确設定會導致您的音響組合音質降低，如果長期輸入高阻抗及低頻的訊號到衛星揚聲器亦會導致揚聲器的損壞。

K

중요

AV 스피커 구성 설정

이 위성 스피커는 AV 앰프/수신기의 베이스 관리 메뉴에서 'SMALL'로 설정하여 사용해야 합니다. 아래 표를 참조하십시오.

베이스 출력은 'MAIN' 또는 'BOTH'가 아닌 'SUBWOOFER'로 전송됩니다.

전면 스피커	중앙 스피커	서라운드 스피커	서브우퍼
SMALL	SMALL	SMALL	YES
서브우퍼 주파수: 120Hz 이상			

이렇게 설정하면 시스템은 높은 SPL의 왜곡되지 않은 사운드를 재생하며 작은 스피커에 적합합니다.

이렇게 설정하지 않으면 시스템의 음질이 저하되고, 장기적으로는 높은 음량, 낮은 주파수 신호가 작은 위성 스피커에 전송되기 때문에 위성 스피커에 손상을 초래할 수 있습니다.

Specifications

(F) Spécifications (D) Technische Daten (I) Specifiche (ES) Especificaciones (P) Especificações (NL) Technische gegevens (DK) Specifikationer (PL) Specyfikacje techniczne (RU) Технические характеристики (GR) Προδιαγραφές (JP) スペック (CN) 规格特性 (TC) 规格特性 (K) 주요 사양



Model	T101 / T101c
Design	Two-way closed box
Drive units	115mm (4.5in.) dual layer MF 25mm (1in.) aluminium HF
Frequency response	80Hz-30kHz
Crossover frequency	1.7kHz
Amplifier requirement	10W-100W
Sensitivity (2.83V/1m)	90dB (wall mount) 87dB (floor stand mount)
Maximum output (SPL)	107dB
Impedance	8Ω
Weight	1kg (2.2lbs)
Dimensions (H x W x D)	330* x 140 x 35 mm (13.0 x 5.5 x 1.4 in.)
Dimensions (H x W x D) centre mode	140 x 330 x 35 mm (5.5 x 13.0 x 1.4 in.)
Finish	Black

* Height of satellites will increase by 30mm when using supplied desk stand

KEF reserve the right, in line with continuous research and development, to amend or change specifications without prior notice. E. & O.E



Model	T301 / T301c
Design	Two and a half-way closed box
Drive units	2 x 115mm (4.5in.) dual layer MF 25mm (1in.) aluminium HF
Frequency response	80Hz-30kHz
Crossover frequency	1.7kHz
Amplifier requirement	10W-150W
Sensitivity (2.83V/1m)	91dB (wall mount) 88dB (floor stand mount)
Maximum output (SPL)	110dB
Impedance	8Ω
Weight	1.5kg (3.3lbs)
Dimensions (H x W x D)	600* x 140 x 35 mm (23.6 x 5.5 x 1.4 in.)
Dimensions (H x W x D) centre mode	140 x 600 x 35 mm (5.5 x 23.6 x 1.4 in.)
Finish	Black

* Height of satellites will increase by 30mm when using supplied desk stand

KEF reserve the right, in line with continuous research and development, to amend or change specifications without prior notice. E. & O.E

Notes



GP Acoustics (UK) Limited, Eccleston Road, Tovil, Maidstone, Kent, ME15 6QP U.K. Tel: +44 (0) 1622 672261 Fax: +44 (0) 1622 750653

GP Acoustics (China) Limited, Unit 4910, Diwang Commercial Centre, Shenzhen, China 518008. Tel: +86 (755) 8246 0746 Fax: +86 (755) 8246 0125

GP Acoustics GmbH, Am Brambusch 22, 44536, Lünen, Deutschland. Tel: +49 (0) 231 9860-320 Fax: +49 (0) 231 9860-330

GP Acoustics (France) SAS, 39 Rue des Granges Galand - BP60414, 37554 Saint Avertin CEDEX, France. Tel: +33 (0) 2 47 80 49 01 Fax: +33 (0) 2 47 27 89 64

GP Acoustics (HK) Limited, 6F, Gold Peak Building, 30 Kwai Wing Road, Kwai Chung, N.T., Hong Kong. Tel: +852 2410 8188 Fax: +852 2401 0754

KEF JAPAN, 1-11-17, Honcho, Koganei-city, Tokyo, Japan. 184-0004. Tel: +81 (0) 42-388-2030

GP Acoustics (US) Inc., 10 Timber Lane, Marlboro, New Jersey 07746 U.S.A. Tel: +1 (732) 683 2356 Fax: +1 (732) 683 2358

www.kef.com