

Меры безопасности при работе с прибором.

Обратите внимание!

Усилитель-регулятор является сложным техническим устройством и требует соблюдения ряда мер предосторожности при работе.

- Питание прибора осуществляется от сети напряжением 220 В, которое может быть опасным для жизни, поэтому не открывайте крышку включенного прибора - все необходимые органы управления и коммутационные разъемы вынесены на переднюю и заднюю.
- Не подвергайте прибор воздействию избыточного тепла и влажности. После перевозки в зимних условиях перед включением в сеть необходимо дать ему прогреться в течение 2 - 3 часов.
- Для чистки корпуса используйте сухую или слегка влажную салфетку. Не пользуйтесь растворителями, не допускайте попадания внутрь корпуса влаги, кислот и щелочей.
- Особое внимание следует уделить заземлению. Пожалуйста, придерживайтесь следующих рекомендаций:
 - сделайте в рабочем помещении надежную земляную шину;
 - используйте трехпроводную сеть 220 В (фаза, "ноль", "земля") для питания генератора и других устройств, оснащенных европейскими розетками;
 - подключите все устройства, имеющие клемму "Земля", к шине заземления, для каждого устройства используйте отдельный провод;
 - используйте отдельную силовую сеть для подключения мощных потребителей электроэнергии, таких как электромоторы, силовые трансформаторы и др.

При соблюдении указанных мер предосторожности усилитель-регулятор обеспечит надежную круглосуточную работу вашего комплекса и высокое качество сигналов.

Возможно, в некоторых случаях Вам придется поэкспериментировать с заземлением. В любом случае, выполнение приведенных рекомендаций поможет избежать многих неприятностей.

Содержание

<u>Общее описание</u>	<u>2</u>
<u>Конструктивное исполнение</u>	<u>4</u>
<u>Установка и подготовка к работе</u>	<u>5</u>
<u>Технические характеристики</u>	<u>6</u>
<u>Гарантийные обязательства</u>	<u>7</u>
<u>Комплектность поставки</u>	<u>7</u>

Общее описание.

Усилитель-регулятор **DS-212ASM2** предназначен для выбора одного из двух стерео аналоговых звуковых симметричных входных сигналов, регулировки либо громкости и баланса выходного сигнала, либо поканальной регулировкой уровня, и прослушивания его на головных телефонах. Выходной стерео (или два моно) сигнал разветвляется на три выходных пары разъемов (2 симметричных и несимметричный выходы), оснащенных независимыми буферами.

Устройство рассчитано для работы в составе телевизионных и звуковых аппаратных.

Усилитель-регулятор содержит четыре электронных дифференциальных приемника симметричных («балансных») звуковых сигналов номинальным уровнем $-6..+6$ дБм, входной коммутатор 2×1 , регулируемый усилитель и выходные усилители для выходных линий и наушников.

Регулируемый усилитель позволяет регулировать уровень выходного сигнала плавно в диапазоне $-84..+8$ дБ (шаг 0.5 дБ) и ступенчато – либо кнопками на передней панели, имеющими положения «0 дБ», «-20 дБ», и «Mute», либо двумя GPI-сигналами «MUTE» и «DIM».

Регулятор баланса изменяет соотношение коэффициентов передачи каналов в диапазоне $-65 ..0..+3$ дБ.

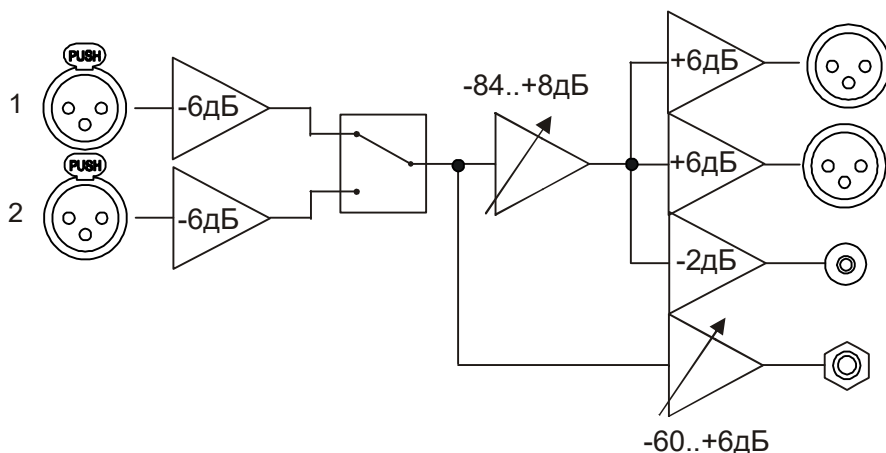
Действие основного регулятора громкости и баланса не оказывает влияние на сигналы, подаваемые на наушники.

Уровень громкости сигналов, подаваемых на наушники, устанавливается отдельным регулятором на передней панели.

Электронные дифференциальные входы обеспечивают высокий коэффициент подавления синфазных сигналов («развязку земель») и намного меньший, по сравнению с трансформаторами, уровень нелинейных искажений в широком диапазоне уровней сигналов.

Электронные «плавающие» дифференциальные выходы полностью эквивалентны трансформаторным, обеспечивают широкий диапазон выходных сигналов при низком уровне искажений. Единственное ограничение, накладываемое электронными входными и выходными цепями - ограниченный диапазон напряжений между землями источников, усилителя и приемников сигнала (не более ± 10 В).

Блок-схема одного канала



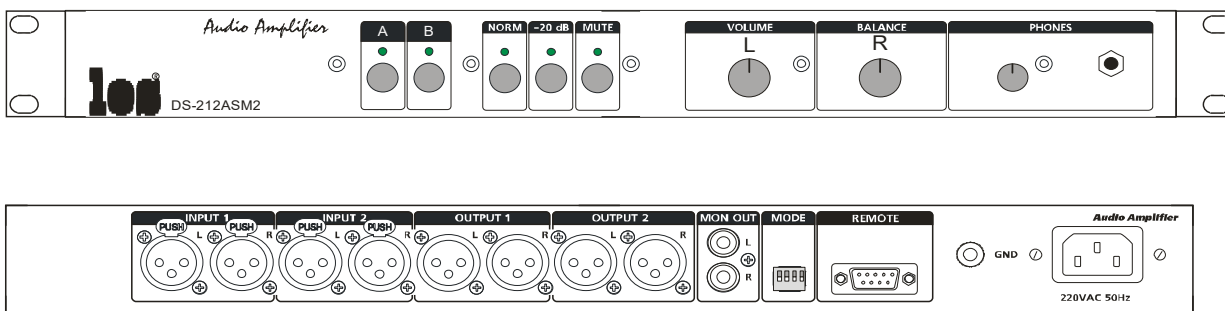
Усилитель-регулятор **DS-212ASM2** имеет две земли:

- третий провод сетевого шнура питания (защитная земля) - соединен с корпусом и экранами разъемов XLR (вывод 1),
- клемма заземления - сигнальная земля, общая для симметричных и несимметричных сигналов.

Между собой защитная и сигнальная земли соединяются RC цепочкой 75 Ом/0.1 мкФ, зашунтированной резистором 390 Ом. Рекомендуется соединить защитную и сигнальную земли в одной точке, общей для всего комплекса оборудования.

Питание устройства – от сети 220-240В частотой 50-60 Гц. Настоятельно рекомендуется использование “европейской” розетки с третьим проводом, подключенным к защитной земле. Это требование обусловлено как нормами безопасности, так и необходимостью обеспечить минимальный уровень шумов и сетевых наводок. Устройство не имеет сетевого выключателя и при подаче питания работает всегда. Индикация наличия питания – по свечению одного из индикаторов уровня NORM—20dB – MUTE. Один из них горит всегда.

Конструктивное исполнение.



Конструктивно устройство выполнено в стандартном приборном корпусе высотой 1U (44 мм) и предназначено для установки в 19-дюймовую стойку.

На задней панели расположены разъемы XLR (“Сanon”) для подключения источника и приемника сигналов, клемма сигнального заземления и сетевой ввод.

На передней панели расположены регуляторы громкости, баланса, громкости наушников, кнопки выбора входов «А..В», коэффициента передачи «0.. -20 dB.. Mute», разъем jack ¼” для наушников.

Производитель оставляет за собой право вносить незначительные изменения в конструкцию и схему прибора, не влияющие на его функциональные свойства.

Установка и подготовка к работе.

- установите усилитель-распределитель в удобном для работы месте. На передней панели корпуса имеются крепежные отверстия для установки его в стандартной 19” стойке.

Внимание!!

Прибор предназначен для установки в стойку только на опорные уголки, полку или поперечные поддерживающие планки. Крайне не рекомендуется крепление только за лицевую панель - значительные усилия, передаваемые на разъемы висящими кабелями, могут привести к деформации и, как следствие, к отказу прибора!!!

- подключите к разъемам INPUT источники сигнала, а к разъемам OUTPUT - приемники сигнала,
- при необходимости, подключите клемму заземления на задней панели к шине сигнального заземления. Необходимость в этом обычно возникает при «грязной» защитной земле или при большой разности потенциалов между землями источника, приемника и самого усилителя-регулятора.
- ДИП - переключателем MODE на задней стенке прибора установите режим его работы.
 - Переключатель №1 в верхнем положении назначает левые две кнопки на выбор входов – левая выбирает Вход 1, правая – вход 2.
 - Переключатель №1 в нижнем положении назначает левые две кнопки на GPI-управление, используемые в версии прибора «-U004», рабочим входом при этом является Вход 1.
 - Переключатель №2 в верхнем положении запрещает работу кнопки Lock, если переключатель №1 установлен в нижнем положении (в версии прибора «-U006»).
 - Переключатель №2 в нижнем положении разрешает работу кнопки Lock, если переключатель №1 установлен в нижнем положении (в версии прибора «-U006»).
 - Переключатель №3 в верхнем положении устанавливает режим регуляторов уровня как «Громкость» и «Баланс».
 - Переключатель №3 в нижнем положении устанавливает поканальный режим регуляторов уровня – Левый и Правый.
 - Переключатель №4 в верхнем положении разрешает работу регулятора «Баланс», если он был выбран переключателем №3.
 - Переключатель №4 в нижнем положении фиксирует среднее положение регулятора «Баланс», если он был выбран переключателем №3.
- подключите разъем внешнего управления, если это нужно.
- включите усилитель-регулятор **DS-212ASM2** в сеть переменного тока напряжением 220 В и частотой 50 Гц.

Технические характеристики.

Параметр	Значение	Прим.
Количество входов/выходов	2 стерео/3 стерео	
Напряжение питания	220В ± 10%	
Габаритные размеры, не более	483x180x44	(19", 1U)
Диапазон рабочих температур	5..40 град.С	
Потребляемая мощность, не более	6 Вт	
Тракт звука		
Формат сигналов	Симметричный	
Тип входа	Электронный, дифференциальный	
Тип выхода	электронный, дифференциальный «плавающий»	
Тип разъемов (по входу/по выходу)	XLR /XLR+RCA	
Входное сопротивление	600 Ом	
Выходное сопротивление, не более	60 Ом	
Номинальный уровень входного сигнала	+4 дБм (1.23 В)	
Максимальный уровень входного/выходного сигнала на нагрузке 600 Ом при среднем положении регуляторов	+22 дБм	
Допустимый диапазон синфазных напряжений	±10 В	
Коэффициент подавления входного синфазного сигнала на частоте 100 Гц, не менее	80 дБ	
Постоянная составляющая на выходе, не более	± 50 мВ	
Номинальный коэффициент передачи	0 дБ	
Диапазон регулировки громкости, не менее	-85...+8 дБ	
Диапазон регулировки баланса	-65..+3 дБ	
Неравномерность АЧХ в рабочей полосе частот (20 Гц - 20 кГц), не более	±0.2 дБ	
Коэффициент нелинейных искажений	0.004%	
Предельно допустимое напряжение на всех входах и выходах	12 В	

Внешнее управление в разъеме REMOTE.

Внешние входные GPI-сигналы (замыкание на землю) позволяют полностью выключить звук на выходе (MUTE), приглушить его, ослабив на 20 дБ (DIM).

Таблица назначения выводов разъема REMOTE.

Номер вывода	Сигнал	Направление	Назначение
5	GND	Земля	Общий, земля
6	MUTE	вход	Выключение звука
9	DIM	вход	Приглушение звука –20 дБ

При необходимости, некоторые входные сигналы могут быть сконфигурированы для внешней плавной регулировки громкости и баланса.

Гарантийные обязательства.

Фирма ЛЭС - производитель изделия - гарантирует нормальное функционирование и соответствие параметров указанным выше при условии соблюдения требований эксплуатации.

Срок гарантии составляет 24 месяца со дня приобретения. Дефекты, которые могут появиться в течение гарантийного срока, будут бесплатно устранены фирмой ЛЭС.

Комплектность поставки.

1. Усилитель-регулятор **DS-212ASM2** - 1шт.
2. Сетевой шнур - 1шт.
3. Руководство пользователя - 1шт.