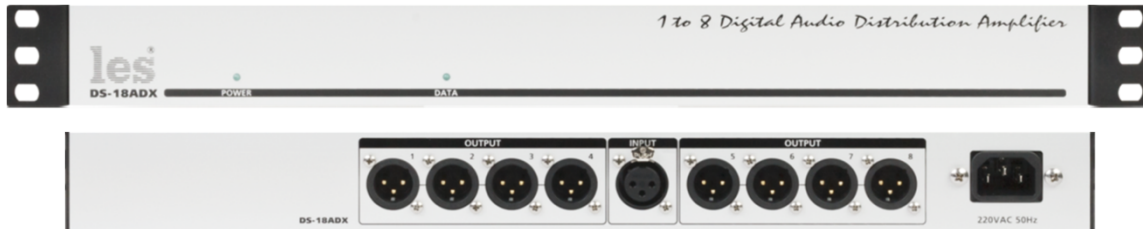


## Усилитель-распределитель 1 в 8 AES/EBU звукового сигнала.

**DS-18ADX**



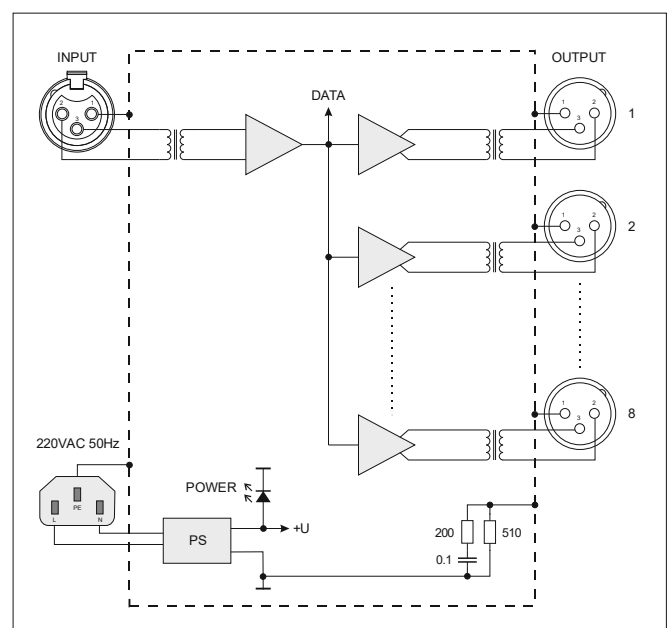
### Обзор

Усилитель-распределитель 1 в 8 последовательного цифрового аудио сигнала AES/EBU. Трансформаторная развязка по входам и выходам. Светодиодный индикатор для контроля наличия входного сигнала. Восстановление формы сигнала.

### Комплектность поставки

Усилитель-распределитель	1 шт.
Кабель электропитания	1 шт.
Руководство пользователя	1 шт.

### Функциональная схема



### Технические характеристики

#### AES вход

Формат звуковых сигналов	AES3
Разъём	3-pin XLR-f
Количество входов	1
Тип входа	трансф-ный
Входное сопротивление	110 Ом
Частота дискретизации	32 – 192 кГц
Разрядность входного сигнала	8 – 24 бит
Размах входного сигнала	0,25 – 8 В

#### AES выход

Количество выходов	8
Разъём	3-pin XLR-m
Размах выходного сигнала	4 В
Выходное сопротивление	110 Ом

#### Общие характеристики

Предельное напряжение между землями, (В)	300 AC/450 DC
--	---------------

#### Электрические характеристики

Напряжение питания	230 ± 10% В
Потребляемая мощность	4 Вт
Количество блоков питания	1

#### Физические характеристики

Диапазон рабочих температур	+ 5 ... + 40 °С
Габаритные размеры (Ш x В x Г)	483 x 44 x 86
Вес	1.3 кг