




***ANZHEE***



**PRO Spectrum Profile серия**  
**Паспорт. Руководство пользователя.**

## Содержание

1. Введение.....	3
2. Правила эксплуатации .....	3
3. Меры предосторожности при монтажных работах.....	4
4. Электротехническая безопасность .....	5
5. Техническое обслуживание и очистка.....	6
6. Замена плавкого предохранителя.....	6
7. Схема распайки разъемов DMX.....	7
8. Функции меню прибора .....	8
9. Таблица каналов управления.....	9
10. Технические характеристики .....	10
11. Габариты.....	13
12. Гарантийные обязательства.....	14

## 1. Введение

Благодарим вас за то, что выбрали профессиональный световой прибор из серии **Anzhee PRO Spectrum Profile**.

### **ВНИМАНИЕ!**

В целях собственной безопасности, пожалуйста, внимательно изучите данное руководство по эксплуатации перед установкой и эксплуатацией оборудования.

Данный прибор прошел двухэтапный контроль качества перед выпуском с производства и отправкой клиенту. При получении тщательно проверьте картонную упаковку на предмет повреждений во время транспортировки. При распаковке также внимательно осмотрите непосредственно сам прибор. В случае обнаружения любых повреждений, причиненных во время транспортировки, свяжитесь с поставщиком и не используйте прибор.

## 2. Правила эксплуатации

- Если прибор подвергся воздействию перепада температур, вызванного изменениями в условиях окружающей среды, не включайте его до тех пор, пока он не достигнет комнатной температуры.
- Во время транспортировки или перемещения избегайте падений прибора, сильных встрясок и вибраций.
- Перед установкой прибора убедитесь в том, что место для его монтажа соответствует требованиям к безопасности.
- Проверьте состояние всех линз. Рекомендуется заменять линзы в случае возникновения повреждений или сильных царапин.
- Чтобы гарантировать длительный срок службы прибора, не устанавливайте его в сырых помещениях, а также в помещениях, температура окружающей среды в которых превышает 40 градусов.
- Не укладывайте силовые кабели на пол, чтобы избежать травм, вызываемых поражением электрическим током.
- Убедитесь в том, что установкой и эксплуатацией светового прибора занимается квалифицированный специалист, знакомый с его работой и обладающий соответствующими навыками и квалификацией. Большинство повреждений и травм происходят по причине неправильного обращения с оборудованием.
- Сохраните оригинальную упаковку прибора для его дальнейшей транспортировки в случае необходимости.
- Избегайте перегрева прибора, воздействия на него чрезмерной влаги или пыли.
- Не пытайтесь производить замену элементов в приборе без инструкций со стороны производителя или сертифицированной сервисной службы.
- Гарантия не распространяется на неисправности, например, короткие замыкания, поражения электрическим током и т.д., вызванные отказом

пользователя следовать инструкциям, изложенным в настоящем руководстве, или неправомерным использованием оборудования.

- Не направляйте световой поток прибора на горючие вещества.
- Расстояние между прибором и освещаемым объектом должно быть не менее 50 сантиметров.
- Не смотрите на источник света, тем более через увеличительные стекла, (особенно это касается людей, страдающих приступами эпилепсии), так как луч света может вызвать повреждения органов зрения.
- Обеспечьте минимальное свободное пространство в 10 см от вентиляционных отверстий для нормального охлаждения прибора.

### **3. Меры предосторожности при монтажных работах**

- Установка приборов на высоте требует особых знаний и опыта, знаний расчета рабочих нагрузок, использования специальных материалов и средств для монтажа, периодическую инспекцию как монтажных работ, так и самого прибора. Если Вы не обладаете таким опытом – не пытайтесь провести монтаж самостоятельно, а прибегайте к услугам профессионалов. Игнорирование этого требования может привести к травмам различной степени.
- Монтаж прибора необходимо производить с использованием надежной и устойчивой конструкции.
- Не забывайте остудить прибор перед тем, как его касаться руками.
- Никогда не используете прибор без защитных кожухов корпуса! Не пытайтесь использовать прибор, если корпус поврежден.
- Во время монтажа, демонтажа и обслуживания прибора, установленного на высоте, нахождение людей в зоне установки (возможной зоне падения предметов) категорически запрещено
- Прибор можно подвешивать, или устанавливать на поверхность. Перед монтажом прибора на поверхность или специальную конструкцию, убедитесь в том, что она сможет выдержать вес, в 10 раз превышающий вес прибора.
- В качестве дополнительной меры предосторожности во избежание повреждений и травм, вызываемых поломкой крепежных деталей, используйте страховочные тросы. Убедитесь в том, что все крепежные винты надёжно закреплены при монтаже прибора.
- После установки прибора обеспечьте ограничение доступа к нему людей, особенно детей.
- Прибор должен быть надёжно закреплен. Если Вы не уверены в невозможности падения прибора – не устанавливайте прибор!
- Убедитесь в том, что расстояние между любым горючим материалом (например, декорацией) и прибором составляет минимум 0,5 м. Не допускается монтаж оборудования непосредственно на воспламеняющихся поверхностях.
- Никогда не касайтесь шнура питания, вилки и розетки мокрыми или влажными руками!
- Если Вы намерены произвести его очистку, сначала отсоединяйте его от

сети электропитания. Для этого выдерните шнур питания из розетки, удерживая его за вилку!

- Для защиты от поражения электрическим током приборы должны быть заземлены (защищены). Сеть питания должна быть снабжена предохранителем или автоматическим выключателем, а также изоляционной защитой.
- В целях безопасности не устанавливайте прибор в проходах, в местах установки сидений, в местах доступных для детей и животных.
- Недопустимо, чтобы внутрь корпуса попадали посторонние предметы (конфетти, хлопунки, пузыри и пр). В противном случае, они могут нарушить изоляцию, что может привести к короткому замыканию!
- Прибор необходимо устанавливать в хорошо проветриваемых местах. После установки проверьте вентиляционную решетки и вентиляторы на предмет чистоты и беспрепятственной работы.

#### **4. Электротехническая безопасность**

- Прибор относится к приборам класса защиты I. Прибор должен быть заземлен. Подключение прибора к электрической сети должен осуществлять квалифицированный сотрудник.
- Убедитесь в том, что напряжение и частота питающей сети соответствует техническим требованиям к системе электропитания прибора.
- Никогда не подключайте прибор к диммеру (регулятору, светорегулятору интенсивности освещения).
- Шнуры электропитания необходимо прокладывать таким образом, чтобы их нельзя было передавить другими предметами.
- Регулярно проверяйте шнур питания прибора на целостность. В случае обнаружения повреждений, отключите его от сети электропитания и замените на новый!
- Отключайте кабель питания от сети, удерживая его за вилку. Никогда не отключайте прибор, дергая его за шнур.
- Подключайте прибор к сети электропитания только после того, как прибор будет полностью установлен, закреплен и застрахован. Подключайте шнур питания в самую последнюю очередь.

## 5. Техническое обслуживание и очистка

Чтобы сохранить оборудование в надлежащем состоянии и продлить срок его службы, мы рекомендуем регулярно производить его профилактику. Частота профилактических процедур зависит от условий и частоты эксплуатации оборудования. Рекомендуется производить очистку прибора не реже 1 раза в 20-60 дней

1. Регулярно производите очистку линз с внешней и внутренней стороны, чтобы не допустить ослабления потока света в результате скопления на них пыли.
2. Регулярно производите очистку вентиляторов от пыли.
3. Для очистки труднодоступных деталей используйте баллоны со сжатым воздухом
4. Каждые 3-6 месяцев квалифицированный инженер должен производить тщательный внутренний осмотр прибора, чтобы удостовериться в надлежащем состоянии контактов электрической цепи и предотвратить перегрев оборудования в местах ненадежных контактов.

### **ВНИМАНИЕ!**

Мы рекомендуем регулярно производить очистку оборудования. Для очистки используйте влажную, безворсовую ткань. Пожалуйста, не используйте растворители на спиртовой основе.

## 6. Замена плавкого предохранителя

### **ВАЖНО!**

При замене предохранителя необходимо менять его на предохранитель того же типа и номинала. Если предохранитель перегорает неоднократно, пожалуйста, обратитесь в сервисный центр.

1. Отключите вилку от розетки и отсоедините разъем шнура питания от устройства.
2. Откройте держатель предохранителя на задней панели с помощью подходящей отвертки.
3. Извлеките неисправный предохранитель из держателя предохранителя.
4. Вставьте новый предохранитель в держатель предохранителя.
5. Вставьте держатель предохранителя на место.

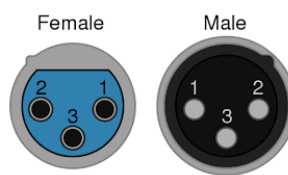
Устанавливать, эксплуатировать и обслуживать прибор могут только квалифицированные пользователи. Все процедуры необходимо осуществлять в соответствии с инструкциями, изложенными в данном руководстве.

## 7. Схема распайки разъемов DMX

Если Вы пользуетесь контроллером с 5-контактным выходом DMX, вам потребуется переходник с 5-контактного разъема на 3-контактный.

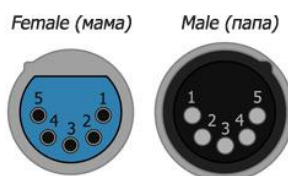
### 3-контактный разъем XLR:

Контакт 1: экран,  
 контакт 2: отрицательный сигнал (-),  
 контакт 3: положительный сигнал (+).

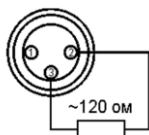


### 5-контактный разъем XLR:

Контакт 1: экран,  
 контакт 2: отрицательный сигнал (-),  
 контакт 3: положительный сигнал (+).  
 Контакты 4 и 5 не используются.



Если при установке оборудования необходимо использовать DMX кабель большой длины, или же необходимо проложить его в местах с повышенным уровнем электрических помех, рекомендуется использовать терминатор DMX линии. Устройство позволяет предотвратить искажение цифровых управляющих сигналов, вызываемое электронными помехами. DMX терминатор представляет собой XLR вилку male (папа) с резистором на 120 Ом, подключенным между 2 и 3 контактами, которая подключается к выходной XLR розетке последнего прибора в цепи.



### ВНИМАНИЕ!

Использование некачественных кабелей может привести к искажению сигнала и прекращению работы сигнальной линии, что может вызвать проблемы в управлении световыми приборами.

## 8. Функции меню прибора

№	Раздел меню	Функция / значение	Описание
Addr	Addr	1-512	Настройка адреса DMX
Manual Dim	Bright	0-100%	Яркость
	CCT	2700K-10000K	Плавная цветокоррекция
	Duv	от -1.00 до +1.00	Коррекция точки зеленого
Key Dim	All-DIM	0-255	Яркость
	R-DIM	0-255	Яркость красного цвета
	G-DIM	0-255	Яркость зеленого цвета
	B-DIM	0-255	Яркость синего цвета
	W-DIM	0-255	Яркость теплого белого цвета
	Color	0-255	Предустановленный макрос цвета
Setting	DMX Channel	3CH/9CH	Выбор канального режима
	Hold Sign	On/Off	Удержание сигнала при потере DMX
	DMX Pri	On/Off	
	Display	On/Off	Режим работы дисплея
	Language	English/Chinese	Смена языка
System Info			Системная информация

## 9. Таблица каналов управления

### 1 каналный режим (для модификации WW 3200K, CW 5600K)

№ канала	Функция	Значение	Описание
1	DIMMER	0-255	Яркость

### 2 каналный режим (для модификации WW+CW 2700-6500K)

№ канала	Функция	Значение	Описание
1	DIMMER	0-255	Яркость
2	CCT	0-255	Цветокоррекция (2700-6500K)

### 3 каналный режим (для модификации RGBW 2700-10000K)

№ канала	Функция	Значение	Описание
1	DIMMER	0-255	Яркость
2	CCT	0-255	Цветокоррекция (2700K-10000K)
3	DUV	0-255	Коррекция точки зеленого

### 9 каналный режим (для модификации RGBW 2700-10000K)

№ канала	Функция	Значение	Описание
1	DIMMER	0-255	Яркость
2	CCT	0-255	Цветокоррекция (2700K-10000K)
3	DUV	0-255	Коррекция точки зеленого
4	RGB	0-127	Нет эффекта
		128-255	Включение режима RGBW
5	Red	0-255	Яркость красного цвета
6	Green	0-255	Яркость зеленого цвета
7	Blue	0-255	Яркость синего цвета
8	Warm White	0-255	Яркость теплого белого цвета
9	Color Macro	0-255	Макрос цвета

## 10. Технические характеристики

### ИСТОЧНИК СВЕТА

- Источник света (зависит от модификации):
  - RGBW: 220 Вт  
24 RGBW мультичип светодиода по 23 Вт с белым кристаллом повышенной мощности, на керамической подложке.
  - WW+CW: 200 или 300 Вт  
44 теплых белых светодиода по 5 или 8 Вт и 44 холодных белых светодиода по 5 или 8 Вт, на керамической подложке.
  - WW, CW: 200 или 300 Вт  
88 теплых или холодных белых светодиодов по 3 или 5 Вт, на керамической подложке.
- Световой поток:
  - RGBW: 5640~6050 lm в диапазоне 2700~5600K (220 Вт)
  - WW+CW: 6400~7600 lm (200 Вт) или 8300~9800K (300 Вт)
  - WW: 7500 lm (200 Вт) или 9900 lm (300 Вт)
  - CW: 8900 lm (200 Вт) или 11700 lm (300 Вт)
- Угол раскрытия луча: зависит от модификации оптической системы: 5°, 10°, 16°, 19°, 26°, 36°, 50°, 15-30°, 10-20°, 25-50°
- Цветовая температура:
  - RGBW: 2700~10000K
  - WW+CW: 2700~6500K
  - WW: 3200K
  - CW: 5600K
- Индекс цветопередачи:
  - RGBW: CRI≥93, TLCI≥93
  - WW, CW, WW+CW: CRI≥95, TLCI≥95
- Срок службы светодиода: 50 000~100000 часов

### КЛЮЧЕВЫЕ ХАРАКТЕРИСТИКИ

- Тип: театральный профильный прожектор
- Диммер: линейный, ультраправый 0-100%
- Система охлаждения: полностью пассивная или активная малошумная с низким уровнем шума и полным отключением вентилятора при яркости меньше 20%
- Уровень шума на расстоянии 1м (для модификаций с активным охлаждением): 20dB (для модификаций 200Вт) и 28dB (для модификаций 300Вт)
- Материалы корпуса и степень защиты: алюминиевый сплав, IP20
- Гобо держатель: Есть

## ОСОБЕННОСТИ

- Обслуживание и очистка: тубусы 15-30°, 10-20° и 25-50°, для удобства обслуживания и чистки линз, оснащены смотровым лючком на боковой стороне который крепится двумя винтами.
- Профилирующая система оснащена 4 шторками, каждая из которых поворачивается на 65°, дополнительно вся профилирующая система может вращаться на 60°
- Тубусы 15-30°, 10-20° и 25-50°, для управления линзами фокуса и зума, используют один совмещенный поворотный регулятор с кнопкой фиксатором и откидным механизмом для изменения режима регулировки оптики.
- Все тубусы на передней части имеют специальное крепление для аксессуаров
- Оптическая система головного модуля исползает 7 кратное оптическое смещение светового пучка для достижения максимальных показателей гомогенности и цветосмещения.

## УПРАВЛЕНИЕ

- Протоколы управления: DMX512, RDM
- Ручное управление: OLED экран 1,3 дюйма, 4 навигационных кнопки и специальные, выделенные поворотные регуляторы с фиксированными диапазонами регулировки и ограничением поворота для удобной работы «на ощупь». Индикация и положение регулятора дублируется на OLED дисплее  
Ручное управление параметрами через меню или прямое управление поворотными регуляторами (количество и назначение регуляторов зависит от модификации светодиода).
- Ручное вращение: Pan - 360° ; Tilt - 260°: рукоятки наклона оснащены нажимной кнопкой и откидным механизмом для изменения их положения без ослабления фиксации и смещения прибора. Также каждый фиксатор наклона имеет два смотровых окна для контроля угла наклона прибора.
- Обновление по DMX
- Количество каналов DMX512: 1/2/3/9 каналов (зависит от модификации)
- Разъемы DMX-входа/выхода: 3-pin XLR male/female

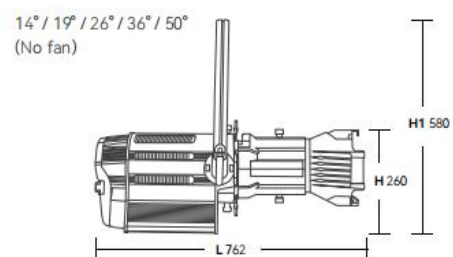
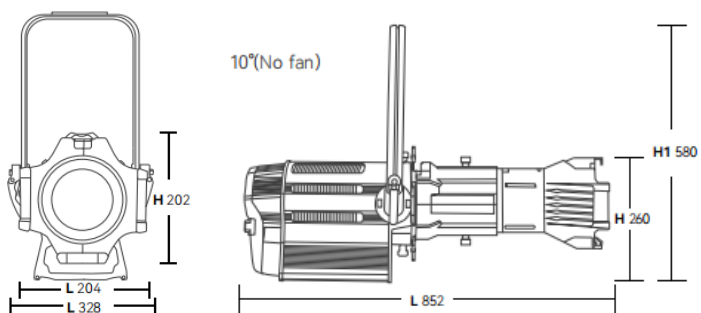
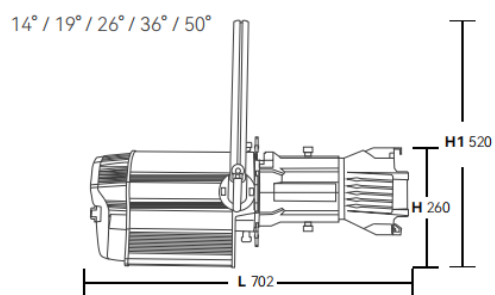
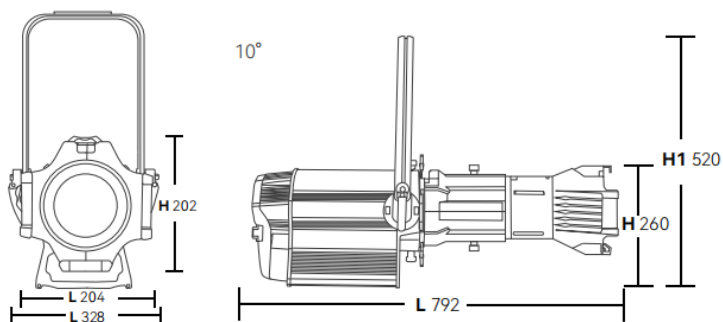
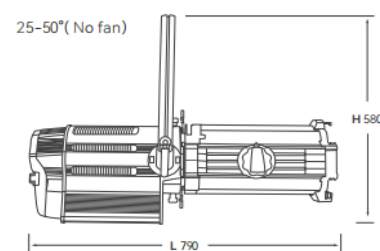
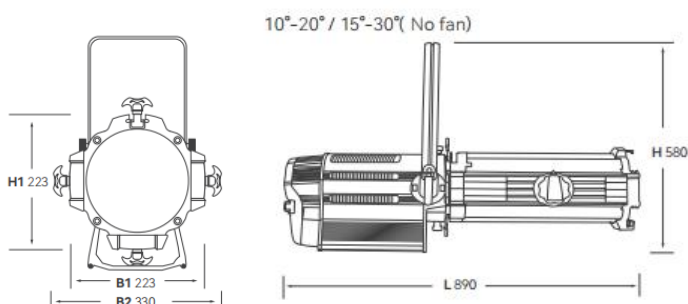
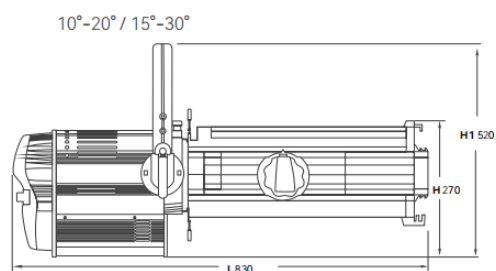
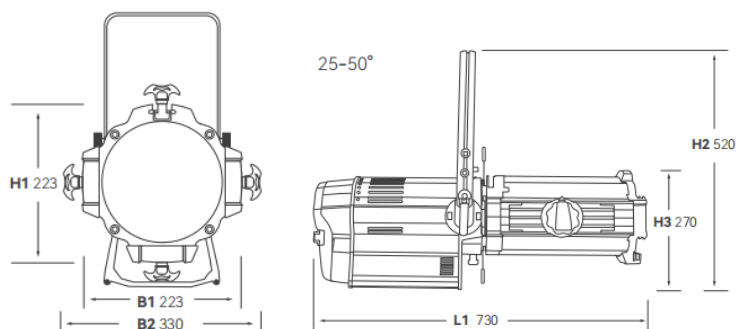
## ГАБАРИТЫ, ВЕС

- Габариты: 890 x 290 x 290 мм (для приборов с пассивным охлаждением) или 830 x 290 x 290 мм (для приборов с активным охлаждением)
- Вес: 16~18 кг

## ПИТАНИЕ

- Входное напряжение: 100-240 В AC 50/60Гц
- Разъем питания: PowerCon (вход и сквозной выход)
- Отдельная кнопка принудительного отключения питания на задней части корпуса.
- Предохранитель: плавкая вставка, предохранитель стеклянный быстродействующий F7A, 250 V, 5x20 мм. Расположен на задней части корпуса и защищен резьбовой заглушкой.
- Максимальная потребляемая мощность:
  - RGBW: 220 Вт
  - WW+CW: 230 или 320 Вт
  - WW, CW: 230 или 320 Вт

# 11. Габариты



## 12. Гарантийные обязательства

1. Производитель гарантирует соответствие техническим характеристикам при соблюдении условий эксплуатации, транспортирования, хранения и монтажа.
2. Гарантийный срок эксплуатации исчисляется со дня продажи. При отсутствии корректно заполненного гарантийного талона и штампа поставщика в данном гарантийном талоне, условия гарантии регламентируются договором, а срок гарантии исчисляются со дня подписания акта приема-передачи оборудования.
3. При выявлении неисправностей в течение гарантийного срока поставщик обязуется осуществить ремонт изделия за свой счет. Гарантийные обязательства выполняются только при условии соблюдения правил установки и эксплуатации изделия.
4. Гарантийные обязательства не выполняются при:
  - наличии механических, термических повреждений оборудования или его частей;
  - наличии следов несанкционированного вскрытия и ремонта прибора;
  - наличия следов попадания жидкостей внутрь прибора.

При обнаружении вышеописанных нарушений ремонт производится на платной основе.

5. По вопросам сервисного обслуживания оборудования следует обращаться непосредственно к поставщику. В случае возникновения сложностей в решении сервисных вопросов с поставщиков, вы можете обратиться напрямую к компании-вендору (контакты указаны на сайте [www.anzhee.ru](http://www.anzhee.ru)), обязательно предоставив документ приема-передачи оборудования от поставщика.

**ГАРАНТИЙНЫЙ ТАЛОН № \_\_\_\_\_**

Наименование	
Серийный номер	
Гарантийный срок	2 года с даты продажи
Дата продажи	
Продавец	

Подпись продавца \_\_\_\_\_

М.П.

=====

**«Товар получил в исправном состоянии. С гарантийными условиями ознакомлен и согласен».**

Подпись покупателя \_\_\_\_\_

=====

**ОТМЕТКИ О ПРОИЗВЕДЕННОМ РЕМОНТЕ:**

Дата ремонта \_\_\_\_\_

Произведенный ремонт \_\_\_\_\_

Дата ремонта \_\_\_\_\_

Произведенный ремонт \_\_\_\_\_



✉ [support@anzhee.ru](mailto:support@anzhee.ru)

🌐 [www.anzhee.ru](http://www.anzhee.ru)