



monitoraudio.com/accessories/speaker-stands/st-2



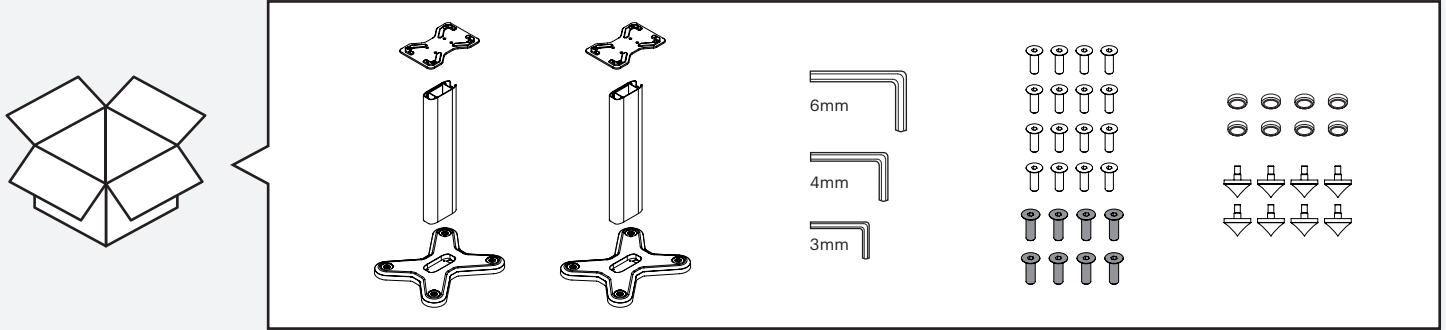
Quick Start Guide

ST-2 Universal Stand

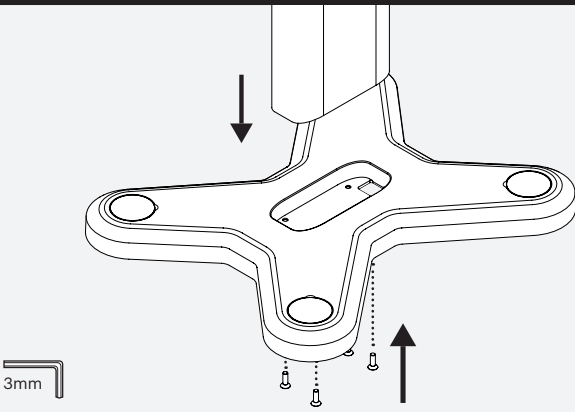
MONITOR AUDIO

EN	External Dimensions (H x W x D)	Weight
FR	Dimensions externes (H x L x P)	Poids du produit
IT	Dimensioni esterne (A x L x P)	Peso del prodotto
DE	Außenabmessungen (H x B x T)	Produktgewicht
ES	Dimensiones externas (Al x An x P)	Peso del producto
PT	Dimensões externas (A x L x P)	Peso do produto
NL	Externe afmetingen (H x B x D)	Gewicht product
CN	外部尺寸 ((高x宽x长)	重量
RU	Габариты (В x Ш x Г)	Вес
JP	外部寸法 ((高さ x 幅 x 奥行)	製品重量
AR	الأبعاد الخارجية (الطول x العرض x العمق)	وزن المنتج
PL	Zewnętrzne wymiary (H x W x D)	Waga produktu
ST-2	597 x 347 x 405 mm 23 ^{1/2} x 13 ^{11/16} x 15 ^{15/16} "	7.4 kg 16 lb 5 oz

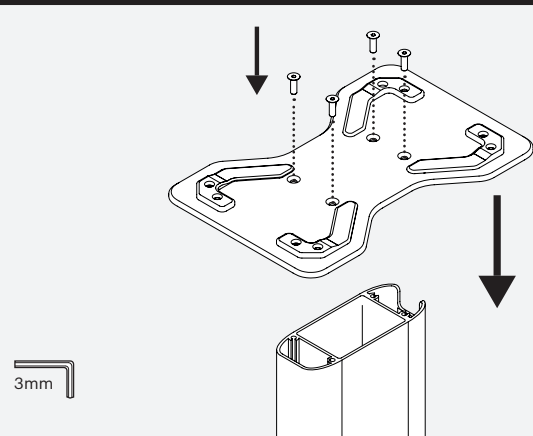
Unboxing



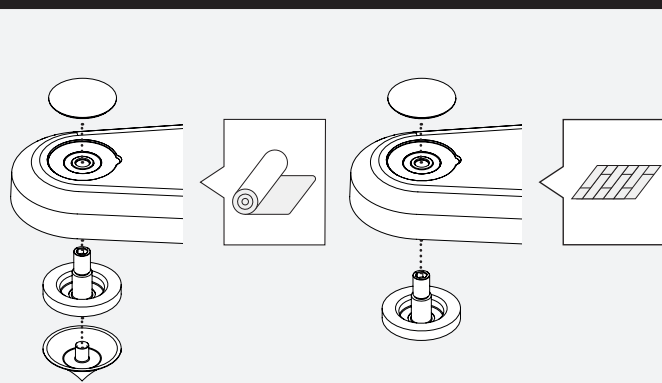
1 - Attach pole to base



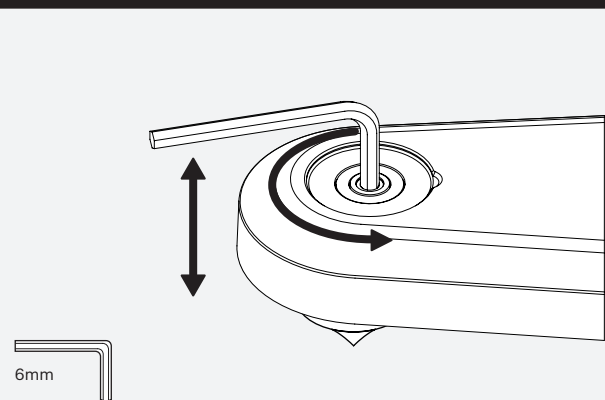
2 - Attach top plate



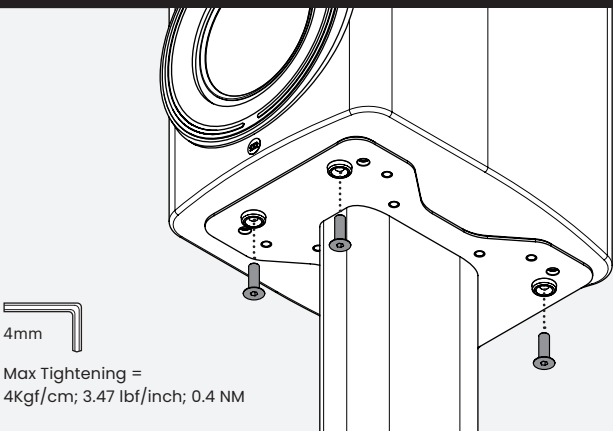
3 - Attach feet



4 - Adjust foot level



5 - Attach speaker



Fixing compatible speakers

Platinum 100 3G (2022)
Platinum PL100 II (2016)
Gold 100 5G (2018)