



Руководство пользователя



WS-LED3715

Продукт имеет хорошие характеристики и неповрежденную упаковку при выходе с завода. Все пользователи должны соблюдать пункт предупреждения и руководство, любые повреждения, вызванные неправильным использованием, не включены в нашу гарантию, и мы также не можем нести ответственность за любые неисправности и проблемы, вызванные игнорированием руководства.

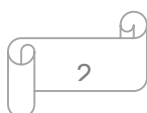
## 1. Инструкции по технике безопасности

Сохраните это руководство пользователя для будущих консультаций. Если вы продаете устройство другому пользователю, убедитесь, что он также получил эту инструкцию.

- Распакуйте и внимательно проверьте, нет ли повреждений при транспортировке, прежде чем использовать устройство.
- Перед эксплуатацией убедитесь, что напряжение и частота источника питания соответствуют требованиям к питанию устройства.
- Важно заземлить желтый/зеленый проводник, чтобы избежать поражения электрическим током.
- Устройство предназначено только для использования в помещении. Используйте только в сухом месте.
- Устройство должно быть установлено в месте с достаточной вентиляцией, на расстоянии не менее 50 см от соседних поверхностей. Убедитесь, что вентиляционные отверстия не заблокированы.
- Отключите основное питание перед заменой элементов или обслуживанием.
- Убедитесь, что рядом с устройством во время работы нет легковоспламеняющихся материалов, так как это может привести к пожару.
- Используйте страховочный трос при ремонте этого устройства. НЕ переносите устройство только за его верхнюю часть, а всегда за его основание.
- Максимальная температура окружающей среды составляет + 40°C. НЕ эксплуатируйте его там, где температура выше этой. Температура поверхности устройства может достигать 85°C. НЕ прикасайтесь к корпусу голыми руками во время его работы. Выключите питание и дайте устройству остыть примерно 15 минут перед заменой или обслуживанием.
- в случае возникновения серьезной проблемы в работе немедленно прекратите использование устройства. Никогда не пытайтесь отремонтировать устройство самостоятельно. Ремонт, выполненный неквалифицированными людьми, может привести к повреждению или неисправности. Пожалуйста, обратитесь в ближайший авторизованный центр технической помощи. Всегда используйте запасные части одного типа.
- НЕ прикасайтесь к проводам во время работы, так как высокое напряжение может вызвать поражение электрическим током.

### **Предупреждение:**

- Чтобы предотвратить или снизить риск поражения электрическим током или возгорания, не подвергайте устройство воздействию дождя или влаги.



•Корпус, линзы или ультрафиолетовый фильтр необходимо заменить, если они имеют видимые повреждения.

**Внимание:**

•Внутри устройства нет обслуживаемых пользователем деталей. НЕ открывайте корпус и не пытайтесь отремонтировать его самостоятельно. В маловероятном случае, если вашему устройству потребуется обслуживание, обратитесь к ближайшему дилеру.

**Установка:**

- Устройство должно быть установлено через его отверстия для винтов на кронштейне. Всегда проверяйте, что устройство надежно закреплено, чтобы избежать вибрации и скольжения во время работы. И убедитесь, что конструкция, к которой вы крепите устройство, надежна и способна выдерживать вес, в 10 раз превышающий вес устройства. Также всегда используйте страховочный трос, который может выдерживать вес, в 12 раз превышающий вес устройства, при установке прибора.
- Оборудование должно быть закреплено профессионалами. И оно должно быть закреплено в месте, недоступном для людей.

## 2. Технические характеристики

Питание: 110-240V, 50/60HZ

Потребляемая мощность: 550W

Источник света: 37x15W 4in1 RGBW LED

DMX-каналы:37/21/15/10/25/39CH

Угол раскрытия луча: 10° - 60 °

Поворот: 540° (16bit precision scanning) Electronic error correction

Наклон: 270° (16bit precision scanning) Electronic error correction

Ввод/вывод данных: 5-pin XLP socket

Вход/выход питания: Power Con in / out

Класс защиты: IP20

Строб: 1-25 times/S or random strobe

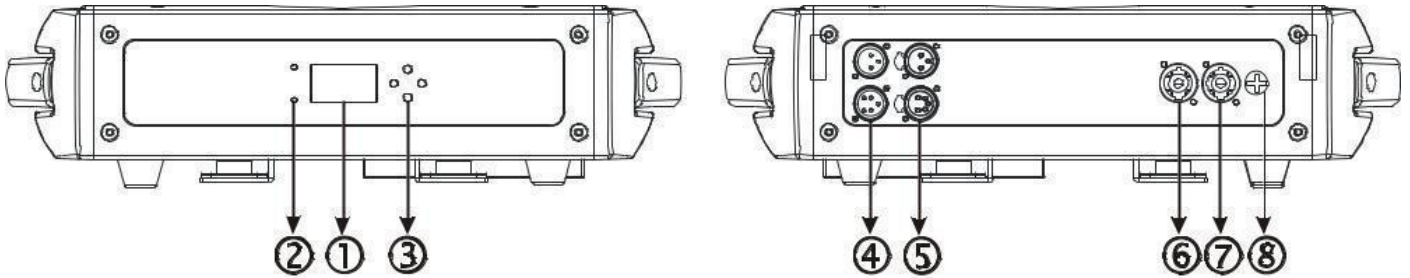
Диммирование: 0-100% linear adjustment

Размеры : 465\*410\*200mm

В е с : 16.2kgs



## 3. Меню управления



### 1. Function Display:

Shows the various menus and the selected functions

### 2. LED:

<b>POWER</b>	ON	Power On
<b>DMX</b>	ON	DMX input present

### 3. Button:

<b>MENU</b>	To select the programming functions
<b>DOWN</b>	To go backward in the selected functions
<b>UP</b>	To go forward in the selected functions
<b>ENTER</b>	To confirm the selected functions

### 4. DMX IN:

DMX512 link, use 3/5- pin XLR cable to link the unit and the DMX controller

### 5. DMX OUT:

DMX512 link, use 3/5- pin XLR cable to link the next unit and output DMX signal

### 6. MAINS IN:

PowerCon connection from main power supply

### 7. MAINS OUT:

PowerCon loop connection for main power supply to the next unit

### 8. Fuse (T 10A):

Protects the unit from over- voltage or short circuit

To select any of the given functions, press the MENU button until the required function is showing on the display.

Select the function by pressing the ENTER button and the display will blink. Use the

DOWN/UP buttons to change the mode. Once the required mode has been selected, press the ENTER button to setup, to go back to the functions without any change press the MENU button again. Press and hold the MENU button for about one second or wait for one minute to exit the menu mode.

The main functions are shown overleaf:

DMX Address	001 - 512	
Channel Set	37Ch/21Ch/15Ch/10Ch/25Ch/39Ch	
Show Mode	Show1	
	Show2	
	Show3	
	Show4	
SlaveMode	Master - Slave1 –Slave2	
Black Out	ON/OFF	
Sound Mode	ON/OFF	
Sound Sense	0-100	
DisplayInvert	Yes-no	
Pan Inverse	Yes-no	
Tilt Inverse	Yes-no	
P/T Feedback	ON/OFF	P/T Feedback
Black P/T Moving	ON/OFF	Black P/T Moving
Dimmer Frequency	1200k,2400k,4000k,6000k	
Fan Speed	Auto/Slow/Height	
Back Light	ON/OFF	
White Balance	Red	125 - 255
	Green	125 - 255
	Blue	125 - 255
Language Setup	English-Chinese	
RDM Infor	0Xxxxxxx	
Auto Test		
Reset	All Reset	Yes/No
	Pan/Tilt Reset	Yes/No
	Zoom Reset	Yes/No
Version	Vxxxx	

## 4.DMX каналы

### 37CH Mode

37CH	Function	DMX Values	Details
CH1	Pan	0-255	0-540°
CH2	Pan Fine	0-255	16 bit
CH3	Tilt	0-255	0-270°
CH4	Tilt Fine	0-255	16 bit

CH5	P/T speed	0-255	From slow to fast
CH6	SPECIAL FUNCTIONS	0-69	NULL
		70-79	Moving Blackout Open
		80-89	Moving Blackout Off
		90-99	NULL
		100-109	NULL
		110-119	NULL
		120-139	NULL
		140-149	Pan Tilt Reset
		150-179	NULL
		180-189	Zoom Reset
		190-199	NULL
		200-209	All Reset
		210-255	NULL
		CH7	Zoom
CH8	Zoom fine	0-255	wide to narrow
CH9	shutter effect	0 - 15	LED_EFFECT_OPEN
		16 - 131	LED_EFFECT_FLASH
		132 - 139	LED_EFFECT_THUNDER
		140 - 181	LED_EFFECT_PULSE_CLOSE_FADE_OPEN
		182 - 189	LED_EFFECT_OPEN
		190 - 231	LED_EFFECT_PULSE_OPEN_FADE_CLOSE
		232 - 239	LED_EFFECT_OPEN
		240 - 247	LED_EFFECT_RANDOM_FLASH
248 - 255	LED_EFFECT_OPEN		
CH10	Dimmer	0-255	Linear dimmer (dark to brightness)
CH11	Dimmer fine	0-255	Linear dimmer (dark to brightness)
CH12	CTC	0	NULL
		1-255	2700K-8000K
CH13	Virtual Color Wheel	0	No function (0=default)
		1-3	White 2700 K
		4-6	White 3200 K
		7-9	White 4200 K
		10-12	White 5600 K
		13-15	White 8000 K
		16	Blue (Blue=full, Red+Green+White=0)
		17-55	Red=0, Green->up,Blue =full, White=0
		56	Light Blue (Red=0, Green=full, Blue =full, White=0)
		57-95	Red=0, Green=full, Blue->down, White=0
		96	Green (Red=0, Green=full, Blue =0, White=0)
		97-134	Red->up, Green=full, Blue=0, White=0
		135	Yellow (Red=full, Green=full, Blue=0, White=0)
		136-174	Red=full, Green->down, Blue=0, White=0
		175	Red(Red=full, Green=0, Blue=0, White=0)
		176-214	Red=full, Green=0, Blue->up, White=0

		215	Magenta (Red=full, Green=0, Blue=full, White=0)
		216-246	Red -> down, Green=0, Blue=full, White=0
		247	Blue (Red=0, Green=0, Blue=full, White=0)
		248-255	NULL
CH14	Red 1	0-255	Red 1 dimmer
CH15	Red 1 fine	0-255	Red 1 fine
CH16	Green 1	0-255	Green 1 dimmer
CH17	Green 1 fine	0-255	Green 1 fine
CH18	Blue 1	0-255	Blue 1 Dimmer
CH19	Blue 1 fine	0-255	Blue 1 fine
CH20	White 1	0-255	White 1 Dimmer
CH21	White 1 fine	0-255	White 1 fine
CH22	Red 2	0-255	Red 2 dimmer
CH23	Red 2 fine	0-255	Red 2 fine
CH24	Green 2	0-255	Green 2 dimmer
CH25	Green 2 fine	0-255	Green 2 fine
CH26	Blue 2	0-255	Blue 2 Dimmer
CH27	Blue 2 fine	0-255	Blue 2 fine
CH28	White 2	0-255	White 2 Dimmer
CH29	White 2 fine	0-255	White 2 fine
CH30	Red 3	0-255	Red 3 dimmer
CH31	Red 3 fine	0-255	Red 3 fine
CH32	Green 3	0-255	Green 3 dimmer
CH33	Green 3 fine	0-255	Green 3 fine
CH34	Blue 3	0-255	Blue 3 Dimmer
CH35	Blue 3 fine	0-255	Blue 3 fine
CH36	White 3	0-255	White 3 Dimmer
CH37	White 3 fine	0-255	White 3 fine

## 21 CH Mode

21CH	Function	DMX Values	Details
CH1	Pan	0-255	0-540°
CH2	Pan Fine	0-255	16 bit
CH3	Tilt	0-255	0-270°
CH4	Tilt Fine	0-255	16 bit
CH5	P/T speed	0-255	From slow to fast
CH6	SPECIAL FUNCTIONS	0-69	NULL
		70-79	Moving Blackout Open
		80-89	Moving Blackout Off
		90-99	NULL
		100-109	NULL
		110-119	NULL
		120-139	NULL
		140-149	Pan Tilt Reset
		150-179	NULL
180-189	Zoom Reset		

		190-199	NULL
		200-209	All Reset
		210-255	NULL
CH7	Red	0-255	Red
CH8	Red fine	0-255	Red fine
CH9	Green	0-255	Green
CH10	Green fine	0-255	Green fine
CH11	Blue	0-255	Blue
CH12	Blue fine	0-255	Blue fine
CH13	White	0-255	White
CH14	White fine	0-255	White fine
CH15	CTC	0	NULL
		1-255	2700K-8000K
CH16	Virtual Color Wheel	0	No function (0=default)
		1-3	White 2700 K
		4-6	White 3200 K
		7-9	White 4200 K
		10-12	White 5600 K
		13-15	White 8000 K
		16	Blue (Blue=full, Red+Green+White=0)
		17-55	Red=0, Green->up, Blue =full, White=0
		56	Light Blue (Red=0, Green=full, Blue =full, White=0)
		57-95	Red=0, Green=full, Blue->down, White=0
		96	Green (Red=0, Green=full, Blue =0, White=0)
		97-134	Red->up, Green=full, Blue=0, White=0
		135	Yellow (Red=full, Green=full, Blue=0, White=0)
		136-174	Red=full, Green->down, Blue=0, White=0
		175	Red(Red=full, Green=0, Blue=0, White=0)
		176-214	Red=full, Green=0, Blue->up, White=0
		215	Magenta (Red=full, Green=0, Blue=full, White=0)
216-246	Red -> down, Green=0, Blue=full, White=0		
247	Blue (Red=0, Green=0, Blue=full, White=0)		
248-255	NULL		
CH17	Zoom	0-255	wide to narrow
CH18	Zoom fine	0-255	wide to narrow
CH19	shutter effect	0 - 15	LED_EFFECT_OPEN
		16 - 131	LED_EFFECT_FLASH
		132 - 139	LED_EFFECT_THUNDER
		140 - 181	LED_EFFECT_PULSE_CLOSE_FADE_OPEN
		182 - 189	LED_EFFECT_OPEN
		190 - 231	LED_EFFECT_PULSE_OPEN_FADE_CLOSE
		232 - 239	LED_EFFECT_OPEN
		240 - 247	LED_EFFECT_RANDOM_FLASH
248 - 255	LED_EFFECT_OPEN		
CH20	Dimmer	0-255	Linear dimmer (dark to brightness)

CH21	Dimmer fine	0-255	Linear dimmer (dark to brightness)
------	-------------	-------	------------------------------------

### 10 CH Mode

10CH	Function	DMX Values	Details
CH1	Pan	0-255	0-540°
CH2	Pan Fine	0-255	16 bit
CH3	Tilt	0-255	0-270°
CH4	Tilt Fine	0-255	16 bit
CH5	P/T speed	0-255	From slow to fast
CH6	SPECIAL FUNCTIONS	0-69	NULL
		70-79	Moving Blackout Open
		80-89	Moving Blackout Off
		90-99	NULL
		100-109	NULL
		110-119	NULL
		120-139	NULL
		140-149	Pan Tilt Reset
		150-179	NULL
		180-189	Zoom Reset
		190-199	NULL
200-209	All Reset		
210-255	NULL		
CH7	Zoom	0-255	wide to narrow
CH8	Zoom fine	0-255	wide to narrow
CH9	shutter effect	0 - 15	LED_EFFECT_OPEN
		16 - 131	LED_EFFECT_FLASH
		132 - 139	LED_EFFECT_THUNDER
		140 - 181	LED_EFFECT_PULSE_CLOSE_FADE_OPEN
		182 - 189	LED_EFFECT_OPEN
		190 - 231	LED_EFFECT_PULSE_OPEN_FADE_CLOSE
		232 - 239	LED_EFFECT_OPEN
		240 - 247	LED_EFFECT_RANDOM_FLASH
248 - 255	LED_EFFECT_OPEN		
CH10	Dimmer	0-255	Linear dimmer (dark to brightness)

### 15 CH Mode

15CH	Function	DMX Values	Details
CH1	Pan	0-255	0-540°
CH2	Pan Fine	0-255	16 bit
CH3	Tilt	0-255	0-270°
CH4	Tilt Fine	0-255	16 bit
CH5	P/T speed	0-255	From slow to fast
		0-69	NULL
		70-79	Moving Blackout Open
		80-89	Moving Blackout Off
		90-99	NULL

CH6	SPECIAL FUNCTIONS	100-109	NULL
		110-119	NULL
		120-139	NULL
		140-149	Pan Tilt Reset
		150-179	NULL
		180-189	Zoom Reset
		190-199	NULL
CH6	SPECIAL FUNCTIONS	200-209	All Reset
		210-255	NULL
CH7	CTC	0	NULL
		1-255	2700K-8000K
CH8	Virtual Color Wheel	0	No function (0=default)
		1-3	White 2700 K
		4-6	White 3200 K
		7-9	White 4200 K
		10-12	White 5600 K
		13-15	White 8000 K
		16	Blue (Blue=full, Red+Green+White=0)
		17-55	Red=0, Green->up, Blue =full, White=0
		56	Light Blue (Red=0, Green=full, Blue =full, White=0)
		57-95	Red=0, Green=full, Blue->down, White=0
		96	Green (Red=0, Green=full, Blue =0, White=0)
		97-134	Red->up, Green=full, Blue=0, White=0
		135	Yellow (Red=full, Green=full, Blue=0, White=0)
		136-174	Red=full, Green->down, Blue=0, White=0
		175	Red(Red=full, Green=0, Blue=0, White=0)
		176-214	Red=full, Green=0, Blue->up, White=0
		215	Magenta (Red=full, Green=0, Blue=full, White=0)
		216-246	Red -> down, Green=0, Blue=full, White=0
		247	Blue (Red=0, Green=0, Blue=full, White=0)
		248-255	NULL
CH9	Red	0-255	Red
CH10	Green	0-255	Green
CH11	Blue	0-255	Blue
CH12	White	0-255	White
CH13	Zoom	0-255	wide to narrow
CH14	shutter effect	0 - 15	LED_EFFECT_OPEN
		16 - 131	LED_EFFECT_FLASH
		132 - 139	LED_EFFECT_THUNDER
		140 - 181	LED_EFFECT_PULSE_CLOSE_FADE_OPEN
		182 - 189	LED_EFFECT_OPEN
		190 - 231	LED_EFFECT_PULSE_OPEN_FADE_CLOSE
		232 - 239	LED_EFFECT_OPEN
		240 - 247	LED_EFFECT_RANDOM_FLASH
248 - 255	LED_EFFECT_OPEN		

CH15	Dimmer	0-255	Linear dimmer (dark to brightness)
------	--------	-------	------------------------------------

## 25 CH Mode

25CH	Function	DMX Values	Details
CH1	Pan	0-255	0-540°
CH2	Pan Fine	0-255	16 bit
CH3	Tilt	0-255	0-270°
CH4	Tilt Fine	0-255	16 bit
CH5	P/T speed	0-255	From slow to fast
CH6	SPECIAL FUNCTIONS	0-69	NULL
		70-79	Moving Blackout Open
		80-89	Moving Blackout Off
		90-99	NULL
		100-109	NULL
		110-119	NULL
		120-139	NULL
		140-149	Pan Tilt Reset
		150-179	NULL
		180-189	Zoom Reset
		190-199	NULL
		200-209	All Reset
210-255	NULL		
CH7	Red 1	0-255	Red 1 dimmer
CH8	Green 1	0-255	Green 1 dimmer
CH9	Blue 1	0-255	Blue 1 Dimmer
CH10	White 1	0-255	White 1 Dimmer
CH11	Red 2	0-255	Red 2 dimmer
CH12	Green 2	0-255	Green 2 dimmer
CH13	Blue 2	0-255	Blue 2 Dimmer
CH14	White 2	0-255	White 2 Dimmer
CH15	Red 3	0-255	Red 3 dimmer
CH16	Green 3	0-255	Green 3 dimmer
CH17	Blue 3	0-255	Blue 3 Dimmer
CH18	White 3	0-255	White 3 Dimmer
CH19	CTC	0	NULL
		1-255	2700K-8000K
CH20	Virtual Color Wheel	0	No function (0=default)
		1-3	White 2700 K
		4-6	White 3200 K
		7-9	White 4200 K
		10-12	White 5600 K
		13-15	White 8000 K
		16	Blue (Blue=full, Red+Green+White=0)
		17-55	Red=0, Green->up, Blue =full, White=0
		56	Light Blue (Red=0, Green=full, Blue =full, White=0)
		57-95	Red=0, Green=full, Blue->down, White=0

CH20	Virtual Color Wheel	96	Green (Red=0, Green=full, Blue =0, White=0)
		97-134	Red->up, Green=full, Blue=0, White=0
		135	Yellow (Red=full, Green=full, Blue=0, White=0)
		136-174	Red=full, Green->down, Blue=0, White=0
		175	Red(Red=full, Green=0, Blue=0, White=0)
		176-214	Red=full, Green=0, Blue->up, White=0
		215	Magenta (Red=full, Green=0, Blue=full, White=0)
		216-246	Red -> down, Green=0, Blue=full, White=0
		247	Blue (Red=0, Green=0, Blue=full, White=0)
		248-255	NULL
CH21	Zoom	0-255	wide to narrow
CH22	Zoom fine	0-255	wide to narrow
CH23	shutter effect	0 - 15	LED_EFFECT_OPEN
		16 - 131	LED_EFFECT_FLASH
		132 - 139	LED_EFFECT_THUNDER
		140 - 181	LED_EFFECT_PULSE_CLOSE_FADE_OPEN
		182 - 189	LED_EFFECT_OPEN
		190 - 231	LED_EFFECT_PULSE_OPEN_FADE_CLOSE
		232 - 239	LED_EFFECT_OPEN
		240 - 247	LED_EFFECT_RANDOM_FLASH
248 - 255	LED_EFFECT_OPEN		
CH24	Dimmer	0-255	Linear dimmer (dark to brightness)
CH25	Dimmer fine	0-255	Linear dimmer (dark to brightness)

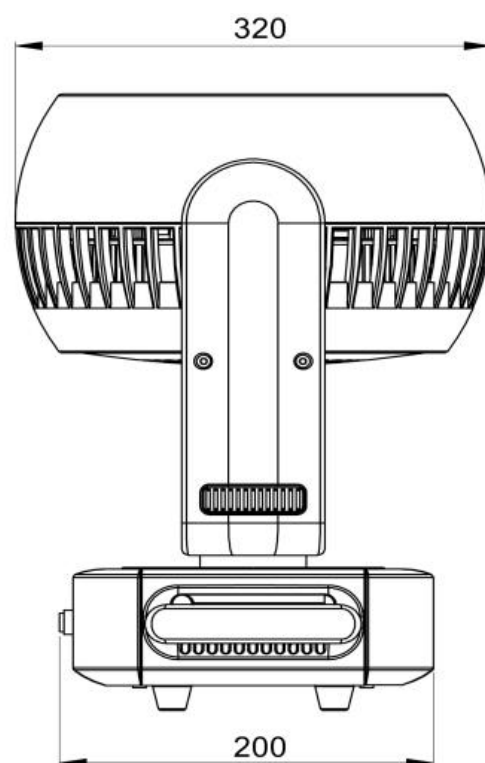
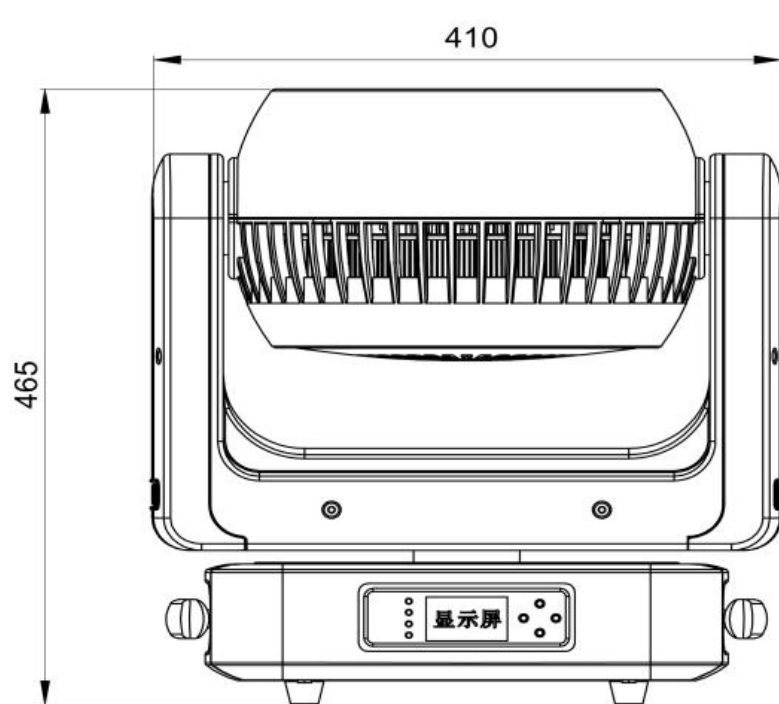
### 39 CH Mode

39CH	Function	DMX Values	Details
CH1	Pan	0-255	0-540°
CH2	Pan Fine	0-255	16 bit
CH3	Tilt	0-255	0-270°
CH4	Tilt Fine	0-255	16 bit
CH5	P/T speed	0-255	From slow to fast
CH6	SPECIAL FUNCTIONS	0-69	NULL
		70-79	Moving Blackout Open
		80-89	Moving Blackout Off
		90-99	NULL
		100-109	NULL
		110-119	NULL
		120-139	NULL
		140-149	Pan Tilt Reset
		150-179	NULL
		180-189	Zoom Reset
		190-199	NULL
		200-209	All Reset
210-255	NULL		
CH7	Red 1	0-255	Red 1 dimmer
CH8	Red 1 fine	0-255	Red 1 fine

CH9	Green 1	0-255	Green 1 dimmer
CH10	Green 1 fine	0-255	Green 1 fine
CH11	Blue 1	0-255	Blue 1 Dimmer
CH12	Blue 1 fine	0-255	Blue 1 fine
CH13	White 1	0-255	White 1 Dimmer
CH14	White 1 fine	0-255	White 1 fine
CH15	Red 2	0-255	Red 2 dimmer
CH16	Red 2 fine	0-255	Red 2 fine
CH17	Green 2	0-255	Green 2 dimmer
CH18	Green 2 fine	0-255	Green 2 fine
CH19	Blue 2	0-255	Blue 2 Dimmer
CH20	Blue 2 fine	0-255	Blue 2 fine
CH21	White 2	0-255	White 2 Dimmer
CH22	White 2 fine	0-255	White 2 fine
CH23	Red 3	0-255	Red 3 dimmer
CH24	Red 3 fine	0-255	Red 3 fine
CH25	Green 3	0-255	Green 3 dimmer
CH26	Green 3 fine	0-255	Green 3 fine
CH27	Blue 3	0-255	Blue 3 Dimmer
CH28	Blue 3 fine	0-255	Blue 3 fine
CH29	White 3	0-255	White 3 Dimmer
CH30	White 3 fine	0-255	White 3 fine
CH31	CTC	0	NULL
		1-255	2700K-8000K
CH32	Virtual Color Wheel	0	No function (0=default)
		1-3	White 2700 K
		4-6	White 3200 K
		7-9	White 4200 K
		10-12	White 5600 K
		13-15	White 8000 K
		16	Blue (Blue=full, Red+Green+White=0)
		17-55	Red=0, Green->up,Blue =full, White=0
		56	Light Blue (Red=0, Green=full, Blue =full, White=0)
		57-95	Red=0, Green=full, Blue->down, White=0
		96	Green (Red=0, Green=full, Blue =0, White=0)
		97-134	Red->up, Green=full, Blue=0, White=0
		135	Yellow (Red=full, Green=full, Blue=0, White=0)
		136-174	Red=full, Green->down, Blue=0, White=0
		175	Red(Red=full, Green=0, Blue=0, White=0)
		176-214	Red=full, Green=0, Blue->up, White=0
		215	Magenta (Red=full, Green=0, Blue=full, White=0)
216-246	Red -> down, Green=0, Blue=full, White=0		
247	Blue (Red=0, Green=0, Blue=full, White=0)		
248-255	NULL		
CH33	Zoom	0-255	wide to narrow

CH34	Zoom fine	0-255	wide to narrow
CH35	shutter effect	0 - 15	LED_EFFECT_OPEN
		16 - 131	LED_EFFECT_FLASH
		132 - 139	LED_EFFECT_THUNDER
		140 - 181	LED_EFFECT_PULSE_CLOSE_FADE_OPEN
		182 - 189	LED_EFFECT_OPEN
		190 - 231	LED_EFFECT_PULSE_OPEN_FADE_CLOSE
		232 - 239	LED_EFFECT_OPEN
		240 - 247	LED_EFFECT_RANDOM_FLASH
CH35	shutter effect	248 - 255	LED_EFFECT_OPEN
CH36	Dimmer	0-255	Linear dimmer (dark to brightness)
CH37	Dimmer fine	0-255	Linear dimmer (dark to brightness)
CH38	Dynamic	000 - 007	NO EFFECT
		008 - 255	EFFECT MODE (4 EFFECT)
CH39	Dynamic Speed	000 - 255	EFFECT Speed

## 5. Р а з м е р ы



## 6. Устранение неисправностей

Ниже приведены несколько распространенных проблем, которые могут возникнуть во время работы. Вот несколько предложений по легкому устранению неполадок:

### А. Устройство не работает, нет света и вентилятор не работает

1. Проверьте подключение питания и главный предохранитель.
2. Измерьте напряжение сети на главном разъеме.
3. Проверьте светодиод включения питания.

### В. Не отвечает на DMX-контроллер

1. Светодиод DMX должен гореть. Если нет, проверьте разъемы DMX и кабели, чтобы убедиться в правильности соединения.
2. Если светодиод DMX горит и не отвечает на канал, проверьте настройки адреса и полярность DMX.
3. Если у вас периодически возникают проблемы с сигналом DMX, проверьте контакты на разъемах или на печатной плате устройства или предыдущего.
4. Попробуйте использовать другой DMX-контроллер.
5. Проверьте, не проходят ли кабели DMX рядом с высоковольтными кабелями, которые могут вызвать повреждение или помехи в цепи интерфейса DMX.

### С. Один из каналов работает некорректно

1. Возможно, поврежден шаговый двигатель или поврежден кабель, подключенный к печатной плате.
2. Возможно, неисправна микросхема привода двигателя на печатной плате

## 7. Чистка прибора

Периодически необходимо проводить очистку внутренних и внешних оптических линз и/или зеркал для оптимизации светового потока. Частота очистки зависит от среды, в которой работает прибор: влажная, задымленная или особенно грязная среда может привести к большему накоплению грязи на оптике прибора.

Чистите мягкой тканью с использованием обычной жидкости для чистки стекол.

Всегда тщательно высушивайте детали.

Чистите внешнюю оптику не реже одного раза в 20 дней. Чистите внутреннюю оптику не реже одного раза в 30/60 дней.