



## 14-КАНАЛЬНОЕ УСТРОЙСТВО РАСПРЕДЕЛЕНИЯ ПИТАНИЯ

# LPDU-14(X)



## РУКОВОДСТВО ПОЛЬЗОВАТЕЛЯ

Перед эксплуатацией аппарата внимательно прочтите данное руководство и сохраните его для дальнейшего использования.

L	- LES
P	- power
D	- distribution
U	- unit
14	- к-во выходов
X	- USB разъём

# Безопасность

- Для снижения риска возникновения пожара или удара электрическим током:
  - Не подвергайте данное оборудование воздействию дождя и влаги;
  - Используйте и храните его только в сухих местах;
  - Держите оборудование подальше от любых жидкостей. Не помещайте емкости с жидкостью на оборудование;
  - Используйте только рекомендуемые дополнительные принадлежности;
- Для чистки корпуса используйте сухую или слегка влажную салфетку. Не пользуйтесь растворителями, не допускайте попадания внутрь корпуса влаги, кислот и щелочей.
- Не отвинчивайте крышки панелей, для снижения риска поражения электрическим током. Внутри устройства нет деталей, подлежащих обслуживанию пользователем. Все необходимые органы управления и коммутационные разъемы вынесены на переднюю и заднюю панели. При необходимости ремонта, обратитесь к производителю либо поставщику оборудования.
- Если не указано особо, оборудование должно эксплуатироваться только в пределах рабочей температуры: от 0° до +40° С, относительной влажности не более 80% и при отсутствии постоянной вибрации.
- Не подвергайте прибор воздействию избыточного тепла и влажности. После транспортировки устройства при минусовых температурах, перед включением в сеть, необходимо дать ему прогреться при комнатной температуре в течение 2 - 3 часов.
- Данное оборудование предназначено для использования только квалифицированным персоналом.
- Разъемы шнура электропитания прибора всегда должны быть в рабочем состоянии. Для полного отключения оборудования от сети переменного тока, полностью отсоедините шнур электропитания.
- Используйте надёжный 3-х жильный кабель электропитания, соответствующий рабочему напряжению и потребляемой мощности электроприбора, обеспечивающий подключение заземляющего контакта прибора к защитной земле РЕ.
- Во всех случаях корпус оборудования должен быть заземлён.
- Этот продукт имеет маркировку EAC и соответствует требованиям технических регламентов Таможенного союза:
  - «Электромагнитная совместимость технических средств» (ТР ТС – 020 – 2011)
  - "О безопасности низковольтного оборудования" (ТР ТС - 004 - 2011)

---

## Оглавление

<b>Обзор</b> .....	<b>4</b>
<b>Возможности</b> .....	<b>4</b>
<b>Расположение и функции элементов</b> .....	<b>5</b>
<b>Подключение устройства</b> .....	<b>6</b>
Заземление .....	6
Монтаж.....	6
Крепление уголков, вариант – 1 .....	7
Крепление уголков, вариант – 2 .....	7
Крепление уголков, вариант – 3 .....	7
Крепление уголков, вариант – 4 .....	8
Электропитание.....	8
<b>Порядок работы</b> .....	<b>9</b>
<b>Технические характеристики</b> .....	<b>10</b>
<b>Комплектность поставки</b> .....	<b>10</b>
<b>Информация для заказа</b> .....	<b>10</b>
<b>Функциональная схема LPDU-14X</b> .....	<b>11</b>
<b>Типовые схемы применения</b> .....	<b>11</b>
Схема подключения, вариант - 1 .....	11
Схема подключения, вариант - 2 .....	11
Схема подключения, вариант - 3 .....	12
Схема подключения, вариант - 4 .....	12
<b>Схема сборки разъемов</b> .....	<b>13</b>
Neutrik powerCON NAC3FX-W .....	13
IEC 60320 C13.....	14
<b>Гарантийные обязательства</b> .....	<b>15</b>
Условия гарантии.....	15
Доставка оборудования .....	15

---

## Обзор

LPDU-14(X) предназначено для распределения электропитания сети переменного тока между 14-ю устройствами с максимально допустимой суммарной нагрузкой 16А. LPDU-14(X) имеет проходной выход, позволяющий организовать каскадное подключение других LPDU. По входу устройство имеет фильтр подавления электромагнитных помех и защиту от импульсных перегрузок. Модель LPDU-14X дополнительно оснащена USB разъёмом для зарядки мобильных устройств.

---

## Возможности

- Устройство распределения питания сети переменного тока на 14 гнездовых разъёмов IEC C13.
- Входной и проходной разъёмы powerCON на 16А фирмы Neutrik.
- Фильтр подавления электромагнитных помех по входу.
- Светодиодный индикатор наличия сетевого питания на передней панели.
- USB Разъём на передней панели, для подзарядки мобильных устройств (только для LPDU-14X).
- Корпус устройства предназначен для установки в 19” стойку, высота корпуса 1RU.
- Боковые уголки крепления могут быть развернуты на 180 градусов для оптимального размещения устройства в приборной стойке.
- Разгрузочная штанга для фиксации кабелей.

### Внимание!

*Производитель оставляет за собой право вносить незначительные изменения в конструкцию и схемотехнику прибора, не влияющие на его функциональные свойства.*

# Расположение и функции элементов

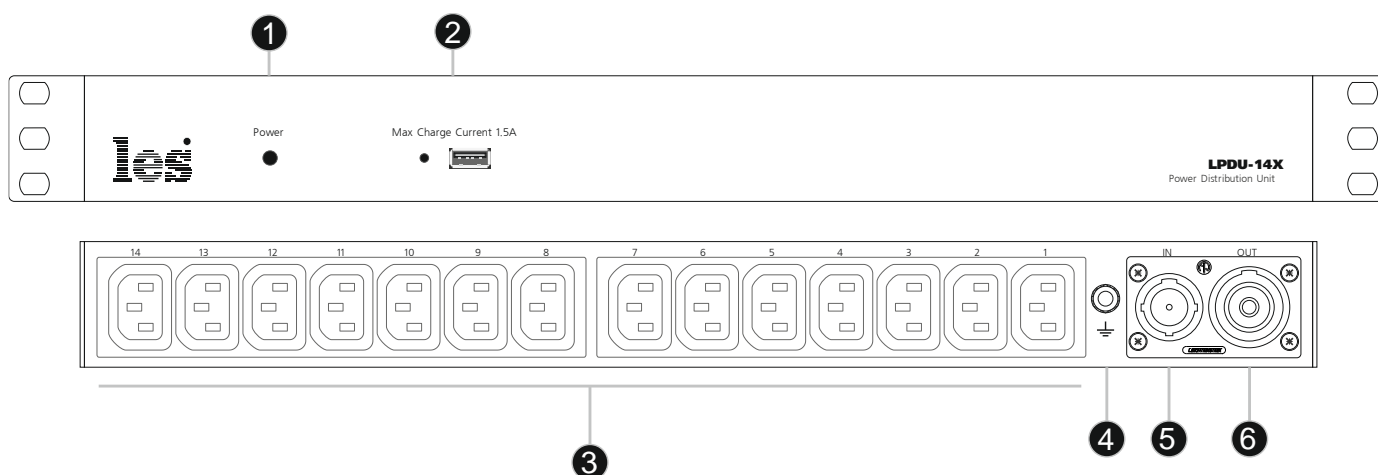


Рисунок 1

## 1. Светодиодный индикатор

Предназначен для контроля наличия напряжения на входе прибора.

- Индикатор светится зелёным – прибор включен.

- Индикатор не светится – на входе прибора нет напряжения или прибор неисправен.

## 2. USB Разъём и светодиодный индикатор (только для LPDU-14X)

USB разъём предназначен для зарядки мобильных устройств. Максимальный ток зарядки 1,5 А.

Для контроля процесса зарядки используется светодиодный индикатор:

- Индикатор светится красным – идёт зарядка.

- Индикатор не светится – зарядка завершена.

## 3. Выходные разъёмы IEC C13

Разъёмы для подключения потребителей электропитания. Максимальная нагрузка на канал 10 А.

## 4. Клемма заземления

Предназначена для подключения устройства к шине заземления.

## 5. Входной разъём powerCON

Для подключения устройства к сети электропитания.

## 6. Выходной разъём powerCON

Разъём проходного выхода.

# Подключение устройства

## Внимание!!!

*Всегда выключайте подключённое к LPDU оборудование и сам распределитель питания перед выполнением любых работ по обслуживанию.*

---

## ЗАЗЕМЛЕНИЕ

Сделайте в рабочем помещении надёжную земляную шину.

Подключите клемму «Земля» к шине заземления.

Клемма заземления соединена с металлическим корпусом прибора и со всеми контактами защитного заземления входного и выходных разъёмов.

Все устройства с металлическими корпусами, монтируемые в стойку, должны быть заземлены своим проводом.

---

## МОНТАЖ

На боковых уголках корпуса устройства имеются крепежные отверстия для установки его в стандартную 19” стойку. При помощи стандартного крепёжного комплекта закрепите LPDU в предназначенном для него месте.

## Внимание!!!

*Прибор предназначен для установки в стойку только на опорные уголки, полку или поперечные поддерживающие планки. Крайне не рекомендуется крепление только за лицевую панель - значительные усилия, передаваемые на разъемы коммутационными кабелями, могут привести к деформации корпуса и, как следствие, к отказу прибора!*

При монтаже прибора в стойку убедитесь, что она устойчива и установленное в ней оборудование правильно распределено по весу (тяжёлое находится внизу). Допускается размещение распределителя питания в стойке вплотную, без пропусков на вентиляцию. Данное устройство может быть установлено в стойке в любом положении.

Конструктивно предусмотрено несколько вариантов крепежа LPDU, в зависимости от поставленных Вами задач.

В заводской комплектации LPDU соединено с монтажными уголками лицевой панелью вперёд ([рисунки 2](#)).

Если Вам необходимо чтоб LPDU было закреплено тыльной стороной вперёд – открутите крепёжные болты уголков, разверните устройство и закрепите монтажные уголки на корпусе распределителя крепёжными болтами с необходимым для Вас углублением. Есть возможность закрепить LPDU вровень с фронтальной частью монтажного уголка ([рисунок 3](#)), с углублением на 57 и 112 мм от фронтальной части монтажного уголка ([рисунки 4 и 5](#)).

## КРЕПЛЕНИЕ УГОЛКОВ, ВАРИАНТ – 1

Устройство крепится лицевой стороной вперёд, вровень с фронтальной частью крепёжного уголка:

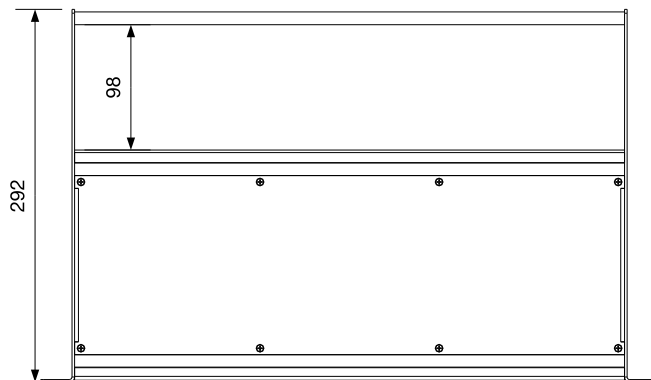
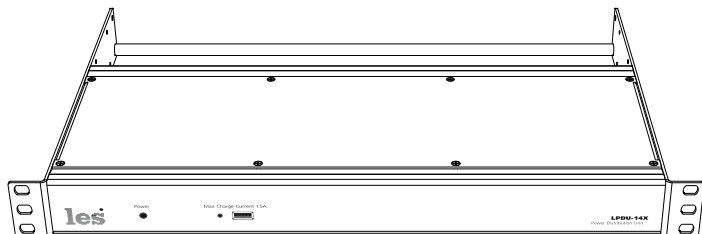


Рисунок 2

## КРЕПЛЕНИЕ УГОЛКОВ, ВАРИАНТ – 2

Устройство крепится тыльной стороной вперёд, вровень с фронтальной частью крепёжного уголка:

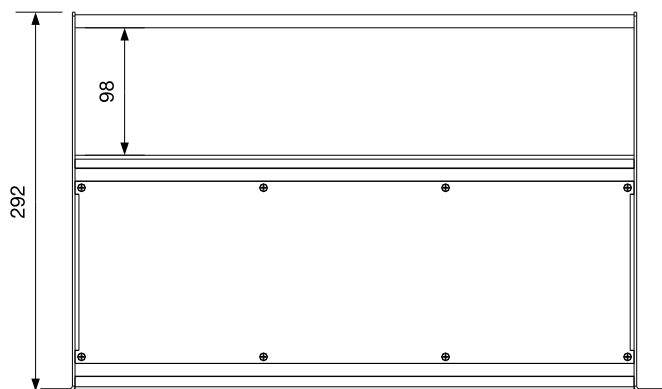
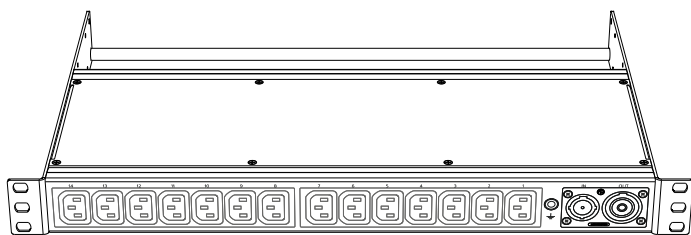


Рисунок 3

## КРЕПЛЕНИЕ УГОЛКОВ, ВАРИАНТ – 3

Устройство крепится тыльной стороной вперёд и углублено на 57 мм от фронтальной части крепёжного уголка.

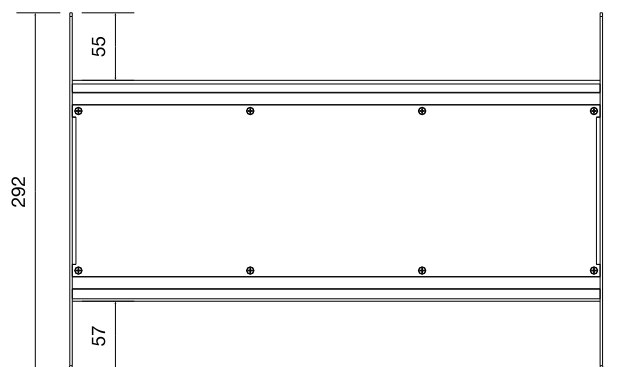
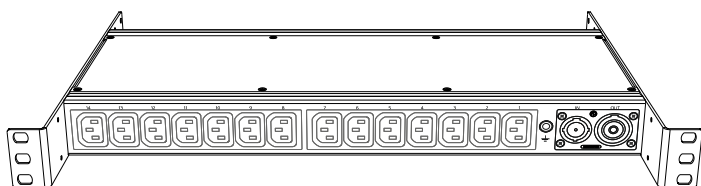


Рисунок 4

## КРЕПЛЕНИЕ УГОЛКОВ, ВАРИАНТ – 4

Устройство крепится тыльной стороной вперёд и углублено на 112 мм от фронтальной части крепёжного уголка:

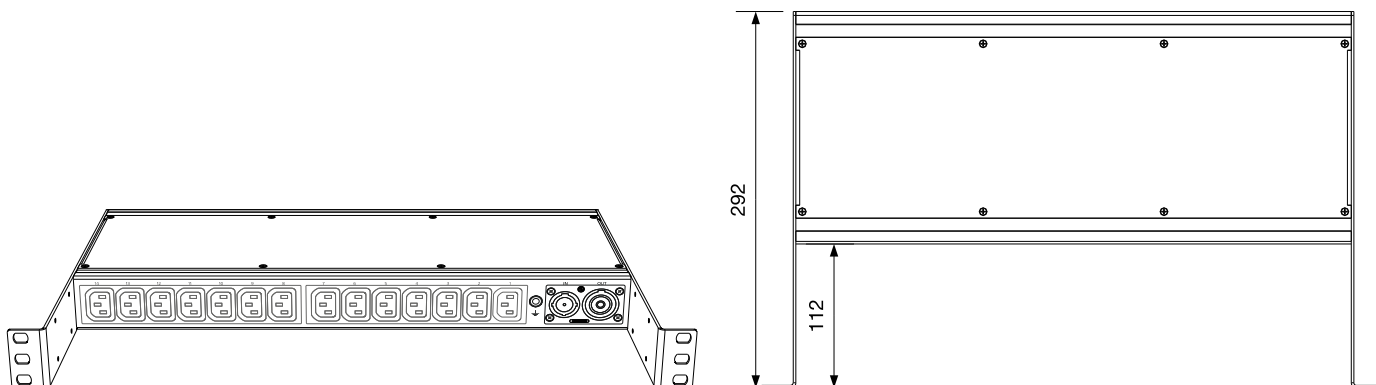


Рисунок 5

## ЭЛЕКТРОПИТАНИЕ

### Внимание!!!

*Все работы по подключению LPDU к сети электропитания должны выполняться ТОЛЬКО электротехническим персоналом организации, имеющим соответствующий допуск по электробезопасности!*

### Внимание!!!

*Устройство не имеет собственного выключателя электропитания, обязательно подключайте его к автоматическому выключателю с номинальным током не более 16А.*

Для подключения электропитания на задней панели прибора установлен входной разъём powerCON Neutrik NAC3PX ([рисунок 1](#)). Кабельный разъём powerCON Neutrik NAC3FX-W ([рисунок 14](#)) входит в комплект поставки. Шнур электропитания не предусмотрен в комплектации этого прибора.

Проложите кабель электропитания от Группового распределительного щитка до места установки LPDU.

### Внимание!!!

*Используйте только правильно подобранный 3-х жильный электрический кабель, согласно потребляемой мощности LPDU.*

Закрепите, входящий в поставку, разъём powerCON Neutrik NAC3FX-W на кабеле электропитания со стороны LPDU. Схема сборки разъёма Neutrik NAC3FX-W показана в разделе «[Схема сборки разъёмов](#)»

Подсоедините другой конец кабеля электропитания к автоматическому выключателю в Групповом распределительном щитке.

### Внимание!!!

*Подключайте кабель электропитания к автоматическому выключателю только после проверки отсутствия напряжения на автоматическом выключателе и в Групповом распределительном щитке. Подключение в Групповом распределительном щитке выполняйте в строгом соответствии с ПУЭ (Правила устройства электроустановок).*

При выключенном автоматическом выключателе подключите кабель с разъёмом powerCON к LPDU.



---

## Порядок работы

### **Внимание!!!**

*Данное оборудование предназначено для эксплуатации только квалифицированным персоналом!*

### **Внимание!!!**

*Не включайте устройство в сеть, пока все коммутации не будут выполнены!*

1. Убедитесь, что автоматический выключатель выключен и на входе LPDU отсутствует напряжение.
2. Убедитесь, что все приборы-потребители выключены.
3. Подключите потребителей к выходам с разъёмами IEC C13, используя качественный кабель заводского производства.
4. Если необходимо, подключите другой LPDU к проходному выходу разъёма powerCON (рисунок 8).

### **Внимание!!!**

*Убедитесь, что расчётный ток нагрузки на каждом из 14 выходов не превышает 10А. При этом общая нагрузка на всё устройство (14 выходов IEC C13 + выход проходного питания) не должна превышать 16А.*

5. После того как, все входные и выходные соединения сделаны – включите прибор с помощью автоматического выключателя. Электропитание появится сразу на всех выходах устройства. На передней панели загорится зелёным светодиодный индикатор, сигнализируя, что LPDU работает исправно.

### **Внимание!!!**

*Включайте LPDU-14(X) только при выключенных потребителях, в противном случае – пусковой ток всех устройств может превысить допустимое значение и вывести из строя распределитель питания.*

## Технические характеристики

Напряжение питания (В)	230 ± 10%
Частота переменного тока (Гц)	50
Максимальная нагрузка на каждом выходе (А)	10
Максимальная общая нагрузка на входе включённого LPDU (А)	16
Подавление электромагнитных помех на частоте 1МГц не хуже (дБ)	40
Максимальный ток зарядки на USB выходе (А)	1,5
Тип выходных разъёмов	IEC 60320 C13
Количество выходов IEC C13	14
Модель входного-выходного разъёма powerCON (Neutrik)	NAC3PX
Габаритные размеры, с учётом разгрузочной штанги (ШxВxГ), мм	483 x 44 x 292
Вес (кг)	3,2

## Комплектность поставки

Устройство распределения питания LPDU-14(X)	1 шт.
Разъём powerCON кабельный, входной. Neutrik NAC3FX-W	1 шт.
Руководство пользователя	1 шт.

## Информация для заказа

- LPDU-14 - Распределитель питания с входным и проходным разъёмом powerCON Neutrik NAC3PX, с 14-ю выходами IEC 60320 C13.
- LPDU-14X - Распределитель питания с входным и проходным разъёмом powerCON Neutrik NAC3PX, с 14-ю выходами IEC 60320 C13 и USB разъёмом на передней панели для подзарядки мобильных устройств.

# Функциональная схема LPDU-14X



Рисунок 6

## Типовые схемы применения

### СХЕМА ПОДКЛЮЧЕНИЯ, ВАРИАНТ - 1

Подключение потребителей с одним блоком питания, до 14 устройств.

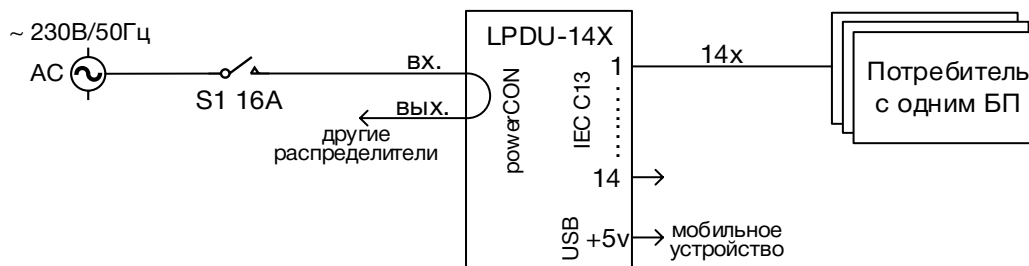


Рисунок 7

### СХЕМА ПОДКЛЮЧЕНИЯ, ВАРИАНТ - 2

Подключение потребителей с одним блоком питания, более 14 устройств.

Общий ток потребления всех устройств не должен превышать 16 А, что соответствует 3,7 кВт.

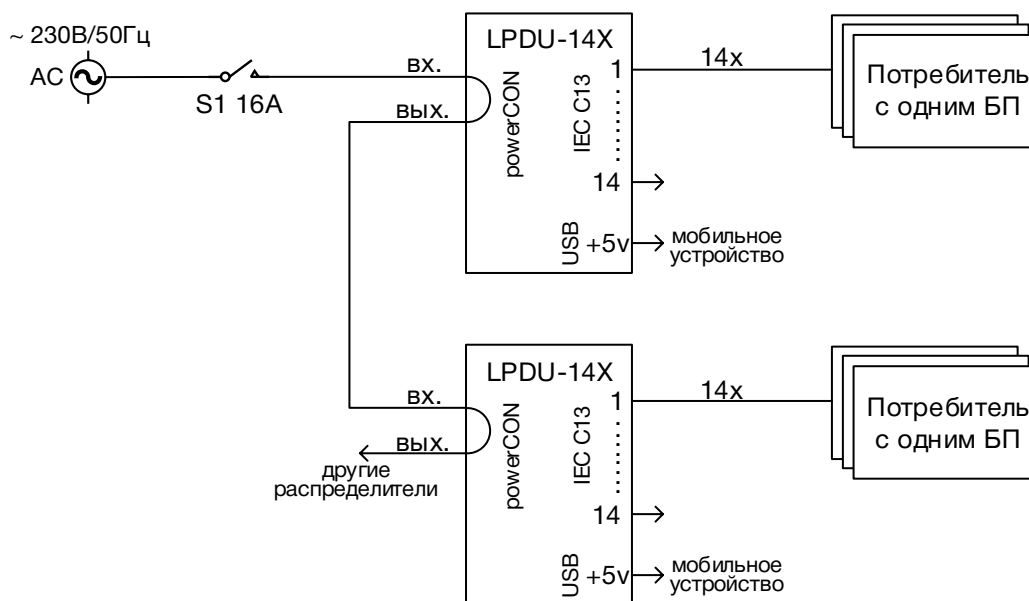


Рисунок 8

## СХЕМА ПОДКЛЮЧЕНИЯ, ВАРИАНТ - 3

Подключение потребителей с одним блоком питания, более 14 устройств.

Если общий ток потребления превышает 16 А, необходимо каждое устройство распределения питания подключить к своему автоматическому выключателю с номиналом 16А, а потребителей распределить между LPDU так, чтоб нагрузка на каждое устройство не превышала 16А.

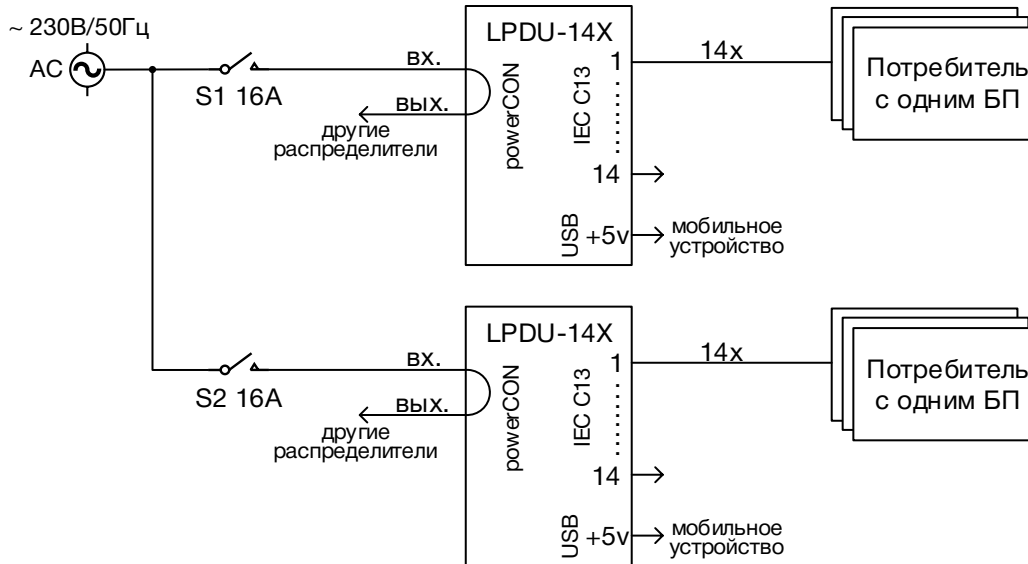


Рисунок 9

## СХЕМА ПОДКЛЮЧЕНИЯ, ВАРИАНТ - 4

Подключение потребителей с двумя блоками питания.

Общий ток потребления всех устройств не должен превышать 16 А, что соответствует 3,7 кВт.

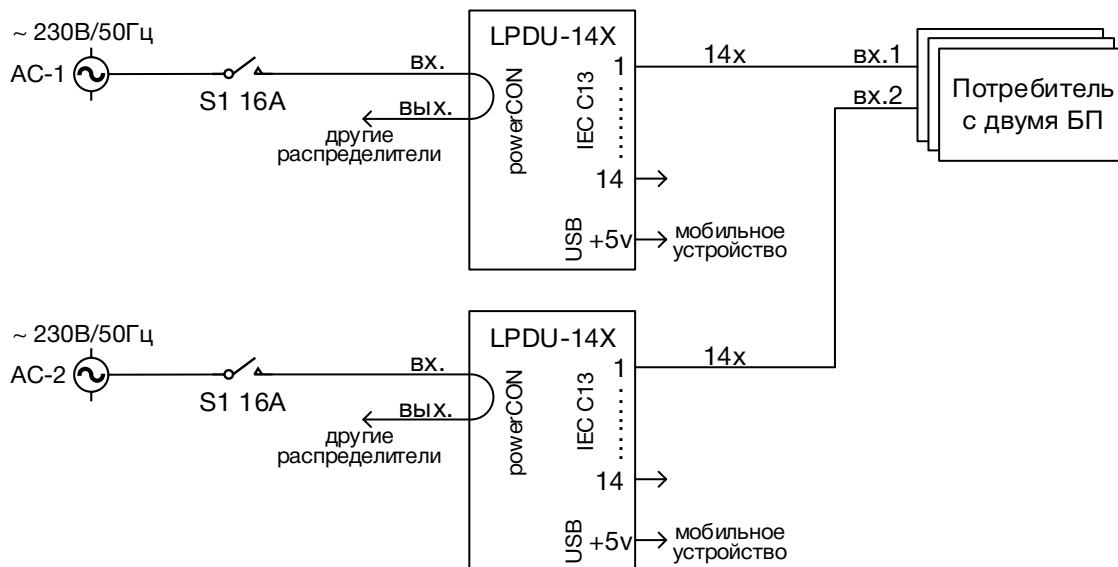


Рисунок 10

# Схема сборки разъёмов

## NEUTRIK POWERCON NAC3FX-W

Для сборки шнура электропитания LPDU, используйте медный кабель с сечением жил соответствующим максимально допустимому току для данного прибора, но не более чем 2,5 мм<sup>2</sup>. Ограничение связано с диаметром зажимного отверстия у разъёма NAC3FX-W.

Внешний диаметр электрического кабеля должен быть 6 – 12 мм., это обеспечит надёжное крепление кабеля в разъёме и позволит свободно пройти сквозь отверстие в колпачке.

При зачистке кабеля, рекомендуется придерживаться размеров, приведённых на рисунке 11:

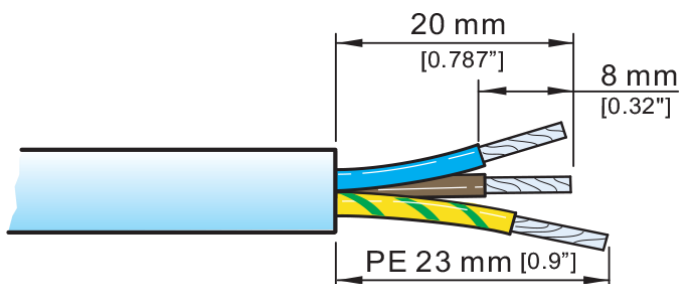


Рисунок 11

Крепление жил кабеля в разъёме показано на рисунке 12:

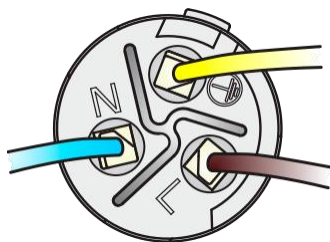


Рисунок 12

Цветовая идентификация концов проводников согласно ГОСТ 33542-2015 приведена в таблице 1:

Надпись на разъёме	Цвет провода	Назначение
<b>L</b> ⇒	коричневый	Фаза
<b>N</b> ⇒	синий	Рабочий ноль
⏚ ⇒	зелёный/жёлтый	Защитное заземление

таблица 1

Для зажима провода в крепёжном гнезде разъёма используйте отвёртку с наконечником типа “Torx”, в форме шестиугольной звезды, размером T8 (рисунок 13):



Рисунок 13

При сборке разъёма руководствуйтесь схемой, показанной на рисунке 14:

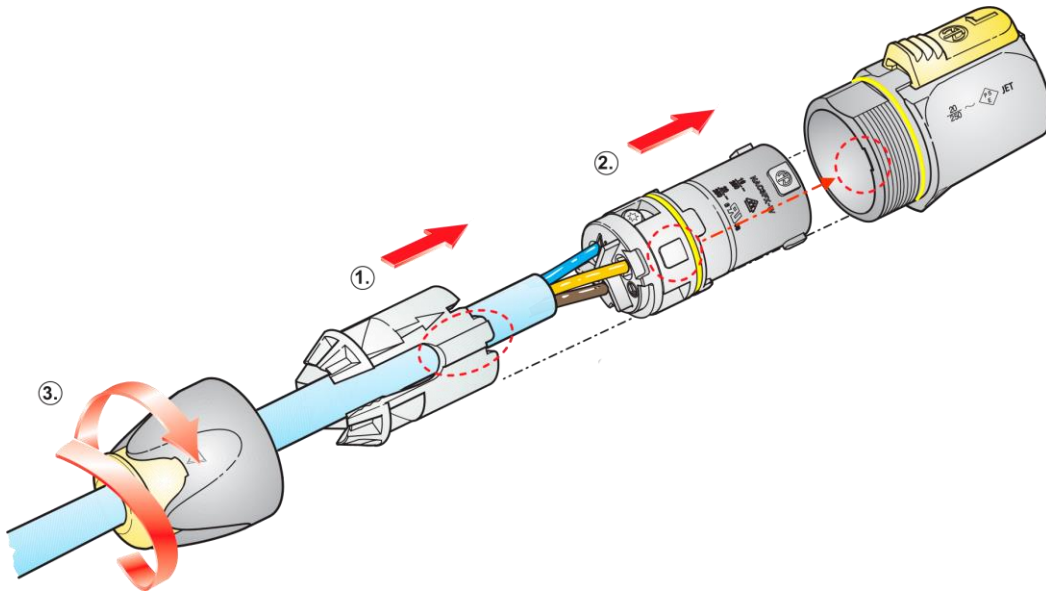


Рисунок 14

---

## IEC 60320 C13

### **Внимание!!!**

*Для соединения LPDU с потребителями рекомендуем использовать готовый кабель IEC320-C14 > IEC320-C13 заводского производства и с сечением медных жил, соответствующим потребляемой мощности подключённого оборудования.*

---

## Гарантийные обязательства

Фирма ЛЭС-ТВ, производитель изделия, гарантирует нормальное функционирование и соответствие параметров указанным выше при условии соблюдения требований эксплуатации.

Срок гарантии составляет 36 (тридцать шесть) месяцев со дня приобретения.

Дефекты, которые могут появиться в течение гарантийного срока, будут бесплатно устранены фирмой ЛЭС-ТВ.

---

## УСЛОВИЯ ГАРАНТИИ

1. Гарантия предусматривает бесплатную замену частей и выполнение ремонтных работ.
2. В случае невозможности ремонта производится замена изделия.
3. Гарантийное обслуживание не производится в случаях:
  - наличия механических повреждений;
  - самостоятельного ремонта или изменения внутреннего устройства;
  - наличия дефектов, вызванных стихийными бедствиями,
  - превышения предельно допустимых параметров входных и выходных сигналов, питающего напряжения и условий эксплуатации.
4. Случаи, безусловно не являющиеся гарантийными: разрушение компонентов прибора из-за перенапряжений в питающей сети, вызванных, например, грозowymi разрядами или другими причинами.
5. Гарантийное обслуживание производится в фирме ЛЭС-ТВ.

---

## ДОСТАВКА ОБОРУДОВАНИЯ

Для выполнения гарантийного ремонта оборудования, доставка осуществляется владельцем изделия по адресу:

117246, г. Москва, Научный проезд, дом 20, стр. 2., компания «ЛЭС-ТВ».

Телефон: +7 (499) 995-05-90



© ООО «ЛЭС-ТВ» (Лабораторные Электронные Системы)  
117246, Г. Москва, Научный проезд, дом 20, стр. 2.  
тел. +7 (499) 995-05-90, e-mail: [info@les.ru](mailto:info@les.ru), [www.les.ru](http://www.les.ru)