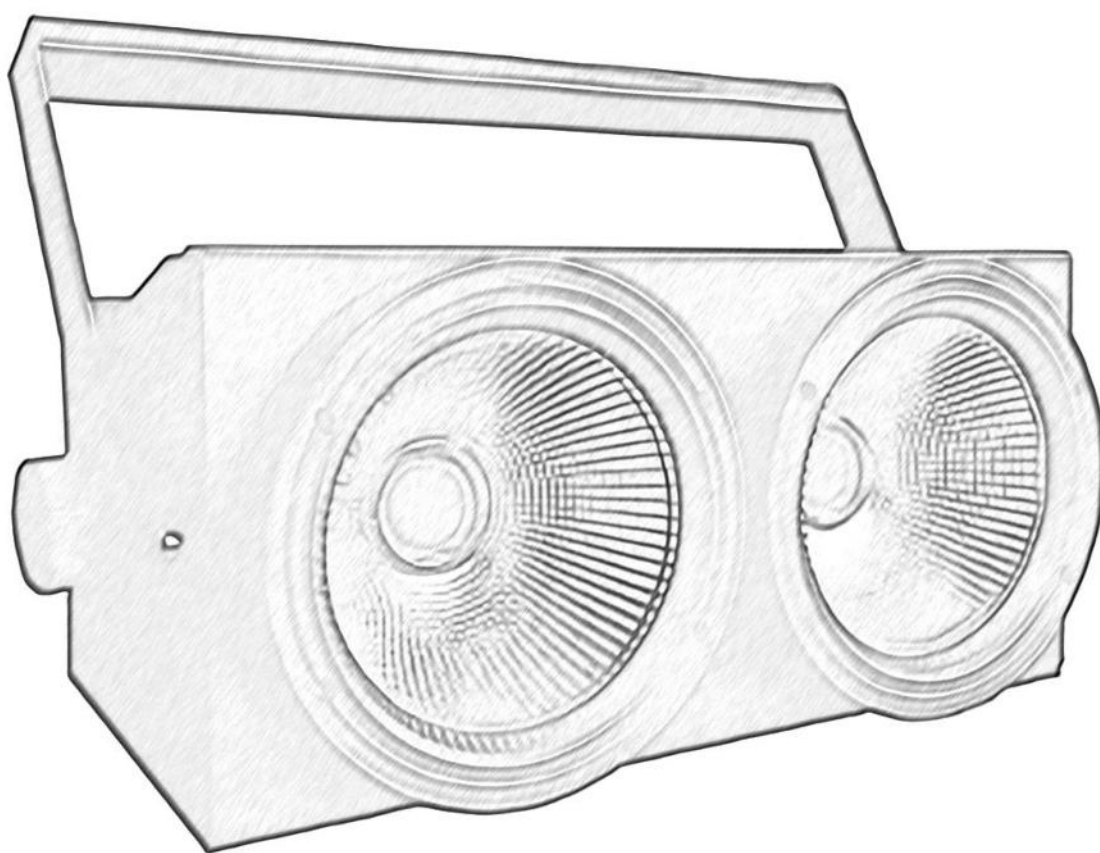




Руководство пользователя



WS-LED233

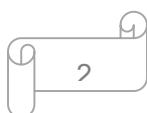
Продукт имеет хорошие характеристики и неповрежденную упаковку при выходе с завода. Все пользователи должны соблюдать пункт предупреждения и руководство, любые повреждения, вызванные неправильным использованием, не включены в нашу гарантию, и мы также не можем нести ответственность за любые неисправности и проблемы, вызванные игнорированием руководства.

1. Инструкции по технике безопасности

Сохраните это руководство пользователя для будущих консультаций. Если вы продаете устройство другому пользователю, убедитесь, что он также получил эту инструкцию.

- Распакуйте и внимательно проверьте, нет ли повреждений при транспортировке, прежде чем использовать устройство.
- Перед эксплуатацией убедитесь, что напряжение и частота источника питания соответствуют требованиям к питанию устройства.
- Важно заземлить желтый/зеленый проводник, чтобы избежать поражения электрическим током.
- Устройство предназначено только для использования в помещении. Используйте только в сухом месте.
- Устройство должно быть установлено в месте с достаточной вентиляцией, на расстоянии не менее 50 см от соседних поверхностей. Убедитесь, что вентиляционные отверстия не заблокированы.
- Отключите основное питание перед заменой элементов или обслуживанием.
- Убедитесь, что рядом с устройством во время работы нет легковоспламеняющихся материалов, так как это может привести к пожару.
- Используйте страховочный трос при ремонте этого устройства. НЕ переносите устройство только за его верхнюю часть, а всегда за его основание.
- Максимальная температура окружающей среды составляет + 40°C. НЕ эксплуатируйте его там, где температура выше этой. Температура поверхности устройства может достигать 85°C. НЕ прикасайтесь к корпусу голыми руками во время его работы. Выключите питание и дайте устройству остыть примерно 15 минут перед заменой или обслуживанием.
- в случае возникновения серьезной проблемы в работе немедленно прекратите использование устройства. Никогда не пытайтесь отремонтировать устройство самостоятельно. Ремонт, выполненный неквалифицированными людьми, может привести к повреждению или неисправности. Пожалуйста, обратитесь в ближайший авторизованный центр технической помощи. Всегда используйте запасные части одного типа.
- НЕ прикасайтесь к проводам во время работы, так как высокое напряжение может вызвать поражение электрическим током.

Предупреждение:



•Чтобы предотвратить или снизить риск поражения электрическим током или возгорания, не подвергайте устройство воздействию дождя или влаги.

•Корпус, линзы или ультрафиолетовый фильтр необходимо заменить, если они имеют видимые повреждения.

Внимание:

•Внутри устройства нет обслуживаемых пользователем деталей. НЕ открывайте корпус и не пытайтесь отремонтировать его самостоятельно. В маловероятном случае, если вашему устройству потребуется обслуживание, обратитесь к ближайшему дилеру.

Установка:

• Устройство должно быть установлено через его отверстия для винтов на кронштейне. Всегда проверяйте, что устройство надежно закреплено, чтобы избежать вибрации и скольжения во время работы. И убедитесь, что конструкция, к которой вы крепите устройство, надежна и способна выдерживать вес, в 10 раз превышающий вес устройства. Также всегда используйте страховочный трос, который может выдерживать вес, в 12 раз превышающий вес устройства, при установке прибора.

• Оборудование должно быть закреплено профессионалами. И оно должно быть закреплено в месте, недоступном для людей.

2. Технические характеристики

Напряжение: AC 100V-240V, 50/60Hz

2*100W COB Blinder Light

Источник света: 2*100W high bright COB LED

Цветовая температура: 3200K/6500K

Угол раскрытия луча: 60 °

DMX каналы: 4/8 CH

Управление: DMX512

XLR: 5-pin

Корпус из алюминия; IP20 indoor,

Цифровой дисплей

Вес: 5 KGS

3. Меню управления

DMX DISPLAY

No	Show	Function	Instruction
1	d001	DMX Address (001~512)	DMX-512 address set, 4 Channels mode
2	A001	DMX Address (001~512)	DMX-512 address set, 8 Channels mode
3	r255	Y1 (000~255)	UP、DOWN Change brightness
4	G255	W1 (000~255)	UP、DOWN Change brightness
5	b255	Y2	UP、DOWN Change brightness

		(000~255)	
6	u255	W2 (000~255)	UP、DOWN Change brightness
7	FH99	Strobe flash (01~99)	UP、DOWN Change the speed
8	CL01	Different Colors Output (01~08)	UP、DOWN Change brightness
9	CC99	Colors Jump Change (01~99)	UP、DOWN Change the speed
10	DE99	Colors Gradate (01~99)	UP、DOWN Change the speed
11	CP99	Colors Pulse Change (01~99)	UP、DOWN Change the speed
12	SU01	Colors sound-Active (01~09)	UP、DOWN Change the effects

4.DMX каналы

DMX512Control: 8 Channel Model(A001)

CH	Display	Function
CH1	Dimmer	Y1、W1、Y2、W2 dimmer : from dark to bright
CH2	Y1 dimmer	Y1 dimmer : from dark to bright
CH3	W1 dimmer	W1 dimmer : from dark to bright
CH4	Y2 dimmer	Y2 dimmer : from dark to bright
CH5	W2 dimmer	W2 dimmer: from dark to bright
CH6	Strobe	Y1、W1、Y2、W2 strobe: from slow to fast
CH7	Function choice	0~50: DMX 8CH Control. 51~100: Different Colors Output 101~150: Colors Jump Change. 151~200: Colors Gradate. 201~250: Colors Pulse Change. 251~255: Sound-Active
CH8	Function speed	Speed function, from slow to fast

DMX512Control: 4Channel Model(D001)

Channel	Function	Instruction
CH1	Y1 dimmer	Dimmer- Dark to Bright
CH2	W1 dimmer	Dimmer- Dark to Bright
CH3	Y2 dimmer	Dimmer- Dark to Bright

CH4	W2 dimmer	Dimmer- Dark to Bright
-----	-----------	------------------------

5. Устранение неисправностей

Ниже приведены несколько распространенных проблем, которые могут возникнуть во время работы. Вот несколько предложений по легкому устранению неполадок:

А. Устройство не работает, нет света и вентилятор не работает

1. Проверьте подключение питания и главный предохранитель.
2. Измерьте напряжение сети на главном разъеме.
3. Проверьте светодиод включения питания.

В. Не отвечает на DMX-контроллер

1. Светодиод DMX должен гореть. Если нет, проверьте разъемы DMX и кабели, чтобы убедиться в правильности соединения.
2. Если светодиод DMX горит и не отвечает на канал, проверьте настройки адреса и полярность DMX.
3. Если у вас периодически возникают проблемы с сигналом DMX, проверьте контакты на разъемах или на печатной плате устройства или предыдущего.
4. Попробуйте использовать другой DMX-контроллер.
5. Проверьте, не проходят ли кабели DMX рядом с высоковольтными кабелями, которые могут вызвать повреждение или помехи в цепи интерфейса DMX.

С. Один из каналов работает некорректно

1. Возможно, поврежден шаговый двигатель или поврежден кабель, подключенный к печатной плате.
2. Возможно, неисправна микросхема привода двигателя на печатной плате

6. Чистка прибора

Периодически необходимо проводить очистку внутренних и внешних оптических линз и/или зеркал для оптимизации светового потока. Частота очистки зависит от среды, в которой работает прибор: влажная, задымленная или особенно грязная среда может привести к большому накоплению грязи на оптике прибора.

Чистите мягкой тканью с использованием обычной жидкости для чистки стекол.

Всегда тщательно высушивайте детали.

Чистите внешнюю оптику не реже одного раза в 20 дней. Чистите внутреннюю оптику не реже одного раза в 30/60 дней.

