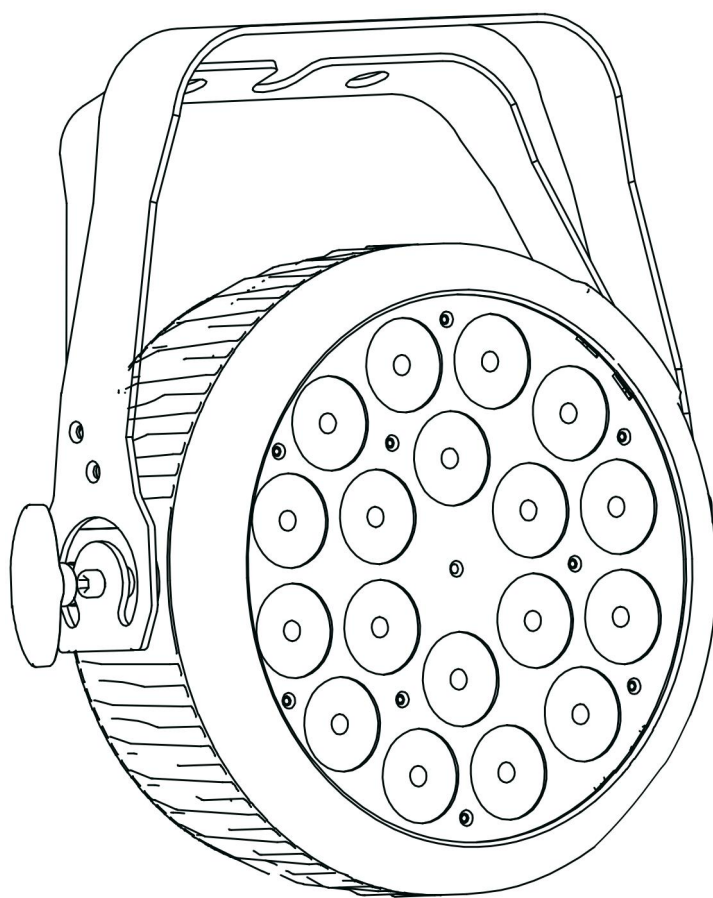


ANZHEE



PRO PAR SIRIUS 18

Паспорт. Руководство пользователя.

Содержание

1. Введение	3
2. Правила эксплуатации	3
3. Меры предосторожности при монтажных работах.....	4
4. Электротехническая безопасность.....	5
5. Техническое обслуживание и очистка.....	6
6. Замена плавкого предохранителя	6
7. Схема распайки разъемов DMX.....	7
8. Функции меню прибора.....	8
9. Таблица каналов управления	11
10. Технические характеристики	14
11. Габариты прибора	16
12. Гарантийные обязательства.....	17

1. Введение

Благодарим вас за то, что выбрали профессиональный световой прибор **Anzhee PRO PAR SIRIUS 18**.

ВНИМАНИЕ!

В целях собственной безопасности, пожалуйста, внимательно изучите данное руководство по эксплуатации перед установкой и эксплуатацией оборудования.

Данный прибор прошел двухэтапный контроль качества перед выпуском с производства и отправкой клиенту. При получении тщательно проверьте картонную упаковку на предмет повреждений во время транспортировки. При распаковке также внимательно осмотрите непосредственно сам прибор. В случае обнаружения любых повреждений, причиненных во время транспортировки, свяжитесь с поставщиком и не используйте прибор.

2. Правила эксплуатации

- Если прибор подвергся воздействию перепада температур, вызванного изменениями в условиях окружающей среды, не включайте его до тех пор, пока он не достигнет комнатной температуры.
- Во время транспортировки или перемещения избегайте падений прибора, сильных встрясок и вибраций.
- Перед установкой прибора убедитесь в том, что место для его монтажа соответствует требованиям к безопасности.
- Проверьте состояние всех линз. Рекомендуется заменять линзы в случае возникновения повреждений или сильных царапин.
- Чтобы гарантировать длительный срок службы прибора, не устанавливайте его в сырых помещениях, а также в помещениях, температура окружающей среды в которых превышает 40 градусов.
- Не укладывайте силовые кабели на пол, чтобы избежать травм, вызываемых поражением электрическим током.
- Убедитесь в том, что установкой и эксплуатацией светового прибора занимается квалифицированный специалист, знакомый с его работой и обладающий соответствующими навыками и квалификацией. Большинство повреждений и травм происходят по причине неправильного обращения с оборудованием.
- Сохраните оригинальную упаковку прибора для его дальнейшей транспортировки в случае необходимости.
- Избегайте перегрева прибора, воздействия на него чрезмерной влаги или пыли.
- Не пытайтесь производить замену элементов в приборе без инструкций со стороны производителя или сертифицированной сервисной службы.
- Гарантия не распространяется на неисправности, например, короткие замыкания, поражения электрическим током и т.д., вызванные отказом

пользователя следовать инструкциям, изложенным в настоящем руководстве, или неправомерным использованием оборудования.

- Не направляйте световой поток прибора на горючие вещества.
- Расстояние между прибором и освещаемым объектом должно быть не менее 50 сантиметров.
- Не смотрите на источник света, тем более через увеличительные стекла, (особенно это касается людей, страдающих приступами эпилепсии), так как луч света может вызвать повреждения органов зрения.
- Обеспечьте минимальное свободное пространство в 10 см от вентиляционных отверстий для нормального охлаждения прибора.

3. Меры предосторожности при монтажных работах

- Установка приборов на высоте требует особых знаний и опыта, знаний расчета рабочих нагрузок, использования специальных материалов и средств для монтажа, периодическую инспекцию как монтажных работ, так и самого прибора. Если Вы не обладаете таким опытом - не пытайтесь провести монтаж самостоятельно, а прибегайте к услугам профессионалов. Игнорирование этого требования может привести к травмам различной степени.
- Монтаж прибора необходимо производить с использованием надежной и устойчивой конструкции.
- Не забывайте остудить прибор перед тем, как его касаться руками.
- Никогда не используете прибор без защитных кожухов корпуса! Не пытайтесь использовать прибор, если корпус поврежден.
- Во время монтажа, демонтажа и обслуживания прибора, установленного на высоте, нахождение людей в зоне установки (возможной зоне падения предметов) категорически запрещено
- Прибор можно подвешивать, или устанавливать на поверхность. Перед монтажом прибора на поверхность или специальную конструкцию, убедитесь в том, что она сможет выдержать вес, в 10 раз превышающий вес прибора.
- В качестве дополнительной меры предосторожности во избежание повреждений и травм, вызываемых поломкой крепежных деталей, используйте страховочные тросы. Убедитесь в том, что все крепежные винты надёжно закреплены при монтаже прибора.
- После установки прибора обеспечьте ограничение доступа к нему людей, особенно детей.
- Прибор должен быть надёжно закреплен. Если Вы не уверены в невозможности падения прибора - не устанавливайте прибор!
- Убедитесь в том, что расстояние между любым горючим материалом (например, декорацией) и прибором составляет минимум 0,5 м. Не допускается монтаж оборудования непосредственно на воспламеняющихся поверхностях.
- Никогда не касайтесь шнура питания, вилки и розетки мокрыми или влажными руками!
- Если Вы намерены произвести его очистку, сначала отсоединяйте его от

сети электропитания. Для этого выдерните шнур питания из розетки, удерживая его за вилку!

- Для защиты от поражения электрическим током приборы должны быть заземлены (защищены). Сеть питания должна быть снабжена предохранителем или автоматическим выключателем, а также изоляционной защитой.
- В целях безопасности не устанавливайте прибор в проходах, в местах установки сидений, в местах доступных для детей и животных.
- Недопустимо, чтобы внутрь корпуса попадали посторонние предметы (конфетти, хлопунки, пузыри и пр). В противном случае, они могут нарушить изоляцию, что может привести к короткому замыканию!
- Прибор необходимо устанавливать в хорошо проветриваемых местах. После установки проверьте вентиляционную решетку и вентилятор на предмет чистоты и беспрепятственной работы.

4. Электротехническая безопасность

- Прибор относится к приборам класса защиты I. Прибор должен быть заземлен. Подключение прибора к электрической сети должен осуществлять квалифицированный сотрудник.
- Убедитесь в том, что напряжение и частота питающей сети соответствует техническим требованиям к системе электропитания прибора.
- Никогда не подключайте прибор к диммеру (регулятору, светорегулятору интенсивности освещения).
- Шнуры электропитания необходимо прокладывать таким образом, чтобы их нельзя было передавить другими предметами.
- Регулярно проверяйте шнур питания прибора на целостность. В случае обнаружения повреждений, отключите его от сети электропитания и замените на новый!
- Отключайте кабель питания от сети, удерживая его за вилку. Никогда не отключайте прибор, дергая его за шнур.
- Подключайте прибор к сети электропитания только после того, как прибор будет полностью установлен, закреплен и застрахован. Подключайте шнур питания в самую последнюю очередь.

5. Техническое обслуживание и очистка

Чтобы сохранить оборудование в надлежащем состоянии и продлить срок его службы, мы рекомендуем регулярно производить его профилактику. Частота профилактических процедур зависит от условий и частоты эксплуатации оборудования. Рекомендуется производить очистку прибора не реже 1 раза в 20-60 дней

1. Регулярно производите очистку линз с внешней и внутренней стороны, чтобы не допустить ослабления потока света в результате скопления на них пыли.
2. Регулярно производите очистку вентиляторов от пыли.
3. Для очистки труднодоступных деталей используйте баллоны со сжатым воздухом
4. Каждые 3-6 месяцев квалифицированный инженер должен производить тщательный внутренний осмотр прибора, чтобы удостовериться в надлежащем состоянии контактов электрической цепи и предотвратить перегрев оборудования в местах ненадежных контактов.

ВНИМАНИЕ!

Мы рекомендуем регулярно производить очистку оборудования. Для очистки используйте влажную, безворсовую ткань. Пожалуйста, не используйте растворители на спиртовой основе.

6. Замена плавкого предохранителя

ВАЖНО!

При замене предохранителя необходимо менять его на предохранитель того же типа и номинала. Если предохранитель перегорает неоднократно, пожалуйста, обратитесь в сервисный центр.

1. Отключите вилку от розетки и отсоедините разъем шнура питания от устройства.
2. Откройте держатель предохранителя на задней панели с помощью подходящей отвертки.
3. Извлеките неисправный предохранитель из держателя предохранителя.
4. Вставьте новый предохранитель в держатель предохранителя.
5. Вставьте держатель предохранителя на место.

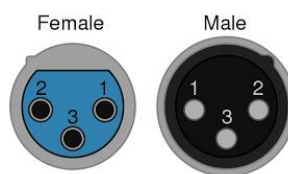
Устанавливать, эксплуатировать и обслуживать прибор могут только квалифицированные пользователи. Все процедуры необходимо осуществлять в соответствии с инструкциями, изложенными в данном руководстве.

7. Схема распайки разъемов DMX

Если Вы пользуетесь контроллером с 5-контактным выходом DMX, вам потребуется переходник с 5-контактного разъема на 3-контактный.

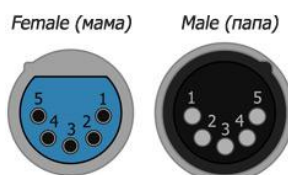
3-контактный разъем XLR:

Контакт 1: экран,
 контакт 2: отрицательный сигнал (-),
 контакт 3: положительный сигнал (+).

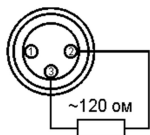


5-контактный разъем XLR:

Контакт 1: экран,
 контакт 2: отрицательный сигнал (-),
 контакт 3: положительный сигнал (+).
 Контакты 4 и 5 не используются.



Если при установке оборудования необходимо использовать DMX кабель большой длины, или же необходимо проложить его в местах с повышенным уровнем электрических помех, рекомендуется использовать терминатор DMX линии. Устройство позволяет предотвратить искажение цифровых управляющих сигналов, вызываемое электронными помехами. DMX терминатор представляет собой XLR вилку male (папа) с резистором на 120 Ом, подключенным между 2 и 3 контактами, которая подключается к выходной XLR розетке последнего прибора в цепи.



ВНИМАНИЕ!

Использование некачественных кабелей может привести к искажению сигнала и прекращению работы сигнальной линии, что может вызвать проблемы в управлении световыми приборами.

8. Функции меню прибора

Меню	Функция
MENU	Select main level menu / Exits from the current menu or function
UP	Navigates upwards through the menu list and increases the numeric value when in a function
DOWN	Navigates downwards through the menu list and decreases the numeric value when in a function
ENTER	Enables the currently displayed menu

Главное меню	2 уровень	3 уровень	4 уровень
Static Color	STATIC [Solid] STATIC [Manual]		
		SOLID [Colr 1 ~ 63]	
		MANUAL [Red]	MANUAL <R= 000-255>
		[Green]	<G= 000-255>
		[Blue]	<B = 000-255>
		[White]	<W = 000-255>
		[Amber]	<A = 000-255>
		[Purple]	<P = 000-255>
		[Strobe]	<S = 000-255> (000 -009 no function)
Auto Program	Program [Pro 01-Pro 10]	AUTOSP (speed) [001 - 100]	
DMX Address	Address [001-512]		
DMX Mode	DMX Mode [6 CH] [8 CH] [12 CH] [HSV] [HSI]		
Slave Mode	Slave [Slave]		

	[Master]		
White Blance	Blance [Red] [Green] [Blue]	Red / Green / Blue [255 - 000]	
Dimmer Mode	Dimmer [OFF] [Curve 1] [Curve 2] [Curve 3]		
Refresh Rate	Refresh [800HZ] [2000HZ] [4000HZ] [10 KHZ] [20 KHZ] [25 KHZ]		
Keys Lock	Lock [No] [Yes]		

Меню	Значение	Функция
STATIC [Solid]	Color 1	Red
	Color 2	Green
	Color 3	Blue
	Color 4	White
	Color 5	Amber
	Color 6	Purple
	Color 7	Red + Green
	Color 8	Red + Blue
	Color 9	Red + White
	Color 10	Red + Amber
	Color 11	Red + Purple
	Color 12	Green + Blue
	Color 13	Green + White
	Color 14	Green + Amber
	Color 15	Green + Purple

Color 16	Blue + White
Color 17	Blue + Amber
Color 18	Blue + Purple
Color 19	White + Amber
Color 20	White + Purple
Color 21	Amber + Purple
Color 22	Red + Green + Blue
Color 23	Red + Green + White
Color 24	Red + Green + Amber
Color 25	Red + Green + Purple
Color 26	Red + Blue + White
Color 27	Red + Blue + Amber
Color 28	Red + Blue + Purple
Color 29	Red + White + Amber
Color 30	Red + White + Purple
Color 31	Red + Amber + Purple
Color 32	Green + Blue + White
Color 33	Green + Blue + Amber
Color 34	Green + Blue + Purple
Color 35	Blue + White + Amber
Color 36	Blue + White + Purple
Color 37	White + Amber + Purple
Color 38	Blue + Amber + Purple
Color 39	Green + White + Amber
Color 40	Green + White + Purple
Color 41	Green + Amber + Purple
Color 42	Red + Green + Blue + White
Color 43	Red + Green + Blue + Amber
Color 44	Red + Green + Blue + Purple
Color 45	Red + Green + White + Amber

	Color 46	Red + Green + White + Purple
	Color 47	Red + Green + Amber + Purple
	Color 48	Red + Green + White + Amber
	Color 49	Red + Blue + White + Purple
	Color 50	Red + Blue + Amber + Purple
	Color 51	Red + White + Amber + Purple
	Color 52	Green + Blue + White + Amber
	Color 53	Green + Blue + White + Purple
	Color 54	Green + Blue + Amber + Purple
	Color 55	Green + White + Amber + Purple
	Color 56	Blue + White + Amber + Purple
	Color 57	Red + Green + Blue + White + Amber
	Color 58	Red + Green + Blue + White + Purple
	Color 59	Red + Green + Blue + Amber + Purple
	Color 60	Red + Green + White + Amber + Purple
	Color 61	Red + Blue + White + Amber + Purple
	Color 62	Green + Blue + White + Amber + Purple
	Color 63	Red + Green + Blue + White + Amber + Purple

9. Таблица каналов управления

Прибор имеет 5 DMX режимов: 12CH(Tour), 6CH, 8CH, HSV и HSI.

12-ТИ КАНАЛЬНЫЙ РЕЖИМ

№ канала	Значение	Описание
1	000 - 255	Master Dimmer
2	000 - 255	Red 0 - 100%
3	000 - 255	Green 0 - 100%
4	000 - 255	Blue 0 - 100%
5	000 - 255	White 0 - 100%
6	000 - 255	Amber 0 - 100%
7	000 - 255	Purple (UV) 0 - 100%
8	000 - 009	No function
	010 - 255	Strobe (1~20Hz)
9		Color Macros & White Balance
	000 - 010	No function
	011 - 030	Red 100%, Green 0%~100%, Blue 0%
	031 - 050	Red 100%~0%, Green 100%, Blue 0%
	051 - 070	Red 0%, Green 100%, Blue 0%~100%
	071 - 090	Red 0%, Green 100%~0%, Blue 100%
	091 - 110	Red 0%~100%, Green 0%, Blue 100%
	111 - 130	Red 100%, Green 0%, Blue 100%~0%
	131 - 150	Red 100%, Green 0%~100%, Blue 0%~100%
	151 - 170	Red 100%~0%, Green 100%~0%, Blue 100%
	171 - 200	Red 100%, Green 100%, Blue 100%, White 100%
	201 - 205	White 1
	206 - 210	White 2
	211 - 215	White 3
	216 - 220	White 4
	221 - 225	White 5
	226 - 230	White 6
231 - 235	White 7	
236 - 240	White 8	

	241 - 245	White 9
	246 - 250	White 10
	251 - 255	White 11
10	000 - 015	No function
	016 - 039	Auto Pro 01
	040 - 063	Auto Pro 02
	064 - 087	Auto Pro 03
	088 - 111	Auto Pro 04
	112 - 135	Auto Pro 05
	136 - 159	Auto Pro 06
	160 - 183	Auto Pro 07
	184 - 207	Auto Pro 08
	208 - 231	Auto Pro 09
	232 - 255	Auto Pro 10
11	000 - 255	Auto programs speed (slow-fast) for Auto 1 - Auto 10
12	000 - 051	Default Dimmer (Use the control panel set dimmer mode)
	052 - 101	[OFF] (Linear dimmer mode, close dimmer curves, instant dimmer response)
	102 - 152	[Curve 1] Dimmer curve1, Square Law dimming
	153 - 203	[Curve 2] Dimmer curve2, Inverse-square Law dimming.
	204 - 255	[Curve 3] Dimmer curve3, S-Curves dimming

8-МИ КАНАЛЬНЫЙ РЕЖИМ

№ канала	Значение	Описание
1	000 - 255	Master Dimmer
2	000 - 255	Red 0 - 100%
3	000 - 255	Green 0 - 100%
4	000 - 255	Blue 0 - 100%
5	000 - 255	White 0 - 100%
6	000 - 255	Amber 0 - 100%
7	000 - 255	Purple (UV) 0 - 100%
8	000 - 009	No function
	010 - 255	Strobe (1~20Hz)

6-ТИ КАНАЛЬНЫЙ РЕЖИМ

№ канала	Значение	Описание
1	000 - 255	Red 0 - 100%
2	000 - 255	Green 0 - 100%
3	000 - 255	Blue 0 - 100%
4	000 - 255	White 0 - 100%
5	000 - 255	Amber 0 - 100%
6	000 - 255	Purple (UV) 0 - 100%

HSV CH РЕЖИМ

№ канала	Значение	Описание
1	000 - 255	Hue 0 - 100% (H)
2	000 - 255	Saturation 0 - 100% (S)
3	000 - 255	Brightness 0 - 100% (V)

HSI CH РЕЖИМ

№ канала	Значение	Описание
1	000 - 255	Hue 0 - 100% (H)
2	000 - 255	Saturation 0 - 100% (S)
3	000 - 255	Intensity 0 - 100% (I)

10. Технические характеристики

ИСТОЧНИК СВЕТА

- Источник света: 18 светодиодов по 12 Вт.
- Срок службы светодиода: более 50 000 часов
- Тип цветосмешения: RGBWA+UV (6 цветов в каждом светодиоде - красный, зеленый, синий, белый, янтарный, ультрафиолет)

КЛЮЧЕВЫЕ ХАРАКТЕРИСТИКИ

- Тип: светодиодный прожектор
- Угол раскрытия луча: 15°/25°/45° (в зависимости от модификации)
- Диммер: линейный 0-100%
- Стробоскоп: электронный, регулируемая скорость от 1 до 20 вспышек в секунду
- Система охлаждения: пассивная, бесшумная
- Материал корпуса: металл
- 4 режима диммера

УПРАВЛЕНИЕ

- Протоколы управления: DMX512.
- Количество каналов DMX512: 3/6/8/12 (3 режима + HSV режим + HSI режим).
- Разъемы DMX-входа/выхода: 3-pin + 5 pin XLR male/female

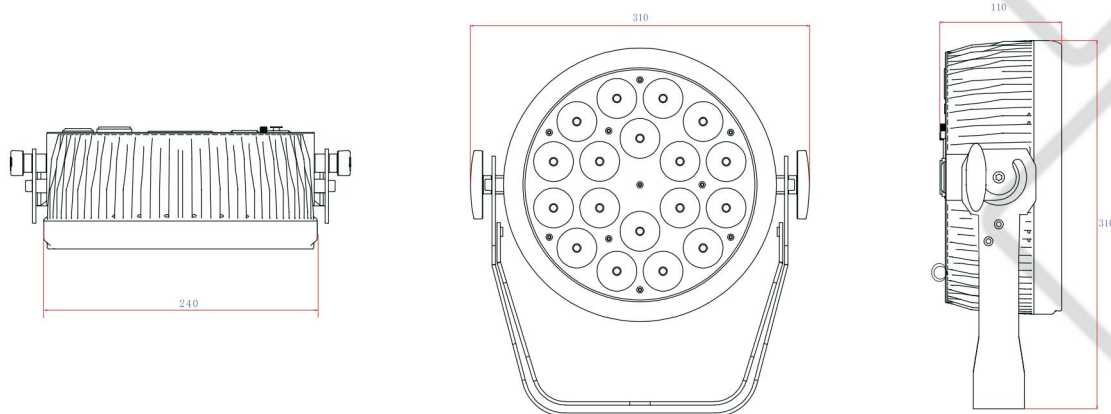
ГАБАРИТЫ, ВЕС

- Габариты: 240 x 310 x 110 мм
- Вес: 5,5 кг

ПИТАНИЕ

- Входное напряжение: 110-240 В AC 50/60Гц
- Номинальная мощность: 220 Вт

11. Габариты прибора



12. Гарантийные обязательства

1. Производитель гарантирует соответствие техническим характеристикам при соблюдении условий эксплуатации, транспортирования, хранения и монтажа.
2. Гарантийный срок эксплуатации исчисляется со дня продажи. При отсутствии корректно заполненного гарантийного талона и штампа поставщика в данном гарантийном талоне, условия гарантии регламентируются договором, а срок гарантии исчисляются со дня подписания акта приема-передачи оборудования.
3. При выявлении неисправностей в течение гарантийного срока поставщик обязуется осуществить ремонт изделия за свой счет. Гарантийные обязательства выполняются только при условии соблюдения правил установки и эксплуатации изделия.
4. Гарантийные обязательства не выполняются при:
 - наличии механических, термических повреждений оборудования или его частей;
 - наличии следов несанкционированного вскрытия и ремонта прибора;
 - наличия следов попадания жидкостей внутрь прибора.

При обнаружении вышеописанных нарушений ремонт производится на платной основе.

5. По вопросам сервисного обслуживания оборудования следует обращаться непосредственно к поставщику. В случае возникновения сложностей в решении сервисных вопросов с поставщиков, вы можете обратиться напрямую к компании-вендору (контакты указаны на сайте www.anzhee.ru), обязательно предоставив документ приема-передачи оборудования от поставщика.

ГАРАНТИЙНЫЙ ТАЛОН № _____

Наименование	Anzhee PRO PAR SIRIUS 18
Серийный номер	
Гарантийный срок	2 года с даты продажи
Дата продажи	
Продавец	

Подпись продавца _____

М.П.

=====

«Товар получил в исправном состоянии. С гарантийными условиями ознакомлен и согласен».

Подпись покупателя _____

=====

ОТМЕТКИ О ПРОИЗВЕДЕННОМ РЕМОНТЕ:

Дата ремонта _____

Произведенный ремонт _____

Дата ремонта _____

Произведенный ремонт _____





✉ support@anzhee.ru

🌐 www.anzhee.ru