

F-C01

无线跳频跟焦系统

使用说明书
User Manual

ACCsoon

v1.0

In the Box



Motor * 1
跟焦电机 * 1
F-C01 モーター * 1



Controller * 1
跟焦手轮 * 1
F-C01 コントローラー * 1



Motor Mount Adapter * 1
电机安装附件 * 1
モーター用
マウントアダプター * 1



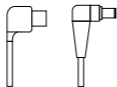
Controller Mount Adapter * 1
手轮安装附件 * 1
コントローラー用
マウントアダプター * 1



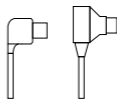
15mm Rod * 1
15mm 导管 * 1
15mm ロッド * 1



3/16" Allen Key * 1
3/16英寸内六角扳手 * 1
3/16インチ六角レンチ * 1

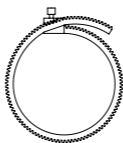


DC to Type-C Cable*1
DC 转Type-C 电源线*1
DC to Type-Cケーブル*1



D-Tap to Type-C Cable*1
D-Tap 转Type-C 电源线*1
D-Tap to Type-C ケーブル*1

In the Box

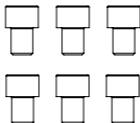


Focus Gear Ring (0.8 Mod; Supports up to 4.1" diameter lens) * 1

跟焦齿环（模数0.8，支持最大直径4.1英寸镜头）* 1

フォローフォーカス ギアリング

(0.8mmギアピッチ、直径104mmまでのレンズに対応) * 1



1/4"-20 x 5/16" Socket Head Cap Screw * 6

1/4-20x5/16in美制内六角圆柱头螺钉 * 6

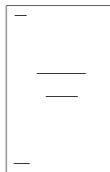
1/4-20x5/16インチ六角穴付きボルト * 6



Motor Power Cable * 1

跟焦电机电源线 * 1

モーター用充電ケーブル * 1



User Manual, Warranty Card * 1

说明书、保修卡 * 1

取扱説明書、保証書 * 1

Contents

■ Instructions · English

Product Feature	1
F-C01 Diagram	2
Instruction	6
Functions	11
Specification	13
Warranty	14

■ 使用说明 · 中文版

产品特点	15
认识致迅 F-C01	16
安装说明	20
功能说明	25
产品规格	27
保修说明	28

■ 取扱説明 · 日本語

製品特徴	29
F-C01 について	30
取付け説明	34
機能紹介	39
製品仕様	41
メーカー保証	42

Product Features

Equipped with Anti-interference FHSS Technology

0.01s Quick Response, Fast Spinning Support

350ft/100m Control Range

A/B Quick Focus Point Setting

Automatic and Manual Lens Calibration

Support Wired and Wireless Control

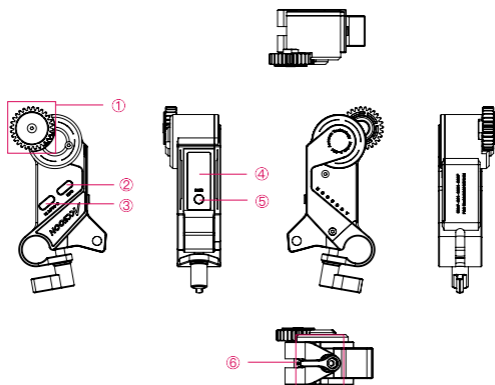
Strong Torque in a Compact Design

Switchable Motor Rotation Direction

Equipped with Status OLED Display

Aluminum Alloy and Engineering Plastics Machining

F-C01 Motor



- ① Follow focus gear
- ② Camera recording on/off control interface
- ③ Motor power interface & Controller wired control interface
- ④ OLED display
- ⑤ PAIR button (for wireless pairing with controller)
- ⑥ Hand screw

01 F-C01 Motor OLED Display

1. Wireless/Wired connection status

① **X**: No control signal connection.



② **Signal strength**: The signal strength between the motor and the controller. (Motor is paired with controller)



③ **BUS**: The motor is cable-connected.



2. Route bar

The percentage of current controller rotation route.



3. Calibration status

④ **FREE**: Freshly powered on, calibration not yet completed, and route bar at 0%.



⑤ **IN CAL**: Under calibration.



⑥ **ARMED**: Calibration completed, and current route percentage is shown.



4. Current firmware version of the motor



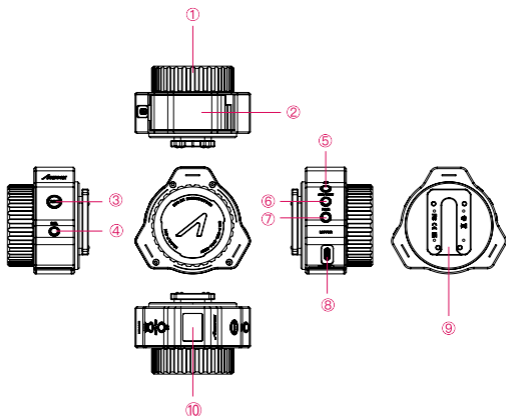
5. Error codes

When the motor is under stall protection* or other error, the error code will be shown on the OLED.



*Stall protection: Motor Stall refers to a situation where the motor is mechanically or artificially obstructed and cannot rotate. Accsoon F-C01's stall protection technology can prevent and reduce the damage to the motor.

F-C01 Controller



- ① 320-degree damping knob
- ② Battery box
- ③ REC button (for power On/Off and camera recording on/off control)
- ④ CAL button (for motor automatic/manual calibration)
- ⑤ AB button (for activate/deactivate AB points)
- ⑥ CW/CCW button (for switching motor rotation direction)
- ⑦ PAIR button (for wireless pairing with F-C01 motor)
- ⑧ Motor interface (for wired connection of motor and controller)
- ⑨ Controller quick release adapter
- ⑩ OLED display

02 F-C01 Controller OLED Display

1. Battery power level

When battery level is below 1%, the battery icon will flash and automatically switch off in 3 to 4 seconds.

**2. Wireless/Wired connection status**

① **X**: The controller is wireless-connected, the controller is not paired with the motor.



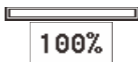
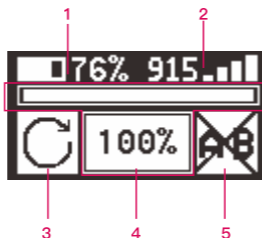
② **Signal strength**: The signal strength between controller and motor, the controller is paired with the motor.



③ **BUS**: The controller is cable-connected.

**3. Current motor rotation direction****4. Route bar**

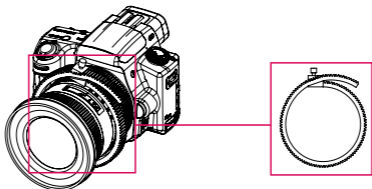
The percentage of current controller rotation route.

**5. A/B setting status**

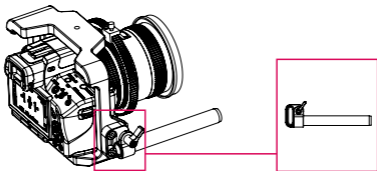
Instructions

01 Install focus gear ring and adapter

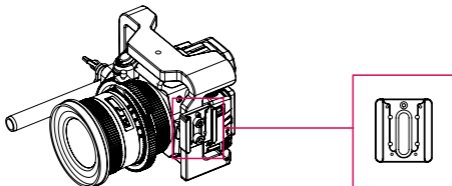
1. Focus gear ring: Attach the focus gear ring to the lens and tighten it. Ensure the gear ring is installed properly to allow unobstructed motion. (If your lens has its own follow focus ring, please skip this step).



2. Motor mount adapter: Attach the motor mount adapter to the camera cage with screws.

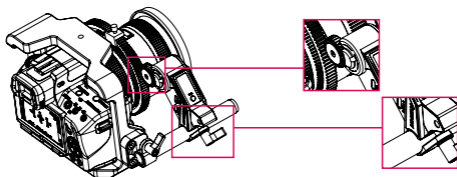


3. Controller mount adapter: If you need to mount the controller to the cage, you can use the screws to attach the adapter to the cage first, and then mount the controller to the adapter.



02 Install the F-C01 motor

1. Attach the motor to the motor mount adapter and rod with the hand screw, and then engage the focus gear on the motor with the lens ring.



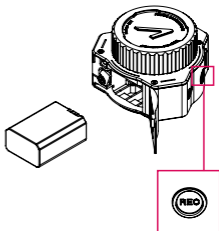
2. When the motor is powered on, the route bar will be at 0% and flashing "FREE" until the calibration is completed.



03 Prepare the F-C01 controller

1. Use NP-FW50 batteries to power the F-C01 controller.
2. Power On/Off via the REC button on the controller.

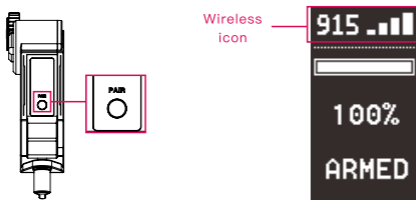
Power On/Off: Hold the REC button for 3 seconds.



Instructions

04 Wireless pairing

1. F-C01's motor and controller have already been paired before leaving the factory, and are ready to work when powered on.
2. If you need to change to a new motor or controller, please follow the steps below for re-pairing.
 - ① Connect power to the motor and hold the PAIR button on the motor until the wireless icon starts to flash on the motor's OLED screen;



- ② Hold the PAIR button on the controller until the wireless icon starts to flash on the controller's OLED screen;



- ③ F-C01's motor and controller will pair automatically;
 - ④ After the pairing is completed, the OLED screens of the motor and controller will display the strength of the wireless signal at the same time.

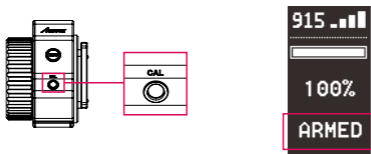
05 Lens calibration

After the motor and the controller are paired, a calibration is needed for the motor to find the start point and the end point on the lens.

F-C01 supports both automatic and manual lens calibration. If your camera lens doesn't have mechanical limits, use manual calibration. If it has, use either automatic calibration or manual calibration.

1. Automatic calibration

- ① Hold CAL button on the controller for **2 seconds** to enter automatic calibration mode;
- ② The motor will automatically rotate to the "Start Point" and "End Point" to complete the automatic calibration;
- ③ After calibration is completed, the OLED screen of the motor will display "ARMED" and the controller's current route percentage.



2. Manual calibration

- ① **Double click** CAL button on the controller to enter manual calibration mode;
- ② Rotate the lens to the start position manually, then press CAL button on the controller to set "Start Point";
- ③ Next rotate the controller manually to the "End Point", press CAL button on the controller to confirm and complete the manual calibration;
- ④ After calibration is completed, the OLED screen of the motor will display "ARMED" and the controller's current route percentage.

Note:

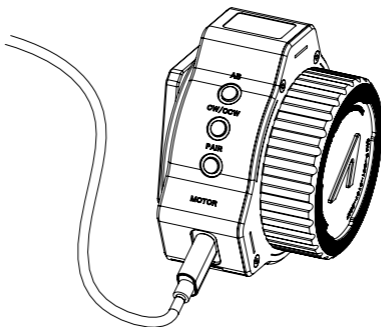
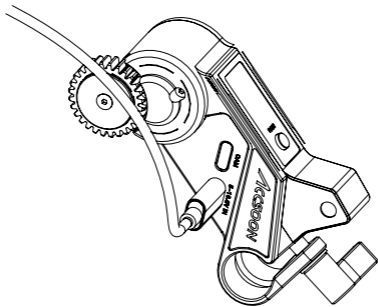
1. After calibration, if: ①the motor direction is changed; or ②the motor is disconnected from the controller, the motor will return to uncalibrated status and need to be recalibrated.
2. If encountering motor stall protection (OLED screen will display error code: ERR01), a reboot is needed.



Instructions

06 Wired control mode

To achieve wired control connection, you need to connect the 5-16.8V IN interface on the motor to the MOTOR interface on the controller with the motor power cable.



Functions

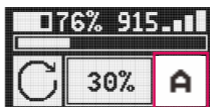
01 A/B points setting

You can set two different quick focus points which allow rapid focus switching during shooting.

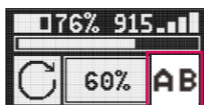
How to set:

Press the AB button on controller to activate/deactivate A/B points.

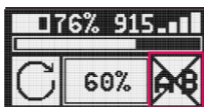
1. Rotate the controller to the first point and press the AB button to set point A;



2. Rotate the controller to the second point and Press the AB button to set point B;



3. Press the AB button again to cancel preset AB points.



02 Motor rotation direction and controller screen direction switching

F-C01's motor can be mounted on either side of the lens, and the user can customize the motor rotation direction and controller OLED screen's direction as they desired.

How to switch:

- ① Motor rotation direction switch: hold the CW/CCW button on the controller for 2 seconds to switch;
- ② Controller screen direction switch: hold the A/B button on the controller for 3 seconds to switch.

Note:

It is recommended that the user switches the direction of rotation before the calibration's completed. If the user wants to change the direction of rotation after calibration, the motor will automatically return to uncalibrated state and need to be recalibrated.

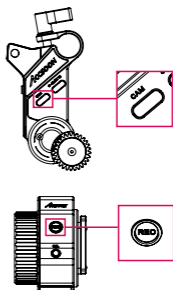
03 Camera Recording Control

F-C01 makes it easy to control camera recording on & off with an extra Accsoon camera control cable*.

How to:

- ① Connect Accsoon camera control cable to the motor's camera recording control interface;
- ② Press the REC button on the controller to control recording on and off.

Note:
Accsoon camera control cable is not included in the F-C01 package. Please purchase separately if needed.



04 Firmware update

You can update F-C01 directly via Accsoon official App – Accsoon Go.

Note:

- ① Before searching for the latest firmware, please confirm that your mobile phone's WiFi can access the Internet so that the App can search and download the latest firmware from the server.
- ② Please ensure your mobile phone's Bluetooth is on (If it is not, when the App is launched, the App will ask for permission to turn it on)

1. Download App

Please download the App – Accsoon Go from Google Play Store or iOS Apple Store.

2. Complete connection

- ① Power the controller, then connect the motor and controller via motor power cable;
- ② Open Accsoon Go, select "F-C01", and then tap "Connect".

3. Firmware update

① After the connection is completed, the App will automatically search for the latest firmware and compare it with the current F-C01 firmware. If there is a new firmware available for update, tap "Confirm" to start the update.

② If the update completes, the App will prompt "Firmware update succeeded" and the controller and the motor will automatically switch off; if the update fails, the App will prompt "Firmware update failed", please reboot the controller and the motor and try again.

Functions

Note:

- ① Please ensure that the controller's battery level is above 50% during the update.
- ② Please ensure that the controller is connected to the motor during the update.
- ③ Please ensure that no power down occurs during the update.

Specification

	Motor	Controller
Operating Frequency	915MHz	
Operating Current	Static Current: 105mA (@8.4V) Stall Current: 1.5A (@8.4V)	Static Current: 95mA (@8.4V)
Transmitter Power	20dBm	
Max Torque	0.35N·m	
Max Rotation Speed	225RPM	
Max Transmission Range	100m (Outdoors and unobstructed)	
Response Time	10ms (Within communication distance, unobstructed)	
Input Voltage	5~16.8V	7.4V(NP-FW50 battery input)
Output Voltage	5V	8.4V
Material	Aluminum alloy, engineering plastics	
Operation Environment Temperature	-10~40℃	
Dimensions	53.5*104*32mm	79*73*55mm
Weight	100g	110g

Warranty

01 Warranty Period

1. If there is a quality problem that occurs within 15 days after receiving the product, Accsoon will be providing complimentary maintenance or replacement.
2. Accsoon will provide a one-year warranty on the products and a three-month warranty on the accessories and cables. Free maintenance service is available during the warranty period.
3. Please keep the proof of purchase and the user manual in a safe place.

02 Warranty Exclusions

1. Out of warranty (If the proof of purchase is not available, the warranty will be calculated from the date the product is delivered from the factory).
2. Damage caused by use or maintenance is not following the requirements of the product manual.
3. Unauthorized repair, modification or disassembly.
4. Damage caused by force majeure such as fire, flood, lightning strike, etc.

03 Warranty Process

1. Contact your local Accsoon authorized dealers for after-sales service. If there is no local authorized dealers, you can contact our customer service via our email (support@accsoon.com) or website (www.accsoon.com) and get appropriate support.
2. You will get detailed solutions from the authorized dealers or Accsoon.
3. Accsoon reserves the right to review the damaged product.

Contact Us

 **Facebook:** Accsoon

 **Facebook Group:** Accsoon Official User Group

 **Instagram:** accsoontech

 **Youtube Channel:** ACCSOON

 **Email:** Support@accsoon.com

Certificate of Quality

This product is confirmed to meet quality standards and permitted for sale after strict inspection.

QC Inspector: _____



More details about the product please visit www.accsoon.com

This document is subject to change without notice.

Accsoon® is a trademark of Accsoon Technology Co., Ltd.

Copyright© 2022 Accsoon. All rights reserved



产品特点

搭载无线跳频技术，抗干扰能力强

0.01s快速响应，高转速

控制范围可达100米

快速AB点移焦

支持镜头行程自动校准和手动校准

支持无线和有线控制方式

小体积，大扭矩

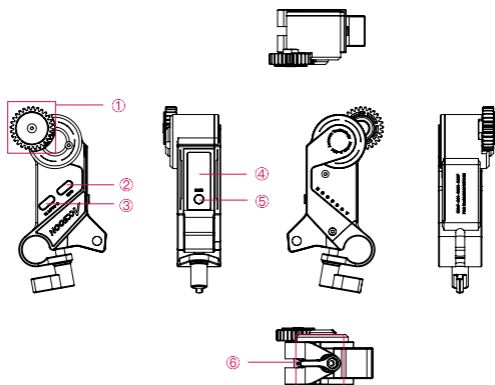
可切换电机旋转方向

可视化OLED屏

高强度铝合金和高性能工程塑料机身

认识 F-C01

跟焦电机



① 跟焦齿轮

② 相机控制接口

③ 电机供电&手轮有线控制接口

④ OLED显示屏

⑤ PAIR键
(用于与跟焦手轮进行无线配对)

⑥ 手拧螺丝

01 跟焦电机OLED显示屏

1. 无线/有线连接状态

① X: 表示当前没有控制信号连接。



② 信号强度: 表示跟焦电机已与跟焦手轮完成配对, 二者间的信号强度。



③ BUS: 表示当前跟焦电机处于有线连接状态。



2. 跟焦行程进度条

当前跟焦手轮旋转行程的百分比。



3. 校准状态

④ FREE: 电源刚接入, 还未完成镜头的行程校准, 进度条处于0%



⑤ IN CAL: 跟焦电机进入行程校准状态。



⑥ ARMED: 校准完成, 进度条显示当前手轮行程位置。



4. 当前电机固件版本号



5. 错误代码

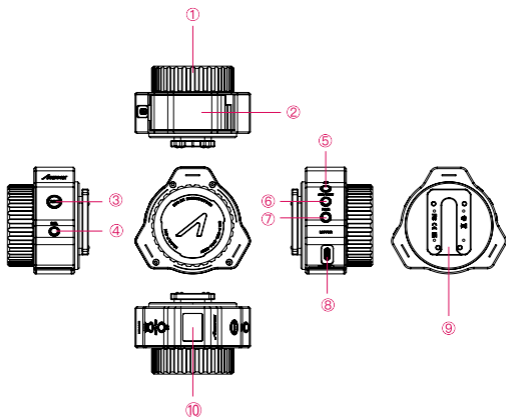
当跟焦电机出现堵转保护*或其他参数错误时, 显示屏将提示对应的错误代码。



*堵转保护: 电机堵转指的是机械或人为原因导致电机出现抱死无法转动的一种情况。致迅F-C01的堵转保护能够有效避免、减少电机的受损。

认识 F-C01

跟焦手轮



- | | | |
|------------------------------|--------------------------------|-------------------------------|
| ① 320°阻尼操作旋钮 | ② 电池仓 | ③ REC键
(用于跟焦手轮的开关机和相机录制启停) |
| ④ CAL键
(用于电机行程的自动及手动校准功能) | ⑤ AB键
(用于设置/取消快速对焦AB点) | ⑥ CW/CCW键
(用于切换电机旋转方向) |
| ⑦ PAIR键
(用于与跟焦电机进行无线配对) | ⑧ MOTOR接口
(用于有线连接跟焦手轮与跟焦电机) | ⑨ 手轮快拆附件 |
| ⑩ OLED显示屏 | | |

02 跟焦手轮OLED显示屏

1. 当前剩余电量百分比

当电量低于1%时，电量图标会开始闪烁，3-4秒后会自动关机。



2. 无线/有线连接状态

① X: 表示当前跟焦手轮处于无线连接状态，但没有与跟焦电机完成配对。



② 信号强度: 表示跟焦手轮已与跟焦电机完成配对，二者间的信号强度。



③ BUS: 表示当前跟焦手轮处于有线连接状态。

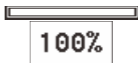


3. 当前电机旋转方向

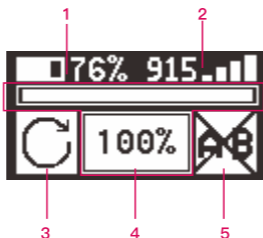


4. 跟焦行程进度条

提示当前跟焦手轮旋转行程的百分比。



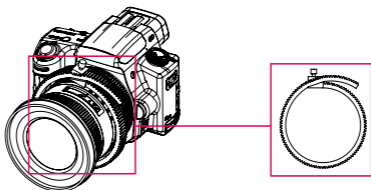
5. AB点设置状态



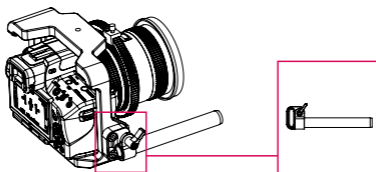
安装说明

01 安装跟焦环及附件

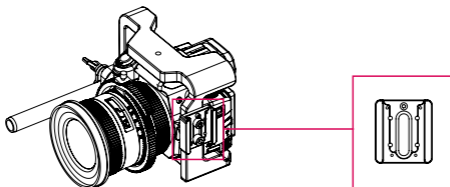
1. 跟焦环：将跟焦环套入镜头对焦环上，拉紧固定，确保转动跟焦环时对焦环也能同步转动（若您的镜头本身自带跟焦环，请跳过此步骤）；



2. 电机安装附件：使用安装螺钉将电机安装附件固定到兔笼上；

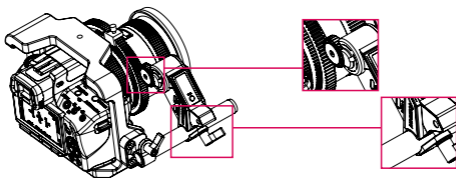


3. 手轮安装附件：如需要将跟焦手轮搭载在兔笼上使用，可以使用安装螺钉将手轮安装附件固定到兔笼上，再将跟焦手轮插入附件搭配使用。



02 安装跟焦环及附件

1. 将致迅F-C01的跟焦电机（以下简称“电机”）通过手拧螺丝固定到电机安装附件和导管上，将电机上的跟焦齿轮与镜头上的跟焦环啮合。



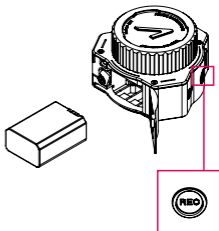
2. 使用电源线将电源接入电机，此时电机处于刚开机状态，还未进行镜头行程校准，电机OLED显示屏上的跟焦进度条为0%，同时会闪烁显示“FREE”字样。



03 准备跟焦手轮

1. 使用NP-FW50电池为致迅F-C01跟焦手轮（以下简称“手轮”）供电。
2. 通过手轮上的REC键进行开关机操作。

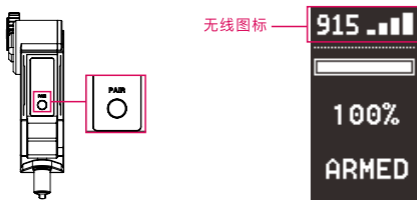
开/关机：长按REC键3秒



安装说明

04 无线通讯配对

1. 致迅F-C01的电机与手轮在出厂时已完成配对，开启电源即可正常使用。
2. 如需更换新手轮或电机，请根据以下操作步骤进行手动操作配对：
 - ①将电源接入电机后，**长按电机上的PAIR键**，直到电机OLED显示屏上的无线图标开始闪烁；



- ②**长按手轮的PAIR键**，直到手轮OLED显示屏上的无线图标开始闪烁；



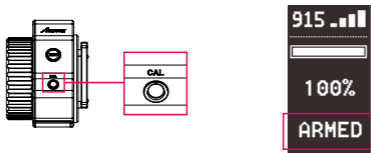
- ③此时电机和手轮会自动开始配对；
 - ④配对完成后，电机和手轮的OLED屏幕会同时显示无线信号的强弱。

05 镜头行程校准

电机与手轮完成配对后，需要用户对电机和所使用镜头的跟焦行程进行校准。
致迅F-C01支持自动和手动两种相机镜头行程校准方式（以下简称“自动校准”及“手动校准”）。自动校准适用于有限行程的镜头，手动校准适用于有限行程和无限行程的镜头。

1. 自动校准

- ① **长按手轮上的CAL键2秒**，进入自动校准模式；
- ② 电机将自动顺着运行方向转到镜头行程的起点位置“Start Point”和终点位置“End Point”，并自动完成自动校准过程；
- ③ 校准完成后，电机的OLED显示屏提示“ARMED”字样，并显示当前手轮行程位置。

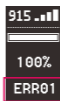


2. 手动校准

- ① **双击手轮上的CAL键**，进入手动校准模式，此时手轮屏幕上提示您设置起点位置“Start Point”，电机屏幕上提示您进入了校准状态；
- ② 手动转动镜头到镜头起点位置，**单击手轮上的CAL键**确认设置起点，此时手轮屏幕上会提示您设置终点位置“End Point”；
- ③ 手动转动手轮，将镜头转到终点位置，单击手轮上的CAL键确认，完成手动校准过程；
- ④ 校准完成后，电机的OLED显示屏提示“ARMED”字样，并显示当前手轮行程位置。

注：

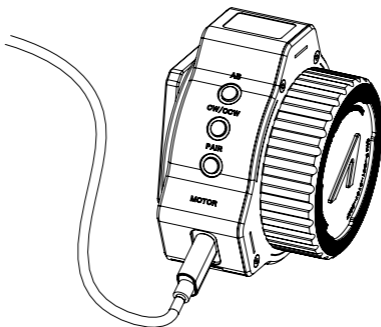
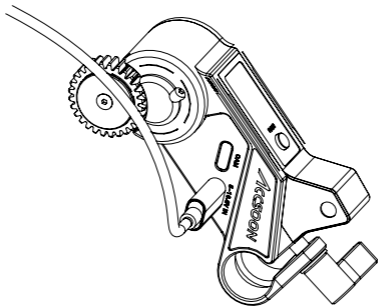
1. 校准完成后，若在使用过程中发生：①电机方向切换；②电机与手轮断开连接，电机都会变为行程未校准状态，需要重新校准；
2. 若电机发生堵转，进入保护状态（屏幕提示错误代码：ERR01），需要用户重新启动电机后才可使用。



安装说明

06 有线控制模式

将跟焦电机电源线一头接入电机上的5-16.8V IN接口，另一头接入手轮上的MOTOR接口，即可实现有线连接控制。



功能说明

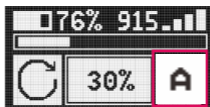
01 AB点设置及取消

致迅F-C01支持用户自定义两个不同的对焦点，并能够通过手轮在拍摄过程中快速切换至需要的焦点位置。

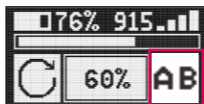
设置方式：

通过单击跟焦手轮上的AB点设置键快速自定义两个不同的对焦点。

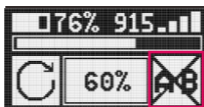
1. 转动手轮到第一个位置，按下AB键确认A点；



2. 转动手轮到第二个位置，按下AB键确认B点；



3. 再次按下AB键可取消已设置的AB点。



02 电机旋转方向和手轮屏幕方向切换

致迅F-C01的电机可以安装在镜头的两侧，用户也可以根据自己的使用习惯自定义电机的旋转方向和手轮OLED屏幕的方向。

切换方式：

- ①切换电机旋转方向：长按2秒手轮上的CW/CCW键即可切换；
- ②切换手轮屏幕方向：长按3秒手轮上的AB键即可切换。

注：

推荐用户在电机行程尚未校准的时候对旋转方向进行切换。若在校准后改变旋转方向，电机会自动恢复到未校准状态，即FREE状态，需要用户重新校准后才能使用。

03 相机录制一键启停

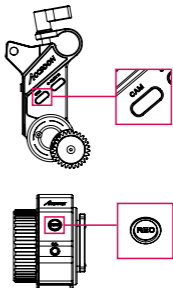
搭配致迅的相机控制线*，F-C01还能远程实现控制相机的录制启停。

操作方式：

- ①将致迅相机控制线接入电机上的相机控制接口；
- ②通过单击手轮上的相机录制启停键，开启或结束相机的录制。

注：

致迅相机控制线为可选购产品，如有需要，请单独购买。



04 固件升级

用户可直接通过Accsoon Go App升级F-C01固件。

升级前请确认：

- ①手机可以正常访问互联网，以保证App能够正常访问服务器检索并下载最新固件；
- ②手机的蓝牙处于开启状态（若启动App时未开启，App会自动申请打开蓝牙）。

1. 下载App

请从应用宝商城搜索“Accsoon Go”进行下载。

2. 完成连接

- ①将手轮接入电源并开机，使用跟焦电机电源线连接手轮和电机；
- ②进入Accsoon Go App，选择“F-C01”，点击“连接设备”。

3. 升级固件

- ①完成连接后，APP将自动检索新的固件并与机器的固件版本进行对比，若有新的固件可供升级，点击“确认升级”按钮进入自动升级流程；
- ②升级成功，App提示“升级完成”，手轮和电机自动关机；若升级失败，App提示“固件升级失败”，请用户重新启动手轮和电机，并按以上流程再次操作。

注：

- ①手轮固件升级过程中，请保证手轮的电池电量在50%以上；
- ②电机固件升级过程中，请保证手轮与电机保持连接状态；
- ③升级过程中不能断电。

产品规格

电机		手轮
工作频率	915MHz	
工作电流	静态电流: 105mA (@8.4V) 堵转电流: 1.5A (@8.4V)	静态电流: 95mA (@8.4V)
发射功率	20dBm	
最大扭矩	0.35N·m	
最大转速	225RPM	
最远传输距离	100m (室外、无遮挡)	
最快响应时间	10ms (通讯距离内、无遮挡)	
输入电压	5~16.8V	7.4V (标准电池输入)
输出电压	5V	8.4V
材质	铝合金, 工程塑料	
工作环境温度	-10~40℃	
尺寸	53.5*104*32mm	79*73*55mm
重量	100g	110g

01 质保期限

- 1.自签收之日起15日内，出现质量问题，可享受换货或者免费维修服务。
- 2.产品在正确使用及保养下，保修期为自签收之日起一年(附件和线材保修期为3个月)，在保修期内可享受免费维修服务。
- 3.请妥善保管好购买凭证、说明书。

02 质保不包括

- 1.超过三包有效期的（无法提供购买凭证的从产品出厂日期开始计算）。
- 2.未按产品使用说明书要求使用、维护、保养造成损坏的。
- 3.未经授权的维修、拆解。
- 4.因火灾、水灾、雷击等不可抗力造成的损坏。

03 售后支持

- 1.如产品需要售后，可联系当地致迅授权经销商，如无当地授权经销商可以通过致迅公司邮箱（support@accsoon.com）或网站（www.accsoon.com）与客服取得联系并获得相应支持。
- 2.致迅经销商或致迅客服会告知您如何运送相关产品及如何处理您的保修问题，致迅公司保留复查损坏产品的权利。

联络我们



官方网站



新浪微博



微信公众号



bilibili

合格证

本产品经严格检验符合标准，
准予销售

检验员：_____



欲了解产品全部信息

请浏览致迅科技官网：www.accsoon.com

内容如有更新，恕不另行通知

Accsoon®是致迅的商标

Copyright © 2022 致迅版权所有

製品特徴

干渉に強いFHSS (周波数ホッピングスペクトラム拡散) を使用

最大350フィート (100m) の動作範囲

A/Bフォーカスポイント

自動と手動キャリブレーションに対応

有線と無線コントロールに対応

0.01s高速応答

0.35N・m高トルク

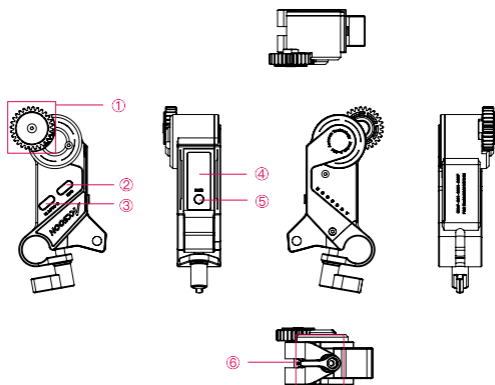
最大225 RPMの回転スピード

モーター正転逆転切り替え

OLEDディスプレイ

高強度アルミニウム合金と高機能プラスチック

モーター



- | | |
|--------------------------------|------------------|
| ① フォローフォーカスギア | ② カメラ録画コントロールポート |
| ③ モーター給電&コントローラー有線接続ポート | ④ OLEDディスプレイ |
| ⑤ ベアリングボタン
(コントローラーとベアリング用) | ⑥ ハンドスクリュー |

01 モーターOLEDディスプレイ

1. 無線/有線接続状態

① X: コントロール信号なし。



② 信号強度: モーターとコントローラーとの接続ができていて、その信号強度が表示される。



③ BUS: 有線コントロールが行われていることが表示される。



2. レンズ移動量インジケータ

コントローラーの動作範囲が表示される。



3. キャリブレーション状態

④ FREE: 電源を入れたばかりで、まだキャリブレーションしていないため、インジケータは0%で表示される;



⑤ IN CAL: モーターがキャリブレーションしている;



⑥ ARMED: キャリブレーションが完了したため、コントローラーの移動量パーセンテージが表示される。



4. モーターファームウェアバージョン

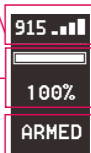


5. エラーコード

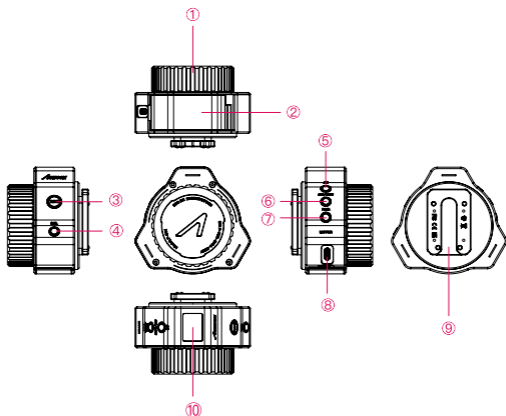
過負荷保護*などのエラーが発生した場合、対応するコードが表示される。



*過負荷保護: モーターに過負荷が生じて、異常な過電流が流れたときに、電気機器と電線を保護するシステムである。



コントローラー



- ① 320°ノブ
- ② 電池ホルダー
- ③ RECボタン
電源オン / オフとカメラ
録画開始/停止の切り替え用
- ④ CALボタン
(モーター自動/手動
キャリブレーション用)
- ⑤ AB ボタン
(ABフォーカスポ
イントの設定/解除用)
- ⑥ CW/CCWボタン
(モーター正転逆転切り替え用)
- ⑦ ベアリングボタン
(モーターとベアリング用)
- ⑧ MOTORポート
(モーター有線接続ポート)
- ⑨ コントローラー用
マウントアダプター
- ⑩ OLEDディスプレイ

02 コントローラ-OLEDディスプレイ

1. バッテリー残量

バッテリー残量が1%以下となった際、アイコンが点滅し始め、3-4秒後に自動的にOFFになる。



2. 無線/有線接続状態

① X: コントロール信号なし。



② 信号強度: モーターとコントローラーとの接続ができていて、その信号強度が表示される。



③ BUS: 有線コントロールが行われていることが表示される。

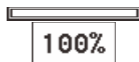


3. モーター正転/逆転

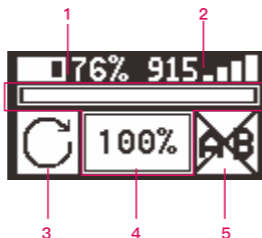


4. コントローラー移動量インジケータ

コントローラーの動作範囲が表示される。



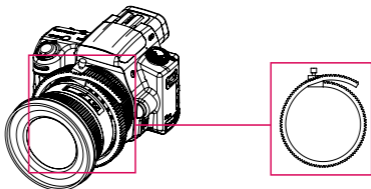
5. ABフォーカスポイント設定状況



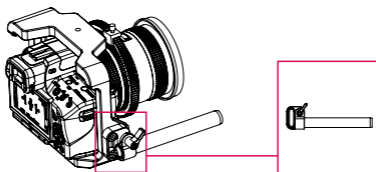
取付け説明

01 ギアリングとマウントアダプター

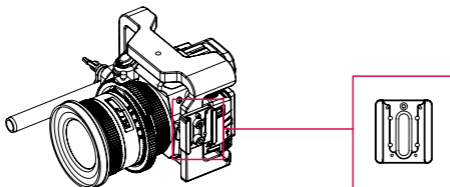
1. ギアリング: ギアリングをレンズのフォーカスリングに取り付けて、両方が同時に回せることを確認する（レンズにギアリングが装着されている場合は、このステップを飛ばしてください）；



2. モーター用マウントアダプター: ボルトを使ってケーシングに取り付ける；

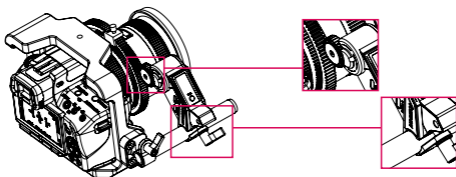


3. コントローラ用マウントアダプター: コントローラーをケーシングに装着して使用する場合は、ボルトを使ってアダプターをケーシングに取り付けてから、コントローラーをアダプターに差し込んで使用する。



02 モーター

1. モーターのハンドスクリューをモーター用マウントアダプターとロッドに固定し、モーターのギアとレンズのギアと噛み合わせる。

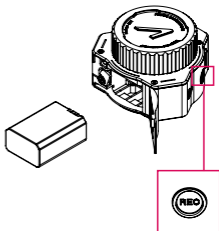


2. 充電ケーブルを使用してモーターに電源を供給。キャリブレーションはまだできていないため、0%と点滅する「FREE」アイコンが表示される。



03 コントローラー

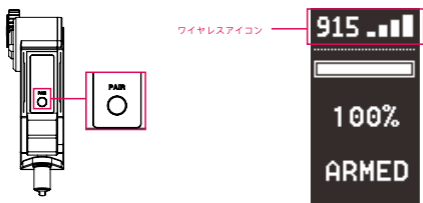
1. NP-FW50バッテリーを使用してコントローラに電源を供給。
2. RECボタンでオン / オフを切替。
ON/OFF: RECボタンを3秒長押し



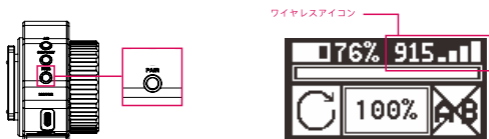
取付け説明

04 ペアリング

1. F-C01のモーターとコントローラーはセットアップの際に自動的にペアリングされる。
2. モーターやコントローラーを変更したり、再度ペアリングしたりする必要がある場合は、以下の手順に従う：
 - ①電源接続後、モーターのPAIRボタンを、ディスプレイのワイヤレスアイコンが点滅し始めるまで長押しする；



- ②コントローラーのPAIRボタンを、ディスプレイのワイヤレスアイコンが点滅し始めるまで長押しする；



- ③両者は自動的にペアリングを開始；
 - ④ペアリング終了後、両者のディスプレイにワイヤレス信号強度が同時に表示される。

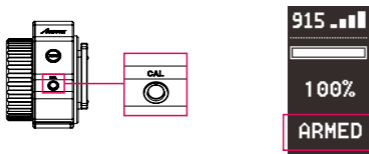
05 レンズフォーカス キャリブレーション

ベアリング終了後、モーターのキャリブレーションが必要である。

F-C01は、レンズの自動と手動のキャリブレーションに対応している。自動キャリブレーションは移動量制限のあるレンズに対応；手動キャリブレーションは移動量制限と無制限のレンズに対応。

1. 自動キャリブレーション

- ①コントローラーのCALボタンを**2秒間長押し**すると、自動キャリブレーションモードに入る；
- ②レンズの「スタートポイント」から「エンディングポイント」までモーターは自動的に回転し、キャリブレーションを行う；
- ③キャリブレーション終了後、ディスプレイには「ARMED」と現在の移動量が表示される。

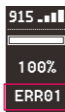


2. 手動キャリブレーション

- ①コントローラーのCALボタンを**二回押下**すると、手動キャリブレーションモードに入る；
- ②レンズを手動でスタート位置に回し、コントローラーのCALボタンを押下すると、「スタートポイント」が設定される；
- ③コントローラーを回してレンズを終点位置まで移動させ、CALボタンを押下して確定すると、「エンディングポイント」が設定される；
- ④キャリブレーション終了後、ディスプレイには「ARMED」と現在の移動量が表示される。

注：

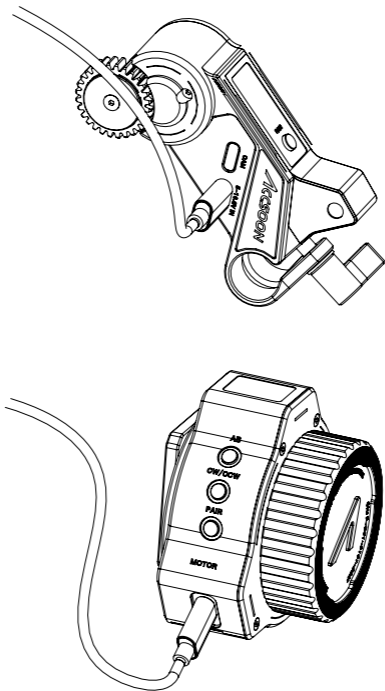
1. 一度キャリブレーションが終了すると、使用中にモーターの回転方向が切り替わったり、ベアリングが解除されたりした場合、改めてキャリブレーションする必要があります；
2. 過負荷保護状態（ERR01）になった場合、モーターを再起動する必要がある。



取付け説明

06 有線コントロール

モーター充電ケーブルの一端をモーターの5~16.8V INに、もう一端をコントローラのMOTORに接続することで、有線コントロールが可能。



機能紹介

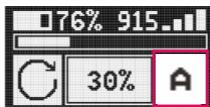
01 AB フォーカスポイントの設定 / 解除

事前にクイックフォーカスのABポイントを設定することで、撮影中にすばやくフォーカスポイントを変更することができる。

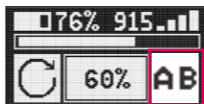
設定方法:

コントローラーのABボタンにより行う:

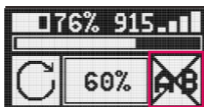
1. 一つ目のポイントまで回し、ABボタンを押下して、ポイントAをセット;



2. 第二のポイントまで回し、ABボタンを押下して、ポイントBをセット;



3. ABボタンをもう一度押下すると、セットしたABポイントを解除。



02 モーター正転逆転とコントローラーディスプレイ画面の向きを変更

F-C01のモーターは、レンズの両側に取り付けることが可能で、ユーザーが自分の習慣で回転方向とコントローラーのディスプレイ画面の向きを変更することもできる。

切り替え方法:

- ①モーター正転逆転: コントローラーのCW/CCWボタンを2秒間長押しすると切り替える;
- ②コントローラーディスプレイ画面の向き: コントローラーのA/Bボタンを3秒間長押しすると切り替える。

注:

キャリブレーション後に回転方向を切り替えると、モーターが自動的にFREE状態に戻り、再キャリブレーションする必要があるため、キャリブレーションされていない状態で回転方向を切り替えることがお勧めです。

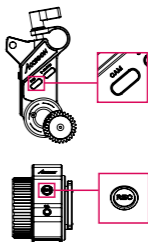
03 カメラ録画コントロー

Accsoonのカメラコントロールケーブル*を使用し、カメラの録画開始/停止をリモートコントロールすることも可能。

方法:

- ①Accsoonカメラコントロールケーブルをモーターのカメラ録画コントロールポートに接続;
- ②コントローラーのカメラ録画コントローボタンで、カメラ録画を開始 / 終了する。

注: Accsoonカメラコントロールケーブルは含まれない為、必要な場合は別途ご購入ください。



04 ファームウェアアップデート

F-C01のファームウェアは、Accsoon Goアプリでアップデートすることが可能。

アップグレードする前に、まずは:

- ①アプリがサーバーにアクセスして最新のファームウェアを取得・ダウンロードできるように、モバイル端末がインターネットにアクセスできることを確認;
- ②Bluetoothがオンになっていることを確認 (アプリ起動時にオンになっていない場合、アプリはBluetoothをオンにする権限を求める)。

1. アプリダウンロード

Google Play StoreまたはApple App Storeから「Accsoon Go」をダウンロード。

2. 接続

- ①コントローラーを起動させてから、充電ケーブルを使用してコントローラーとモーターを接続;
- ②Accsoon Goアプリで「F-C01」を選択し、「Connect」をタップ。

3. ファームウェアアップデート

- ①接続終了後、アプリが自動的に新しいファームウェアを検索する。新しいファームウェアがリリースされた場合、「Confirm」ボタンをタップして、アップデート開始;
- ②アップデート成功の場合は、「Firmware update succeeded」が表示され、コントローラーとモーターが自動的にオフとなる。失敗の場合は、「Firmware update failed」が表示され、コントローラーとモーターを再起動し、アップデートを再試行する必要がある。

注:

- ①アップデートする前に、コントローラーの電源残量が50%以上あることを確認;
- ②アップデート中、モーターはコントローラーと常に接続していることを確認;
- ③アップデート中は電源を切らないでください。

製品仕様

モーター		コントローラー
動作周波数	915MHz	
動作電流	静電流: 105mA (@8.4V) ストール電流: 1.5A (@8.4V)	静電流: 95mA (@8.4V)
送信電力	20dBm	
最大トルク	0.35N・m	
最大回転速度	225RPM	
送信距離	100m (屋外、遮蔽物なし)	
応答速度	10ms (通信距離内、遮蔽物なし)	
入力電圧	5~16.8V	7.4V (標準バッテリー入力)
出力電圧	5V	8.4V
材料	アルミニウム合金、エンジニアリングプラスチック	
動作温度範囲	-10~40℃	
寸法	53.5*104*32mm	79*73*55mm
重さ	100g	110g

メーカー保証

01 保証期間

1. 品質に問題がある場合、受領日から15日以内に交換または無料修理サービスがご利用できます。
2. 製品案内によりご使用する場合、購入日からの一年間以内に（アクセサリーとケーブルの保証期間は3か月）、修理サービスが無料提供させていただきます。
3. 購入証明書と説明書は大切に保管してください。

02 保証対象外

1. 保証の有効期間を超えています（購入証明が提供できない場合は、製品の製造日から計算されます）。
2. 本製品マニュアルに記載された条件以外での使用、保守、メンテナンスにて生じた故障又は損害。
3. 許可されていないメンテナンス及び分解。
4. 火災、洪水、落雷等の不可抗力による損害。

03 サポート

1. アフターサービスについては現地のAccsoon正規代理店までお問い合わせください。現地に正規代理店がない場合は電子メール（support@accsoon.com）または公式サイト（www.accsoon.com）にてご連絡いただくようお願いします。
2. ソリューションの詳細に関しまして、正規代理店及びAccsoon窓口までご相談ください。Accsoonは破損した商品の原因調査権を有しています。

お問合せ

 **Facebook:** Accsoon

 **Facebook Group:** Accsoon Official User Group

 **Instagram:** accsoontech

 **Youtube Channel:** ACCSOON

 **Email:** Support@accsoon.com

合格証

本製品は検査済み、
仕様に適合しています。

検査員： _____



商品の詳細については、
Accsoonの公式サイトwww.asssoon.comをご覧ください
内容の更新は予告なく変更または更新されることがありますので
あらかじめご了承ください

Accsoon®はAccsoonの商標です
Copyright © 2022



www.accsoon.com