

Libec

TH-M TH-M KIT

TH-M HANDS-FREE MONOPOD

J:日本語

⚠ 安全のために

ご使用の前にこの取扱説明書は必ずお読みください。事故を未然に防止するための注意事項と取り扱い方法を記載しております。本製品は安全を十分考慮して設計されておりますが、誤った使い方をしたときに生じる人への危害、財産への損害を未然に防止するため、「安全上のご注意」を十分ご理解の上、必ずお守りください。

安全上のご注意

- 重量制限を守る:**一脚に取り付けられるカメラ等の重量は8kg（ヘッド付きの場合は4kg）以下です。搭載荷重の制限を超えると一脚やヘッドに過負荷がかかり、破損やカメラの落下を招き人にけがを負わせる原因となることがあります。※**自立を保証する搭載荷重ではありません。**
- 各ロックツマミや伸縮ロックレバー及びカメラネジなどの締め付けパーツは確実に締め付けてロックする:**締め付けが弱いと、ずれたり外れたりして、カメラの破損や人にけがを負わせる原因となることがあります。
- 一脚から離れない:**一脚を自立させた状態でその場を離れないでください。転倒によりカメラの破損や人にけがを負わせる原因となることがあります。
- 分解や改造はしない:**分解や改造をすることにより人にけがを負わせたり、故障の原因となることがあります。故障したら使用せず、販売店または弊社サービス担当に修理を依頼してください。

使用上のご注意

- 1.カメラを付けたまま一脚を持ち上げたり、持ち運ばないでください。
- 2.使い終わったら、必ずカメラをヘッドから取りはずしてください。パンハンドルを持って運ばないでください。

ハンズフリー *1で使用時の注意事項

*1ハンズフリーとは一脚が自立していて、手が自由になっている状態を意味します。

本製品は環境、設置条件、搭載条件及び一脚の高さ等、全ての条件が整った状態に限りハンズフリーで使用できますが、条件は常に変化しますので状況に応じてお客様の自己責任で使用してください。

※ハンズフリーで使用時の事故等への保証は出来ないことをご理解ください。

⚠ハンズフリーで使用時は、必ずヘッドを水平にした状態でティルトロックをし、手をはなしても安定していることを確認してください。より安全にご使用いただくために、以下の状態でのご使用は避けてください。

- 搭載と高さ:**バランスが取れていない/ヘッドが水平でない/ティルトロックをしていない/重心高が高く不安定
- 外的要因による転倒が想定される場合:**天候/人混みなど
- 設置条件:**傾斜や凹凸のある不安定な設置面/全てのフットの底面が接地しない状態

E: English

⚠ WARNING

Please read before use. This manual contains important information that can help prevent harm or injury to person or property. Products are designed with safety in mind; Mishandling product may cause damage to others and property. Please read "Caution" below and follow instructions accordingly.

Caution

・Do not exceed the recommended payload: Cameras and other accessories mounted on the monopod should be kept under 8kg/17lb (under 4kg/8lb with the head) in weight. Exceeding this weight limit will cause the monopod to lose balance and fall, leading to injury or damage to equipment.

※The monopod's maximum payload does not gurantee a monopod's free-stand position, it only gaurantees the monopod's maximum payload when using as a monopod.

ビデオカメラ用一脚、ヘッド Video monopod and head 摄像机用一脚架、云台 Cabezal de monopod y vídeo

J 取扱説明書

E Operating manual

C 使用说明书

Es Manual de instrucciones

Firmly tighten all locks, screws, and clamps. Failure to do so may cause injury or damage to equipment.

- ・Do not leave the monopod without supervision: Without supervision, the monopod may fall, causing injury or damage to equipment.
- ・Do not dismantlre or modify. Dismantling and modifying the equipment may inflict injury to self and others, also are usually the root cause of accident. Do not operate when the equipment is out of order, contact the dealer or our customer service for repairing.

Precaution before use

1. Avoid lifting and carrying the monopod while the camera is attached.
2. Please remove the camera from the head after using. Do not hold by the pan handle when carrying.

Use caution during hands-free operations.

Hands-free refers to when the monopod is at a free stand position and you are not supporting the monopod with your hands.

This product is able to self-stand only when the following requirements are met: Surrounding environment & location is safe, ground surface is flat & leveled, payload is at or below capacity, and monopod height extension is reasonable. Since these conditions continuously change, please be mindful when using the free-stand function.

※Please note Libec is not liable for any damage to equipment or personal injury while operating this product.

⚠ Before starting a hands-free operation, be sure that the head, camera, and equipment is properly balanced and locked at the leveled tilt position. Also, make sure that the monopod is vertically stable and locks into place before releasing it from your hands.

To prevent accidents, please avoid using the monopod in the following situations.

- ・Payload and height: When the monopod is not properly balanced/ When the head is not leveled/ When the tilt is not locked/ When the center of gravity is too high or unstable
- ・Other external conditions that might lead to accidents: Extreme weather / Crowded places
- ・Condition of installation: When surface is unstable or unlevel / When all feet are not properly locked and planted on the ground

C: 中文

⚠ 警告

本说明书记载防止事故发生的注意事项与商品的使用方法，请在使用商品前详阅本说明书。本产品之设计十分考量使用的安全性，为了防止因为错误使用方法而导致对人身、财产的危害，请理解并遵守「注意」之事项。

注意

- 遵守载重限制:** 独脚架上，摄像机与云台合计重量为8公斤以下(云台上摄像机重量为4公斤以内)。如果使用重量超过额定载重，将可能导致商品损坏与摄像机坠落受损，并可能导致人员受伤。※限制载重并非保证可以自立的载重。
- 请紧固脚管锁扣、摄像机固定螺钉等锁定机构。** 如果没有紧固的话,摄像机有可能坠落受损,并可能导致人员受伤。
- 不要离开单脚架:** 在单脚架自立时，请不要离开现场，以免单脚架倾倒造成摄像机受损，或是导致人员受伤。
- 请勿随意拆卸或改装。** 这将导致人员受伤,或是造成器材故障。发生故障时请勿使用,并联系销售商。

使用上的注意事项

1. 请勿在摄像机装载于独脚架时拿起或搬运独脚架。
2. 使用结束后请将摄像机自云台上移除。搬运时，请不要只拿着云台手柄搬运。

空手状态时的注意事项

空手状态是指独脚架自立时，双手可以离开独脚架而自由进行其他作业的意思。

本产品仅在环境、场所、接地状态、乘载状况与独脚架高度等条件都充足时才能空手使用。上述条件随时会有变化，使用时须自行负责判断是否可以空手使用。

对于空手状态使用时所发生的意外并不进行保证。

⚠空手使用时，请将云台调整回水平状态，锁紧俯仰锁，并确认手放开后可以安定自立。

为了使用的安全，请避免在下列状况使用空手状态。

搭载与高度: 云台平衡没有取好/云台并非水平/俯仰未锁紧/重心过高而不安定
可能因外在因素而倾倒の場合: 天候/人群推挤等

设置状态: 有倾斜或凹凸的不安定设置面/并非全部支脚都接地。

Es : Español

⚠ ADVERTENCIA

Por favor lea primero estas instrucciones. Este manual contiene información importante que puede ayudar a prevenir daños o lesiones en personas o bienes materiales. Estos productos están diseñados pensando en su seguridad; hacer mal uso de este producto puede causar daños a terceros y a la propiedad. Por favor, lea el apartado "Precaución" y siga las instrucciones tal como se indica.

Atención

- ・No exceda la carga útil recomendada: Las cámaras y otros accesorios montados en el monopod no deben exceder de 8kg /17lb (menos de 4kg / 8lb con el cabezal) . Sobreparar este límite causará que el monopod pierda el equilibrio y caiga, provocando lesiones o daños en el equipo.
- ※La carga útil máxima del monopod no garantiza una posición libre del monopod, sólo garantiza la carga útil máxima cuando se usa como un monopod.
- ・Ajuste firmemente la palanca del seguro y el tornillo. El no hacerlo apropiadamente, puede ocasionar daños a la cámara o causar lesiones a las personas en su entorno.
- ・No deje el monopod sin supervisión: si esto sucede, el monopod puede caerse, causando lesiones o daños al equipo.
- ・No desarme ni modifique este equipo, ya que esto puede causar lesiones en el usuario o en las personas a su alrededor; esta es también la causa más común de accidentes. No opere el monopod cuando esté descompuesto; contacte a su representante Libec o a nuestro servicio al cliente para realizar la reparación correspondiente.

Precauciones antes de usar nuestro producto.

1. Evite levantar y transportar el monopod mientras la cámara está colocada en el.
2. Retire la cámara del cabezal después de usarla. No lo tome el maneral de paneo para transportarlo.

Tenga precaución durante el uso de "manos libres".

Nos referimos a "manos libres" a usar el monopod únicamente con la base de soporte independiente, y no sostenerlo con las manos.

Este producto es capaz de sostenerse solo cuando se cumplen los siguientes requisitos: El entorno y la ubicación en la que se encuentra colocado el monopod son seguros; la superficie del terreno es plana y nivelada, la carga útil es igual o inferior a la capacidad máxima y la extensión de la altura del monópod es razonable. Dado que estas condiciones cambian continuamente, le sugerimos ser cuidadoso al usar la función free-stand.

※Tenga en cuenta que Libec no se hace responsable de ningún daño al equipo o lesiones personales durante la operación de este producto.

⚠ Antes de iniciar una operación manos libres, asegúrese de que el cabezal, la cámara y el equipo estén correctamente balanceados y con los seguros bien colocados en la posición nivelada de tilt. Además, asegúrese de que el monopod está verticalmente estable y con los seguros bien colocados antes de soltarlo.

Para evitar accidentes, evite utilizar el monopod en las siguientes situaciones.

- ・Carga útil y altura: Cuando el monópod no está balanceado correctamente / Cuando el cabezal no está nivelado / Cuando los seguros de la perilla de Tilt no están bien colocados / Cuando el centro de gravedad es demasiado alto o inestable
- ・Otras condiciones externas que pueden dar lugar a accidentes: Clima extremo / Lugares llenos de gente
- ・Condiciones de la instalación: Cuando la superficie es inestable o no está nivelada / Cuando alguno de los pies no están correctamente asegurado y plantado en el suelo.

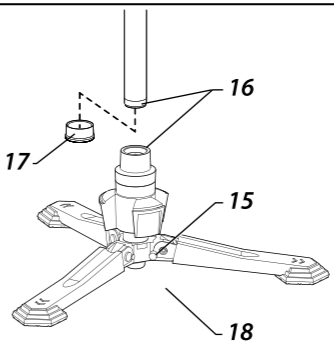
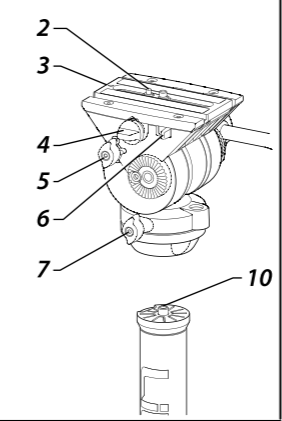
A

A:各部の名称

A:Part name

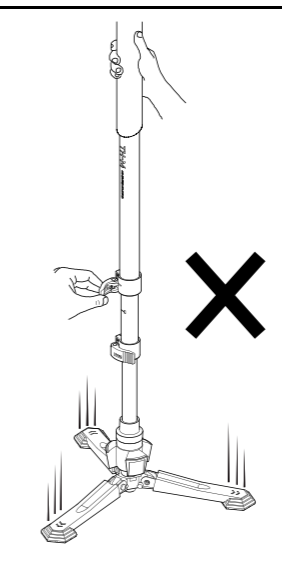
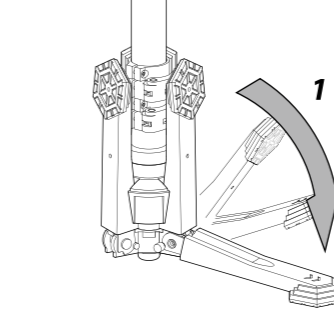
A:部件名称

A:Nombre de la pieza



B

B-1



- 1 ヘッド
 - 2 ビデオボス、カメラネジ(1/4")
 - 3 スライドプレート
 - 4 プレートロックツマミ
 - 5 ティルトロックツマミ
 - 6 プレート着脱ボタン
 - 7 パンロックツマミ
 - 8 パンハンドル
 - 9 ボールレベラー締付ハンドル(三脚用)
 - 10 カメラネジ(1/4"、3/8")
 - 11 グリップ
 - 12 伸縮ロックレバー
 - 13 フットペダル
 - 14 フット
 - 15 フットロックピン
 - 16 連結ネジ
 - 17 脚保護キャップ
 - 18 ミニ三脚
- * 1〜9はTH-M KITのみに含まれます。

- 1 Head
 - 2 Video pin, Camera screw (1/4")
 - 3 Sliding plate
 - 4 Sliding plate lock
 - 5 Tilt lock
 - 6 Plate release button
 - 7 Pan lock
 - 8 Pan handle
 - 9 Bowl clamp (for tripod legs)
 - 10 Camera screw (1/4", 3/8")
 - 11 Swivel grip
 - 12 Flip locks
 - 13 Step lock foot pedal
 - 14 Foot
 - 15 Foot lock pin
 - 16 Joint screw
 - 17 Pipe protection cap
 - 18 Free-stand base
- * Items 1 through 9 only applies to the TH-M KIT.

B:一脚をセットアップする

B-1 一脚を伸ばす:

- 1 ミニ三脚のフットを全てひらきます。ロックがかり、フットがもどらないことを確認します。
 - 2 ヘッドを一脚のカメラネジにあわせ、ヘッドを回して確実に固定し、ガタつきがないことを確認します。
 - 3 伸縮ロックレバーで一脚を任意の長さに調整します。(3-1:ゆるめる/3-2:しめる)
- 一脚を伸ばす際は、ミニ三脚が地面に接地した状態で行か、一脚を手で支えた状態で行ってください。自重による落下の衝撃で一脚の破損を招く場合があります。

B : Monopod Setup

B-1 Extending the monopod :

- 1 Open all feet in the free-stand base. Be sure feet are all locked in place.
- 2 Place the flat head on the monopod's screw and attach firmly by turning it clockwise until securely tightened. Make sure there are no gaps between the head and the monopod; there should be no wobble.
- 3 Lock the lever in your preferred height.

- When extending the monopod, make sure the free-stand base is leveled and grounded. Release the bottom flip lock to extend the monopod's first stage, then release the top flip lock for additional height extension. With proper handling, you can also lift the monopod to make extensions. However if doing so, avoid letting the monopod's base hit the ground as impacts may damage the monopod's base.

- 1 云台
 - 2 摄影机固定螺钉, 锁 (1/4")
 - 3 滑板
 - 4 滑板锁
 - 5 俯仰锁
 - 6 托板释放按钮
 - 7 水平锁
 - 8 手柄
 - 9 球碗水平测量调整把手 (三脚用)
 - 10 摄像机螺丝 (1/4", 3/8")
 - 11 手把
 - 12 扳扣
 - 13 脚踏板
 - 14 支脚
 - 15 支脚锁定钮
 - 16 底座连结螺纹
 - 17 脚管保护盖
 - 18 支脚底座
- * 1〜9为TH-M KIT之部位。

- 1 Cabeza
 - 2 Pin de video, tornillo de cámara (1/4")
 - 3 Placa deslizante
 - 4 Perilla de seguro de la placa deslizante
 - 5 Perilla de seguro de Tilt
 - 6 Botón de liberación de la placa deslizante
 - 7 Seguro de Paneo
 - 8 Manija de Paneo
 - 9 Manija de fijación de nivelador de bola (para tripides)
 - 10 Tornillo de cámara (1/4", 3/8")
 - 11 Agarre giratorio
 - 12 Seguro de vuelta
 - 13 Pedal de bloqueo
 - 14 Pie
 - 15 Seguro de pie
 - 16 Tornillo de unión
 - 17 Tapa de protección de tubos
 - 18 Base de soporte independiente
- * Los puntos 1 a 9 sólo se aplican al KIT TH-M.

B: 设置独脚架

B-1 伸长独脚架 :

- 1 打开支脚底座的所有支脚，并确认支脚都已锁定。
 - 2 将平底云台置于螺丝上，并顺时针旋转云台直到锁紧为止。确认云台与独脚架之间没有缝隙与晃动。
 - 3 使用伸缩扳锁，将独脚架调整到希望的高度。(3-1:松开/3-2:锁紧)
- 伸长独脚架的时候，请将支脚底座置于地面、或用手抓稳脚架拉开伸展。请勿使脚管自由落下，以免因自重落下所造成的冲击导致独脚架受损。

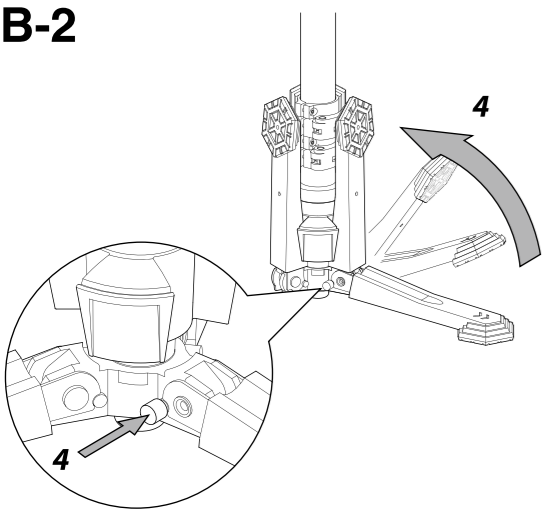
B : Instalación del monopod

B-1 Extender el monopod :

- 1 Abra todos los pies en la base. Asegúrese de que todos estén asegurados en su lugar.
- 2 Coloque la cabeza plana en el tornillo del monopod y fije firmemente girándolo en el sentido de las agujas del reloj hasta que esté bien apretado. Asegúrese de que no hay espacios entre el cabezal y el monopod, no debe haber oscilación.
- 3 Asegure la palanca a la altura de su preferencia.(3-1:Aflojar / 3-2:Apretar)

- Al extender el monopod, asegúrese de que la base de soporte independiente esté nivelada y bien colocada en el piso. Suelte el seguro de bloqueo posterior para extender la primera etapa del monopod, luego suelte el seguro del bloqueo superior para ampliar la altura adicional. Con una manipulación adecuada, también puede levantar el monopod para hacer extensiones. Sin embargo, si lo hace, evite que la base del monopod golpee el suelo, ya que los impactos pueden dañar la base.

B-2



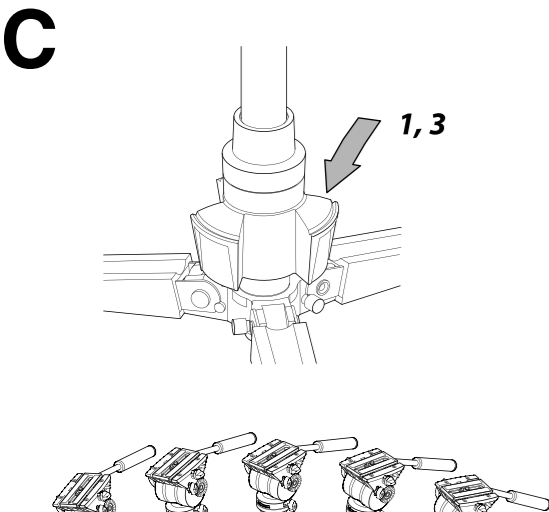
B-2 一脚を収納する：

- 一脚を収納する場合は、セットアップの逆の手順で行ってください。
- 伸縮ロックレバーをゆるめ、一脚を縮める場合は、指などはさまないように注意してください。
- 4 ミニ三脚のフットを閉じる場合は、フットロックピンを押しながらフットをたたみます。

B-2 Collapsing and storing the monopod：

- When collapsing and storing the monopod, reverse the procedures by starting from the top flip lock.
- Avoid jamming your fingers when collapsing the monopod.
- 4 Press the foot lock pins on the free-stand base to fold the feet.

C



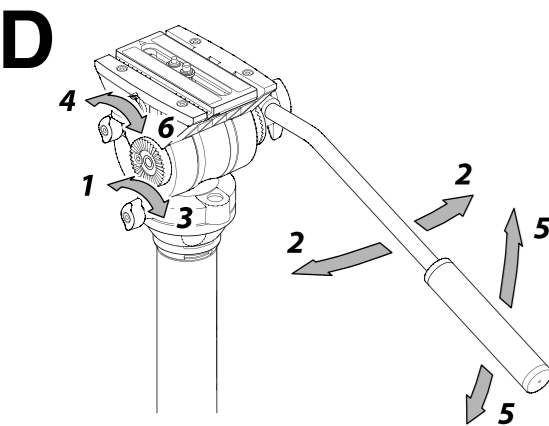
C：ミニ三脚をロック・解除する

- 以下の作業を行うときは、必ず一脚を手で支えながら作業してください。一脚が傾いて転倒し、カメラの破損や人にけがを負わせる原因となることがあります。
- 1 フットペダルをカチンと音がるまで踏み込むことでロックを解除できます。
- 2 ロックの解除中は、一脚を回転(2-1)及び±20°の範囲で傾ける(2-2)ことができます。
- 3 一脚を垂直付近にもどし、フットペダルをカチンと音がるまで踏み込むことで、一脚がロック状態にもどります。
- 手をはなすときは確実に一脚がロックされていることを確認してください。
- ロックの解除中に20°以上傾けようとしたり、ロックした状態で無理に傾けようとする、ロック部の破損を招く場合があります。

C：Locking and releasing the free-stand base.

- Please be sure to hold the monopod when conducting the operation below, otherwise, the monopod could fall down causing injury and damage to equipment.
- 1 You can release the monopod by stepping on the foot pedal until you hear a click.
- 2 Once the monopod is released, you can rotate 360°(2-1) and tilt the monopod within ±20°(2-2). There is no need to keep your foot on the foot pedal during operation.
- 3 The monopod can be locked anytime by keeping it in the vertical position and stepping on the foot pedal until hearing another click.
- Make sure the monopod is completely locked before letting go.
- When the monopod is released, do not attempt to tilt the monopod more than 20° or the locking mechanism could break.

D



D：パンニング・ティルティング

- **パンニング**
 - 1 将水平鎖定鈕转鬆。
 - 2 グリップをしっかりと握り、パンハンドルを左右任意の方向に動かします。
 - 3 ロックする場合は、パンロックツマミを確実にしめてロックしてください。
- **ティルティング**
 - 4 ティルトロックツマミを確実にゆるめます。
 - 5 グリップをしっかりと握り、パンハンドルを上下任意の方向に動かします。
 - 6 ロックする場合は、ティルトロックツマミを確実にしめてロックしてください。

E

B-2 收納独脚架：

- 收納独脚架时，请从设置程序的最终步骤往前依序回复，从解开锁定缩短独脚架开始。
- 收短独脚架的时候请注意不要夹到手指。
- 4 收納支脚时，压着支脚锁定鈕并向上折疊收好。

B-2 Desarmar y almacenar el monopod：

- Al desarmar y almacenar el monopod, invierta los procedimientos iniciando desde el bloqueo superior.
- Evite atascar sus dedos al desarmar el monopod.
- 4 Presione los seguros de bloqueo de la base de soporte independiente para guardar los pies.

C：锁定与解锁单脚架

- 进行以下作业时，请用手抓稳独脚架，以免单脚架倾倒造成摄像机受损，或是导致人员受伤。
- 1 将脚踏板踩下至有声响以解锁独脚架。
- 2 独脚架解锁后，您可以将独脚架迴转360度(2-1)以及向任意方向傾斜±20度(2-2)。
- 3 将独脚架移回垂直位置，并将脚踏板踩下至有声响，即回复锁定状态。
- 在放手让独脚架自立时请确认独脚架已确实锁定。
- 解锁状态下强行傾倒超过20度，或在锁定状态下强行傾倒独脚架，将可能损伤锁定部之机械结构。

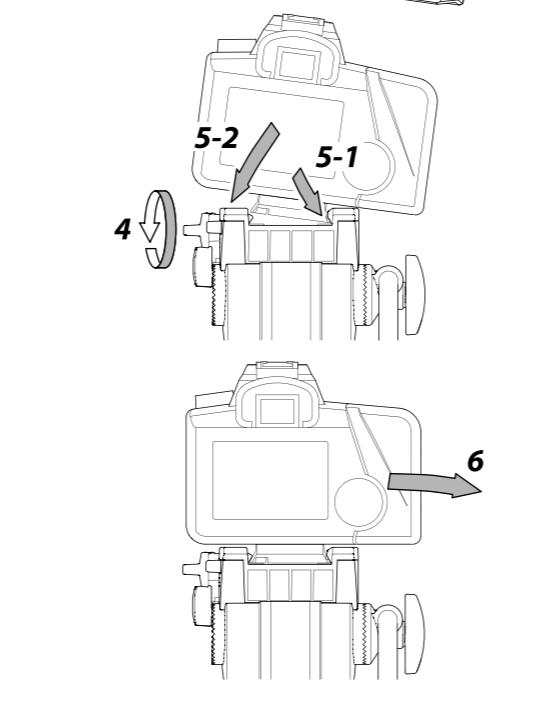
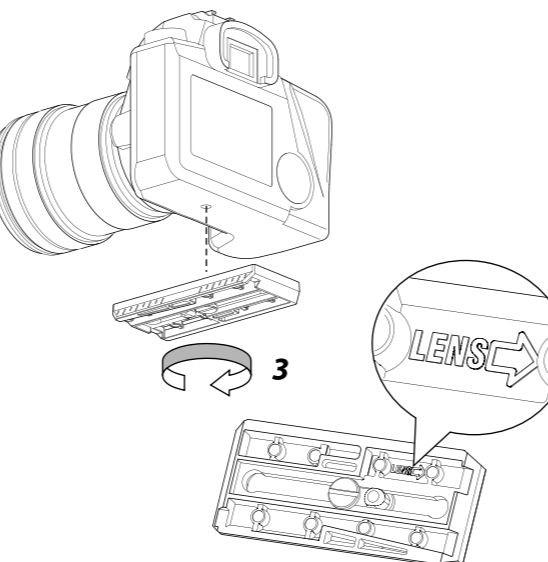
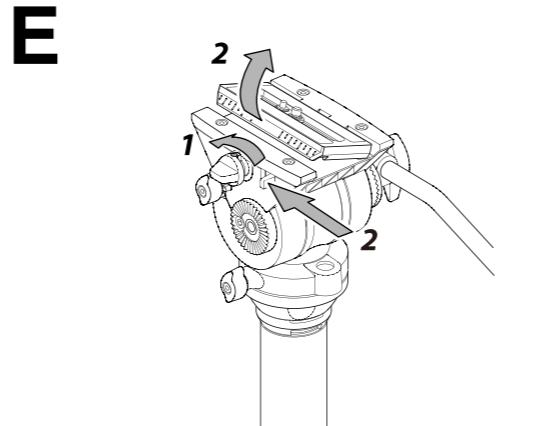
C：Bloqueo y liberación del base de soporte independiente.

- Asegúrese de sujetar el monopod cuando realice la esta operación, de lo contrario, el monopod podría caerse causando lesiones y daños al equipo.
- 1 Puede liberar el monopod pisando el pedal hasta que escuche un clic.
- 2 Una vez que se libera el monopod, lo puede girar 360°(2-1) e inclinarlo dentro de ±20°(2-2). No hay necesidad de mantener el pie en el pedal cuando se realiza esta operación.
- 3 El monopod se puede bloquear en cualquier momento manteniéndolo en posición vertical y pisando el pedal hasta que escuche otro clic.
- Asegúrese de que el monopie esté completamente bloqueado antes de soltarlo.
- Cuando se libere el monopod, no intente inclinarlo más de 20° o el mecanismo de bloqueo podría romperse.

D：水平和俯仰以及锁定

- **水平**
 - 1 将水平鎖定鈕转鬆。
 - 2 紧握独脚架把手，即可用云台手柄任意水平移动云台。
 - 3 如有需要，请锁紧锁鈕。
- **俯仰**
 - 4 将俯仰鎖定鈕转鬆。
 - 5 紧握独脚架把手，即可用云台手柄任意俯仰移动云台。
 - 6 如有需要，请锁紧锁鈕。

E



D：Panning and Tilting

- **Panning**
 - 1 Release the pan lock knob.
 - 2 Hold the swivel grip firmly and move the pan handle sideways.
 - 3 Firmly tighten the pan lock, if locking is necessary.
- **Tilting**
 - 4 Release the tilt lock knob.
 - 5 Hold the swivel grip firmly and move the pan handle upward.
 - 6 Firmly tighten the tilt lock, if locking is necessary.

E：カメラを取り付ける

- カメラを取り付けたり取りはずすときは、本機が転倒しないようにご注意ください。また、ティルトロックツマミは確実にしめてください。
- ヘッドにカメラを搭載後にアクセサリ等を付けしないでください。ヘッドが前後に傾いて本機が転倒し、カメラを破損する場合があります。
- 1 プレートロックツマミを最後までゆるめます。
- 2 プレート着脱ボタンを押しながら、スライドプレートを持ち上げはします。
- 3 スライドプレートのビデオボスとカメラネジをカメラの穴にあわせ、カメラネジを確実にしめてロックし、ガタつきがないことを確認してください。
- **!** スライドプレート裏面の矢印方向にカメラのレンズの向きを必ず合わせてください。取り付けの向きを間違えるとカメラの落下を招き、カメラの破損や人にけがを負わせる原因となることがあります。

- 以下の作業を行うときは必ずカメラを支えながら作業してください。ヘッドが傾いて本機が転倒し、カメラを破損する場合があります。
- 4 プレートロックツマミをゆるめます。
- 5 スライドプレートの右端をヘッド上面右側(プレートロックツマミの反対側)にのみ合うように差し入れて、カチンと音がるまで押し下げてください。(手順 5-1 → 5-2)
- プレートロックツマミをゆるめたままで行ってください。
- プレート着脱ボタンは押さないでください。
- 6 取り付け終わったら、カメラを支えながらプレートロックツマミの反対側に一度傾けるようにして、スライドプレートがはずれないことを確認します。
- 7 スライドプレートを任意の位置にスライドさせて、プレートロックツマミでスライドプレートを確実にしめてロックします。
- * カメラが前後に傾く場合は、スライドプレートの位置を前後に動かして調整ができます。

E：Mounting of the camera

- Be sure that the monopod is stable and secure when attaching and removing cameras and accessories. Make sure the tilt knob is completely locked.
- Use caution when placing additional accessories on the camera after the camera is mounted on the monopod. The monopod may lose balance and fall, causing injury or damaging equipment.
- 1 Release the sliding plate lock.
- 2 Press the plate release button and pull the sliding plate upwards to release.
- 3 Align the video pin and camera screw with the video camera screw holes and securely tighten the camera screw.
- **!** Please make sure the arrow on the back of the sliding plate points in the direction of the camera lens. Mounting the camera in the wrong direction may increase risk of damaging your camera or causing injury.

Es

D：Paneo e Inclinación

- **Paneo**
 - 1 Suelte la perilla de bloqueo del paneo.
 - 2 Sujete firmemente la agarre giratorio y mueva la manija de paneo horizontalmente.
 - 3 Ajuste firmemente la perilla del seguro si es necesario.
- **Inclinación**
 - 4 Suelte la perilla de bloqueo de inclinación.
 - 5 Sujete firmemente el agarre giratorio y mueva la manija de inclinación hacia arriba.
 - 6 Ajuste la perilla del seguro firmemente si es necesario.

E：装配摄像机

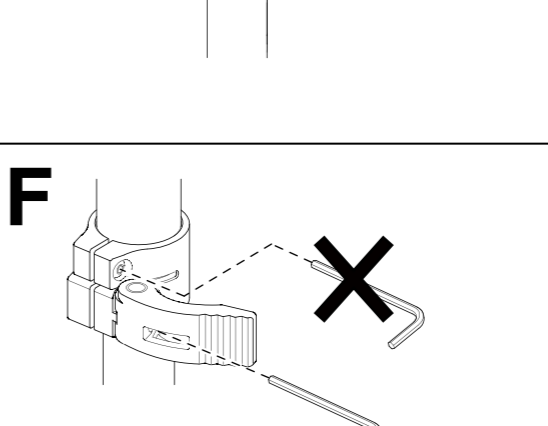
- 装配与拆除摄像机时，请注意不要让独脚架倾倒，并确实锁紧俯仰锁定鈕。
- 请勿在将摄像机装上独脚架后另外增加配件，以免重心倾斜造成独脚架倾倒并导致摄像机受损。
- 1 把滑座的锁定小手柄完全松开。
- 2 按着滑座的装卸按钮，同时把滑座上的滑板移动拆卸。
- 3 滑板的卡榫与相机螺丝对准摄像机的孔，确实地锁紧相机螺丝，请确认无晃动。
- **!** 安装摄像机时，请依滑托板底部的镜头方向指示，以正确的镜头指向安装摄像机。如果摄像机镜头指向与滑托板方向指示不同，摄像机有可能掉落受损，致使设备与人员受到损伤。
- 进行以下作业时，请用手抓稳摄像机，以免单脚架倾倒造成摄像机受损，并可能导致人员受伤。
- 4 松开滑板固定锁鈕。
- 5 把滑板的右端顺着云台上的右侧(滑座锁定小手柄的反面)咬定插入直到听到“咔哒”声为止。(顺序 5-1 → 5-2)
- 必须是没有固定滑板锁的情况下进行。
- 无需按压滑板释放鈕。
- 6 不要按滑座的装卸按钮。安装后，边扶好摄像机边往滑座的锁定小手柄的反方向倾斜，以确认滑板是否已装妥，没有脱落。
- 7 滑动滑板至所需要的位置并紧固滑板固定锁。
- * 如果摄像机重心不在中心位置，可调整滑板位置。

E：Montaje de la cámara

- Asegúrese de que el monopod esté estable y seguro al colocar y quitar cámaras y accesorios. Asegúrese de que la perilla de inclinación está completamente bloqueada.
- Tenga cuidado al colocar accesorios adicionales en la cámara después de montarla en el monopod. Este puede perder el equilibrio y caerse, causando lesiones o dañando el equipo.
- 1 Libere el seguro de bloqueo de la placa deslizante.
- 2 Presione el botón de liberación de la placa deslizante y jale la hacia atrás para liberarla.
- 3 Inserte el pin de video y el tornillo en los orificios de la cámara. Asegure firmemente el tornillo.
- **!** Por favor verifique que la flecha que está en la parte posterior de la placa apunta hacia la lente de la cámara. Montar la cámara en la dirección equivocada puede aumentar el riesgo de dañar la cámara o provocarle daños.

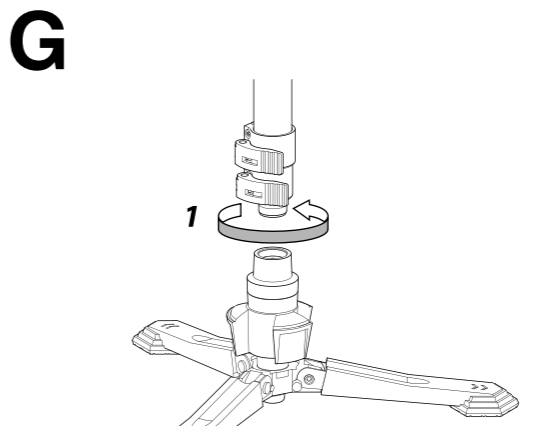
- Por favor, asegúrese de tener bien colocados la cámara y el monopod cuando realice las operaciones descritas a continuación, de lo contrario el monopod podría caerse causando lesiones o daños al equipo.

F



- 进行以下作业时，请用手抓稳独脚架，以免单脚架倾倒造成摄像机受损，并可能导致人员受伤。
- 4 松开滑板固定锁鈕。
- 5 把滑板的右端顺着云台上的右侧(滑座锁定小手柄的反面)咬定插入直到听到“咔哒”声为止。(顺序 5-1 → 5-2)
- 必须是没有固定滑板锁的情况下进行。
- 无需按压滑板释放鈕。
- 6 不要按滑座的装卸按钮。安装后，边扶好摄像机边往滑座的锁定小手柄的反方向倾斜，以确认滑板是否已装妥，没有脱落。
- 7 滑动滑板至所需要的位置并紧固滑板固定锁。
- * 如果摄像机重心不在中心位置，可调整滑板位置。

G



- 进行以下作业时，请用手抓稳独脚架，以免单脚架倾倒造成摄像机受损，并可能导致人员受伤。
- 4 松开滑板固定锁鈕。
- 5 把滑板的右端顺着云台上的右侧(滑座锁定小手柄的反面)咬定插入直到听到“咔哒”声为止。(顺序 5-1 → 5-2)
- 必须是没有固定滑板锁的情况下进行。
- 无需按压滑板释放鈕。
- 6 不要按滑座的装卸按钮。安装后，边扶好摄像机边往滑座的锁定小手柄的反方向倾斜，以确认滑板是否已装妥，没有脱落。
- 7 滑动滑板至所需要的位置并紧固滑板固定锁。
- * 如果摄像机重心不在中心位置，可调整滑板位置。

www.libec.co.jp
www.libec-global.com

平和精機工業株式会社
TEL:048-995-1301(代)

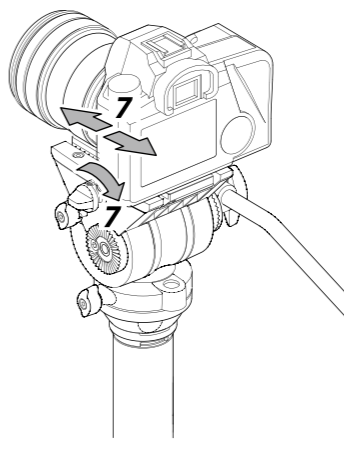
HEIWA SEIKI KOGYO CO.,LTD. - Headquarters
TEL:+81(0)48 995 1301

Libec Sales of America, Inc - U.S. Sales office
TEL:+1 310 787 9400

(No.D80024)

E

- Please make sure to support the camera and monopod when conducting the operations below, otherwise, the monopod could fall causing injury or damage to equipment.
- 4 Loosen the sliding plate lock.
- 5 Attach and fit the right side of the slide plate to the right side of the head's base plate, (opposite side of the slide plate locking knob) then press down on the left side of the slide plate until it clicks into place. (Procedure 5-1 → 5-2)
- Do not secure the sliding plate lock yet.
- Do not push the plate release button.
- 6 When mounted, make sure the slide plate is secure and cannot be tilted. Using the slide plate locking knob, lock the slide plate.
- 7 Slide the sliding plate to the desired position and tighten the sliding plate lock.
- * If the camera tilts to the backward or forward, adjustment is needed to shift the sliding plate front or behind.



F：一脚をメンテナンスする

- 付属の六角レンチで伸縮ロックのテンションを調整することができます。
- 1 伸縮ロックレバーをゆるめます
- 2 六角レンチでネジを調整します。
- 伸縮ロックのテンションを過剰に強くすると故障の原因となることがあります。

F：Maintenance

- The lock lever tension can be adjusted using the supplied hexagon wrench included with the monopod.
- 1 Unlock the lock lever.
- 2 Adjust the bolt using the supplied hexagon wrench.
- Over tightening the bolt may cause damage to product.

G：コンパクトに収納したい時

- 一脚の先端にある連結ネジをゆるめ、一脚をミニ三脚から取りはずします。
- 一脚の先端に脚保護キャップを取り付けます。
- ミニ三脚を取りはずした状態で一脚を使用しないでください。一脚の破損の原因となることがあります。
- 一脚をミニ三脚に取り付ける場合は、傾いた状態で取り付けしないでください。
- 連結ネジが確実にしまっていることを確認してから本機をご使用ください。

G：When you want to make the monopod even more compact for storage

- 1 Release the joint screw located at the end of the monopod, and remove the monopod from the free-stand base.
- 2 Place the pipe protection cap on the end of the monopod.
- Do not use the monopod without the free-stand base, this may cause damage to product.
- When the monopod is screwed onto the free-stand base, be sure to attach vertically without tilting the monopod.
- Make sure the joint screw between the head and the monopod is securely fastened before using the monopod.

Es

- 4 Liberar el seguro de la placa de deslizamiento.
- 5 Coloque y empuje el lado derecho de la placa deslizante hacia el lado derecho de la placa base de la cabeza, (lado opuesto del seguro de bloqueo de la placa deslizante) presione hacia abajo en el lado izquierdo de la placa deslizante hasta que encaje en su lugar. (Procedimiento 5-1 → 5-2)
- No asegure el bloqueo de la placa deslizante aún.
- No presione el botón para liberar la placa deslizante.
- 6 Cuando está montada, cerciorese de que la placa deslizante este asegurada y no pueda ser inclinada. Usando el seguro de bloqueo de la placa deslizante, asegure la placa.
- 7 Deslice la placa hasta la posición deseada y ajuste el seguro de la placa.
- * Si la cámara no esta nivelada ajuste la posición de la placa de deslizamiento.

F：調整独脚架

- 可使用随附的六角扳手调整脚管扳锁的鬆紧程度。
- 1 将扳锁解鎖。
- 2 使用六角扳手调整螺絲鬆紧程度。
- 扳锁螺絲过度紧时，将可能造成独脚架损伤。

F：Mantenimiento

- La tensión de la palanca de bloqueo se puede ajustar utilizando la llave hexagonal incluida con el monopod.
- 1 Desbloquee la palanca de bloqueo.
- 2 Ajuste el perno utilizando la llave hexagonal suministrada.
- Ejercer demasiada fuerza al apretar el tornillo puede dañar el producto.

G：想要将独脚架收得更小的方法

- 1 将独脚架底部的底座沿底座连结螺纹转鬆，可将支脚底座与独脚架本体分离。
- 2 将脚管保护盖盖在独脚架本体的底座连结螺纹上。
- 请勿在移除底座的状态下使用独脚架，以免独脚架受损。
- 将独脚架安装于支脚底座时，请将独脚架本体与底座保持垂直。请勿在独角架本体倾斜时安装于底座上，以免造成螺纹受损。
- 请确认连结螺纹有全部锁紧支脚底座后再使用独脚架。

G：Cuando se quiere compactar aún más el monopod para almacenamiento

- 1 Suelte el tornillo de unión situado en el extremo del monopod y retire el monopod de la base de soporte libre.
- 2 Coloque la tapa de protección del tubo en el extremo del monopod.
- No utilice el monopod sin la base de soporte independiente, esto puede causar daños al producto.
- Cuando el monopod esté atornillado en labase de soporte independiente, asegúrese de colocarlo verticalmente sin inclinar el monopod.
- Asegúrese de que el tornillo de unión entre el cabezal y el monópodo apretado firmemente antes de usar el monopod.