

# **DS-116HD-REL**

***Усилитель-распределитель сигналов  
HD/SD-SDI***

**Руководство пользователя**



## Обратите внимание!

Усилитель-распределитель **DS-116HD-REL** является сложным техническим устройством и требует соблюдения ряда мер предосторожности при работе.

- Питание усилителя осуществляется от сети переменного тока, что может быть опасным для жизни, поэтому не открывайте прибор при подключенном питании - все органы управления, индикации и коммутационные разъемы вынесены на переднюю и заднюю панели.
- Не подвергайте усилитель-распределитель воздействию избыточного тепла и влажности. После перевозки прибора в зимних условиях перед включением в сеть необходимо дать ему прогреться в течение 2 - 3 часов.
- Для чистки корпуса используйте сухую или слегка влажную салфетку. Не пользуйтесь растворителями, не допускайте попадания внутрь корпуса влаги, кислот и щелочей.

Особое внимание следует уделить заземлению оборудования. Сигнальные земли входного и выходных разъемов соединены с корпусом прибора и третьим проводом сетевого ввода, что может привести к возникновению помех при отсутствии надлежащего заземления аппаратного комплекса.

Если при эксплуатации усилителя-распределителя у вас возникли вопросы, на которые нет ответа в настоящем Руководстве, то обращайтесь, пожалуйста, к производителю устройства по адресу [info@les.ru](mailto:info@les.ru) или по телефонам, указанным на сайте производителя: [www.les.ru](http://www.les.ru).

## Оглавление

<b>Общее описание.....</b>	<b>5</b>
<b>Установка и подготовка к работе.....</b>	<b>6</b>
<b>Внешний вид прибора:</b>	
- <i>передняя панель.....</i>	<i>7</i>
- <i>задняя панель.....</i>	<i>7</i>
<b>Технические характеристики.....</b>	<b>8</b>
<b>Функциональная схема.....</b>	<b>9</b>
<b>Гарантийные обязательства.....</b>	<b>10</b>
<b>Комплектность поставки.....</b>	<b>10</b>

## Общее описание

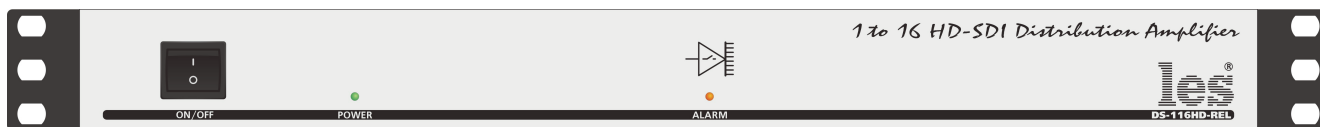
- Усилитель-распределитель **DS-116HD-REL** предназначен для передачи сигналов HD/SD-SDI от одного источника к 16-ти потребителям с минимальными искажениями.
- Усилитель-распределитель обеспечивает коррекцию входного кабеля длиной до 120 м (типичное значение для HD-SDI) и восстановление несущей входного сигнала (см. *Технические характеристики*).
- При отсутствии входного сигнала загорается светодиод ALARM на передней панели.
- При выключении или пропадании сетевого питания входной сигнал подается на первый выход (OUT1). В этом случае коррекция входного кабеля и восстановление несущей сигнала не производятся. (см. *Функциональная схема*).
- Коммутационные разъемы для подключения источника и приемников сигналов - типа BNC.
- Усилитель-распределитель имеет боковые уголки крепления для установки его в приборную стойку шириной 19 дюймов.

## Установка и подготовка к работе

1. Расположите усилитель-распределитель в удобном для работы месте. При установке устройства в приборной стойке рекомендуется использовать полку или направляющие. Крепление прибора **только** за боковые уголки может привести к деформации и повреждению корпуса и коммутационных разъемов.
2. Подключите выход источника сигнала к входному разъему IN, а входы приемников сигнала к выходным разъемам OUT, расположенным на задней панели усилителя-распределителя. Коммутационные кабели рекомендуется закрепить с помощью стяжек или скоб на кабельном органайзере [LBK-ALU01](#), чтобы не создавать дополнительную механическую нагрузку на разъемы. Кабельный органайзер не входит в комплект поставки.
3. Подключите шнур питания к сети переменного тока. Обратите внимание, что третий провод (PE) шнура питания используется для защитного заземления корпуса прибора.
4. Усилитель-распределитель **DS-116HD-REL** не требует дополнительной настройки и сразу готов к работе.

## Внешний вид прибора

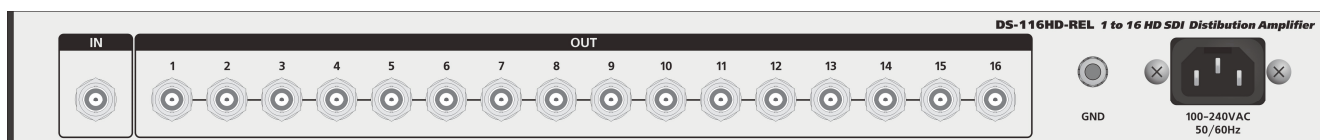
Передняя панель усилителя-распределителя **DS-116HD-REL**:



На передней панели усилителя-распределителя находятся:

- Сетевой выключатель (ON/OFF)
- Индикатор наличия питания (POWER)
- Индикатор пропадания входного сигнала (ALARM)

Задняя панель усилителя-распределителя **DS-116HD-REL**:



На задней панели усилителя-распределителя расположены:

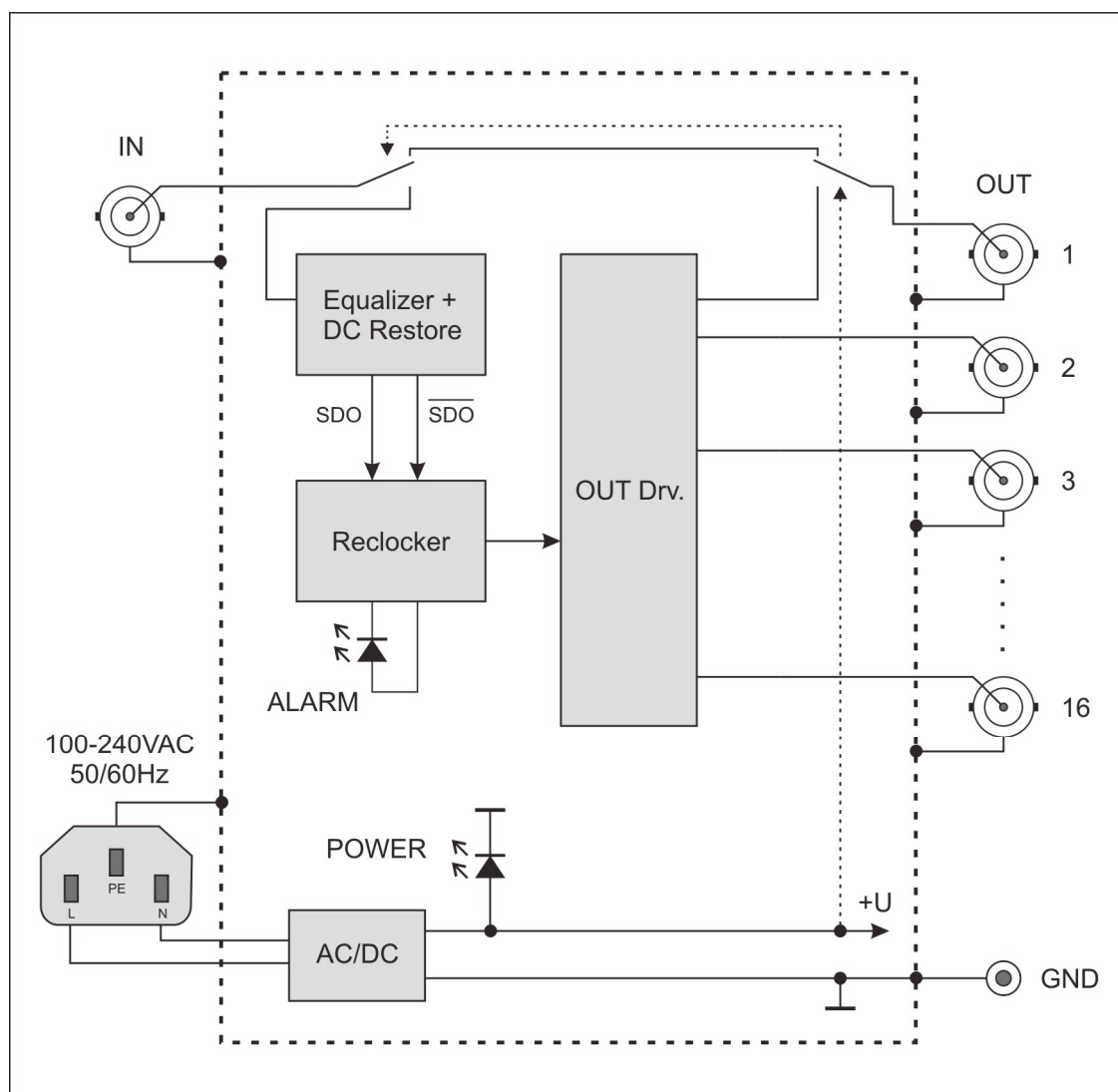
- Разъем типа BNC для подключения источника сигнала (IN)
- Разъемы типа BNC для подключения приемников сигнала (OUT)
- Клемма заземления (GND)
- Ввод сетевого питания (220VAC 50/60Hz)

## Технические характеристики

Параметр	Значение
Количество входов/выходов	1/16
Напряжение питания	100...240 В
Габаритные размеры (Ш x В x Г, без учета разъемов и крепежных элементов)	483 x 44 x 62 мм
Диапазон рабочих температур	5 - 40 град С
Потребляемая мощность, не более	8 Вт
Максимально допустимая перегрузка (длит. импульса до 10 мс) по всем входам/выходам	10 В
<b><i>Тракт Видео</i></b>	
Тип входа	с общей землей
Входное сопротивление	75 Ом +/-0.7 Ом
Скорость входного потока	270-1485 Мбит/сек
Максимальная длина входного корректируемого кабеля (типичное значение для HD/SD-SDI)	120/300 м
Тип выходов	несимметричные, с общей землей
Выходное сопротивление	75 Ом +/-0.7 Ом
Номинальный размах выходного сигнала	800 мВ пик.
Максимальный джиттер входного сигнала	0.8 UI
Джиттер выходного сигнала (при мин. длине кабеля)	не более 0.06 UI
Тип разъемов	BNC



# Функциональная схема усилителя-распределителя DS-116HD-REL



## Гарантийные обязательства

ООО «ЛЭС-ТВ» - производитель изделия - гарантирует нормальное функционирование и соответствие параметров указанным выше при условии соблюдения требований эксплуатации.

Срок гарантии составляет 24 месяца со дня приобретения. Дефекты, которые могут появиться в течение гарантийного срока, будут бесплатно устранены фирмой-производителем.

### **Условия гарантии:**

1. Гарантия предусматривает замену частей и выполнение ремонтных работ за счет производителя и на территории производителя.
2. В случае невозможности ремонта производится замена изделия.
3. Гарантийное обслуживание не производится в случаях:
  - наличия механических повреждений;
  - самостоятельного ремонта или изменения внутреннего устройства;
  - наличия дефектов, вызванных стихийными бедствиями, влагой, растворителями или другими агрессивными средами,
  - превышения предельно допустимых параметров входных и выходных сигналов, сигналов управления, питающего напряжения и условий эксплуатации.
4. Гарантийное обслуживание производится в ООО «ЛЭС-ТВ» или у уполномоченных представителей (сервисных служб). Доставка изделия осуществляется владельцем изделия.
5. Срок гарантийного обслуживания продлевается на время ремонта, а в случае замены изделия устанавливается в полном объеме с момента замены.

## Комплектность поставки

1. Усилитель-распределитель **DS-116HD-REL** - 1 шт.
2. Кабель сетевого питания - 1 шт.
3. Руководство пользователя - 1 шт.

## Опции

**LBK-ALU01** - Комплект боковых уголков глубиной 190 мм с разгрузочной штангой для изделий из алюминиевого профиля 19".

---

*Производитель оставляет за собой право вносить изменения в конструкцию изделия, не ухудшающие его функциональные свойства и технические параметры.*





**Лабораторные Электронные Системы**

117279, Москва, а/я 24

[www.les.ru](http://www.les.ru), [info@les.ru](mailto:info@les.ru)