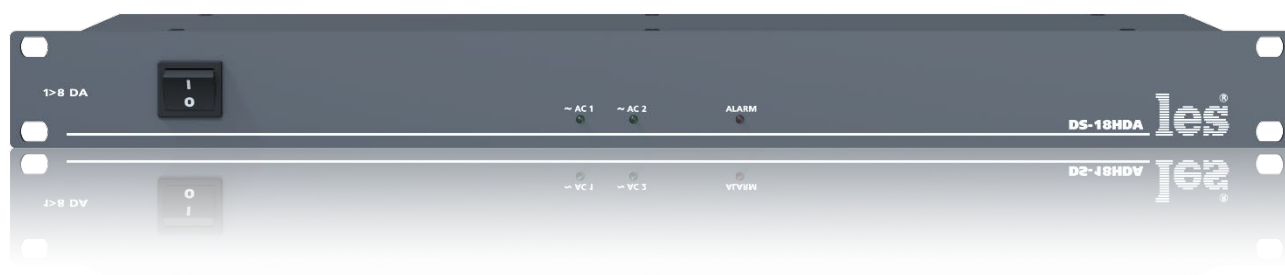




Усилитель-распределитель 1 в 8
3G/HD/SD-SDI или DVB-ASI сигналов

DS-18HDA



РУКОВОДСТВО ПОЛЬЗОВАТЕЛЯ

Перед эксплуатацией аппарата внимательно прочтите данное руководство и сохраните его для дальнейшего использования.

Безопасность

- Для снижения риска возникновения пожара или удара электрическим током:
 - Не подвергайте данное оборудование воздействию дождя и влаги;
 - Используйте и храните его только в сухих местах;
 - Держите оборудование на безопасном расстоянии от любых жидкостей. Не помещайте ёмкости с жидкостью на оборудование;
 - Используйте только рекомендуемые дополнительные принадлежности.
- Для чистки корпуса используйте сухую или слегка влажную салфетку. Не пользуйтесь растворителями, не допускайте попадания внутрь корпуса влаги, кислот и щелочей.
- Для снижения риска поражения электрическим током - не снимайте крышку изделия. Внутри устройства нет деталей, подлежащих обслуживанию пользователем. Все необходимые органы управления и коммутационные разъёмы вынесены на переднюю и заднюю панели. При необходимости ремонта - обратитесь к производителю либо поставщику оборудования.
- Если не указано особо, оборудование должно эксплуатироваться в диапазоне температур от +5 до +40 °С, относительной влажности не более 70 ± 15 % и отсутствии постоянной вибрации.
- Не подвергайте прибор воздействию избыточного тепла и влажности. После транспортировки при минусовой температуре, перед включением в сеть, необходимо дать устройству прогреться при комнатной температуре в течение 2 - 3 часов.
- Данное оборудование предназначено для использования только квалифицированным персоналом.
- Разъёмы шнура электропитания всегда должны быть в рабочем состоянии. Для полного отключения устройства от сети переменного тока - отсоедините шнур электропитания.
- Используйте поставляемый 3-х жильный кабель электропитания, соответствующий рабочему напряжению и потребляемой мощности электроприбора, обеспечивающий подключение заземляющего контакта прибора к защитной земле РЕ.
- Во всех случаях корпус оборудования должен быть заземлён.
- Этот продукт имеет маркировку EAC и соответствует требованиям технических регламентов Таможенного союза:
 - «Электромагнитная совместимость технических средств» (ТР ТС – 020 – 2011);
 - "О безопасности низковольтного оборудования" (ТР ТС - 004 - 2011).

Оглавление

ОБЩЕЕ ОПИСАНИЕ, НАЗНАЧЕНИЕ ПРИБОРА	4
КОНСТРУКТИВНОЕ ИСПОЛНЕНИЕ	5
УСТАНОВКА И ПОДГОТОВКА К РАБОТЕ	6
ТОПОЛОГИЯ ЗЕМЛИ.....	6
ТЕХНИЧЕСКИЕ ХАРАКТЕРИСТИКИ	7
КОМПЛЕКТНОСТЬ ПОСТАВКИ	7
ФУНКЦИОНАЛЬНАЯ СХЕМА	8
ГАРАНТИЙНЫЕ ОБЯЗАТЕЛЬСТВА	9
<i>Условия гарантии</i>	9
<i>Доставка оборудования</i>	9

ОБЩЕЕ ОПИСАНИЕ, НАЗНАЧЕНИЕ ПРИБОРА

DS-18HDA – это усилитель-распределитель 1 в 8 для 3G/HD/SD-SDI или DVB-ASI сигналов.

Усилитель-распределитель обеспечивает коррекцию входного кабеля длиной до 150 м (типичное значение для HD-SDI) и восстановление несущей входного сигнала.

При отсутствии входного сигнала загорается красным цветом светодиод «ALARM», расположенный на передней панели.

Два встроенных блока питания с независимыми входами обеспечивают высоконадёжное питание прибора от двух фидеров или ИБП. Нормальное функционирование прибора обеспечивается при наличии сетевого напряжения хотя бы на одном из них.

При выключении или пропадании сетевого питания входной сигнал подаётся на первый выход. В этом случае коррекция входного кабеля и восстановление несущей сигнала не производятся.

Внимание!

Производитель оставляет за собой право вносить изменения в конструкцию и схемотехнику прибора, не влияющие на его функциональные свойства.

КОНСТРУКТИВНОЕ ИСПОЛНЕНИЕ

Усилитель-распределитель DS-18HDA выполнен в 19" корпусе высотой 1U и глубиной 83 мм, имеет крепёжные отверстия для установки в телекоммуникационную стойку.

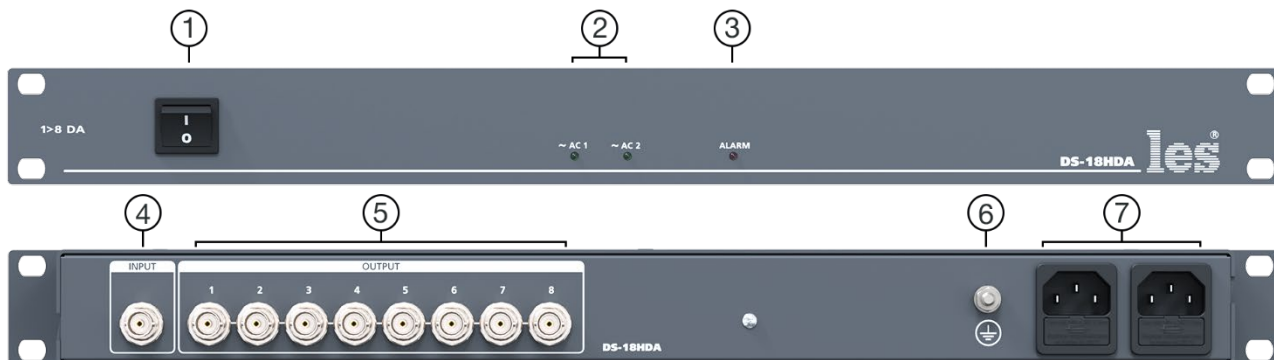


Рисунок 1

1. Кнопка «POWER»

Выключатель сетевого питания;

2. Индикаторы «~AC1» и «~AC2»

Показывают наличие напряжения на выходе соответствующего блока питания.

Светится зелёным цветом – напряжение есть.

Не светится – напряжения нет;

3. Индикатор «ALARM»

Указывает на отсутствие сигнала на входе.

Не светится – сигнал на входе есть.

Светится красным цветом – на входе нет сигнала;

4. Разъём «INPUT»

Входной разъём BNC: используется для подключения источника сигнала;

5. Разъёмы «OUTPUT»

8 выходных разъёмов BNC: используются для подключения приёмников сигнала. Сигнал на всех выходах идентичен. При отключении питания сигнал подаётся только на выход №1;

6. Клемма \oplus

Клемма для подключения к контуру защитного заземления;

7. Разъёмы IEC C14

Предназначены для подключения линий электропитания.

В каждый разъём встроен защитный предохранитель.

УСТАНОВКА И ПОДГОТОВКА К РАБОТЕ

1. Расположите прибор в удобном для работы месте. На передней панели корпуса имеются крепёжные отверстия для установки его в стандартной 19" телекоммуникационной стойке.
2. Подключите клемму сигнального заземления, расположенную на задней стенке, к общей шине заземления.
3. Подключите к входным и выходным разъёмам внешние устройства. Коммутационные кабели рекомендуется закрепить с помощью стяжек или скоб, чтобы не создавать дополнительную механическую нагрузку на разъёмы.
4. Проверьте правильность заземления других устройств тракта, которые подключаются к усилителю-распределителю.
5. Подключите шнуры питания к разъёмам IEC C14 (рисунок 1, позиция 7). Обратите внимание на то, что третий провод сетевого шнура используется для заземления корпуса (защитное заземление), которое рекомендуется делать единым для всего комплекса аппаратуры.
6. Включите питание прибора кнопкой «POWER», загорятся индикаторы «~AC1» и «~AC2».
7. Усилитель-распределитель DS-18HDA не требует дополнительной настройки. Поданный на вход «INPUT» сигнал появится на всех выходах «OUTPUT» после включения питания. Коррекция длины входного кабеля и восстановление несущей входного сигнала происходит автоматически.

ТОПОЛОГИЯ ЗЕМЛИ

Земли входных и выходных разъёмов соединены вместе, присоединены к контакту PE блоков питания, корпусу прибора и клемме заземления (рисунок 1, позиция 6).

ТЕХНИЧЕСКИЕ ХАРАКТЕРИСТИКИ

Общие

Стандарт обрабатываемых сигналов	3G/HD/SD-SDI, DVB-ASI
Количество входов	1
Количество выходов	8
Тип входов / выходов	с общей землёй
Скорость входного / выходного потока, (Мбит/сек)	270 - 2970
Входное / выходное сопротивление, (Ом)	75
Размах входного сигнала, (В)	0,08 – 1,1
Номинальный размах выходного сигнала, (В)	0,8
Максимальный джиттер входного сигнала, (UI)	0,8
Максимальная длина корректируемого кабеля типа Belden 8281 на потоке 1,5 Гбит/с, (м)	150
Джиттер выходного сигнала (при мин. длине кабеля), (UI)	≤ 0,03
Максимально допустимая перегрузка (длит. импульса до 10 мс) по всем входам/выходам, (В)	10
Тип разъёмов	BNC

Электрические характеристики

Напряжение питания, (В)	100 - 240
Потребляемая мощность, (Вт)	≤ 8
Количество блоков питания	2
Тип входного разъёма	IEC 60320 C14

Физические характеристики

Диапазон рабочих температур, (°С)	+5 ... +40
Габаритные размеры, (Ш x В x Г), (мм)	483 x 44 x 83
Вес (кг)	1,8

КОМПЛЕКТНОСТЬ ПОСТАВКИ

Усилитель-распределитель DS-18HDA	1 шт.
Кабель питания (Schuko > IEC320 C13)	2 шт.
Руководство пользователя	1 шт.

ФУНКЦИОНАЛЬНАЯ СХЕМА

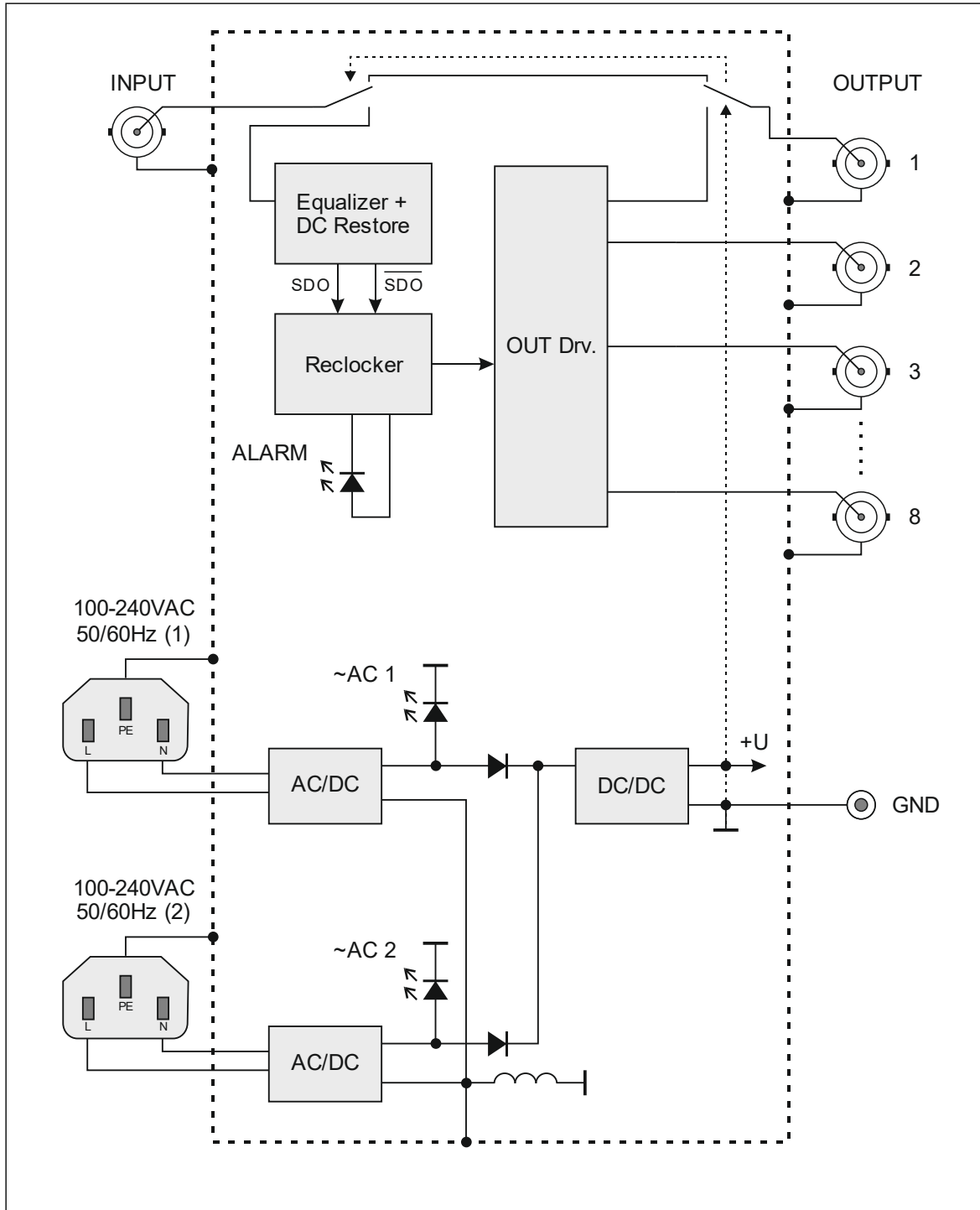


Рисунок 2

ГАРАНТИЙНЫЕ ОБЯЗАТЕЛЬСТВА

Фирма ЛЭС-ТВ, производитель изделия, гарантирует нормальное функционирование и соответствие параметров указанным выше при условии соблюдения требований эксплуатации.

Срок гарантии составляет 24 (двадцать четыре) месяца со дня приобретения.

Дефекты, которые могут появиться в течение гарантийного срока, будут бесплатно устранены фирмой ЛЭС-ТВ.

УСЛОВИЯ ГАРАНТИИ

1. Гарантия предусматривает бесплатную замену частей и выполнение ремонтных работ.
2. В случае невозможности ремонта производится замена изделия.
3. Гарантийное обслуживание не производится в случаях:
 - наличия механических повреждений;
 - самостоятельного ремонта или изменения внутреннего устройства;
 - наличия дефектов, вызванных стихийными бедствиями,
 - превышения предельно допустимых параметров входных и выходных сигналов, питающего напряжения и условий эксплуатации.
4. Случаи, безусловно не являющиеся гарантийными: разрушение компонентов прибора из-за перенапряжений в питающей сети, вызванных, например, грозowymi разрядами или другими причинами.
5. Гарантийное обслуживание производится в фирме ЛЭС-ТВ.

ДОСТАВКА ОБОРУДОВАНИЯ

Для выполнения гарантийного ремонта оборудования, доставка осуществляется владельцем изделия по адресу:

117246, г. Москва, Научный проезд, дом 20, стр. 2., компания «ЛЭС-ТВ».

Телефон: +7 (499) 995-05-90



© ООО «ЛЭС-ТВ» (Лабораторные Электронные Системы)
117246, Г. Москва, Научный проезд, дом 20, стр. 2.
тел. +7 (499) 995-05-90, e-mail: info@les.ru, www.les.ru