



Pro-Ject
AUDIO SYSTEMS

**РУКОВОДСТВО ПО ЭКСПЛУАТАЦИИ
ПРОИГРЫВАТЕЛЯ ВИНИЛА X1**

ЭЛЕМЕНТЫ УПРАВЛЕНИЯ, КОМПОНЕНТЫ И СОЕДИНЕНИЯ

1. ОПОРНЫЙ ДИСК
2. ШАССИ
3. КНОПКА ПЕРЕКЛЮЧЕНИЯ СКОРОСТЕЙ
4. ДВИГАТЕЛЬ СО ШКИВОМ
5. ПЛОСКИЙ ПАССИК
6. ДОПОЛНИТЕЛЬНЫЙ ОПОРНЫЙ ДИСК
7. ФЛАНЕЦ ТОНАРМА
8. ПРОТИВОВЕС ТОНАРМА
9. ПОДЪЕМНЫЙ РЫЧАГ ТОНАРМА
10. ОПОРА И СЪЕМНЫЙ ЗАМОК ДЛЯ ТРАНСПОРТИРОВКИ ТОНАРМА
11. ТРУБКА ТОНАРМА ИЗ УГЛЕВОЛОКНА / АЛЮМИНИЯ
12. ДЕРЖАТЕЛЬ ГОЛОВКИ С УПОРОМ ПОД ПАЛЕЦ ДЛЯ ПОДЪЕМА
13. ГРУЗ ДЛЯ КОМПЕНСАЦИИ СКАТЫВАЮЩЕЙ СИЛЫ С НИТЬЮ
14. ОПОРА ДЛЯ ГРУЗА ДЛЯ КОМПЕНСАЦИИ СКАТЫВАЮЩЕЙ СИЛЫ
15. ВЫСТУП ДЛЯ КОМПЕНСАЦИИ СКАТЫВАЮЩЕЙ СИЛЫ СО ШКАЛОЙ РЕГУЛИРОВКИ КОМПЕНСАЦИИ СКАТЫВАЮЩЕЙ СИЛЫ
16. ПЕТЛЯ КРЫШКИ
17. КРЕПЕЖ КРЫШКИ
18. КРЫШКА
19. ВЫХОД PHONO
20. РАЗЪЕМ ПИТАНИЯ
21. ОСНОВНАЯ КНОПКА ПИТАНИЯ

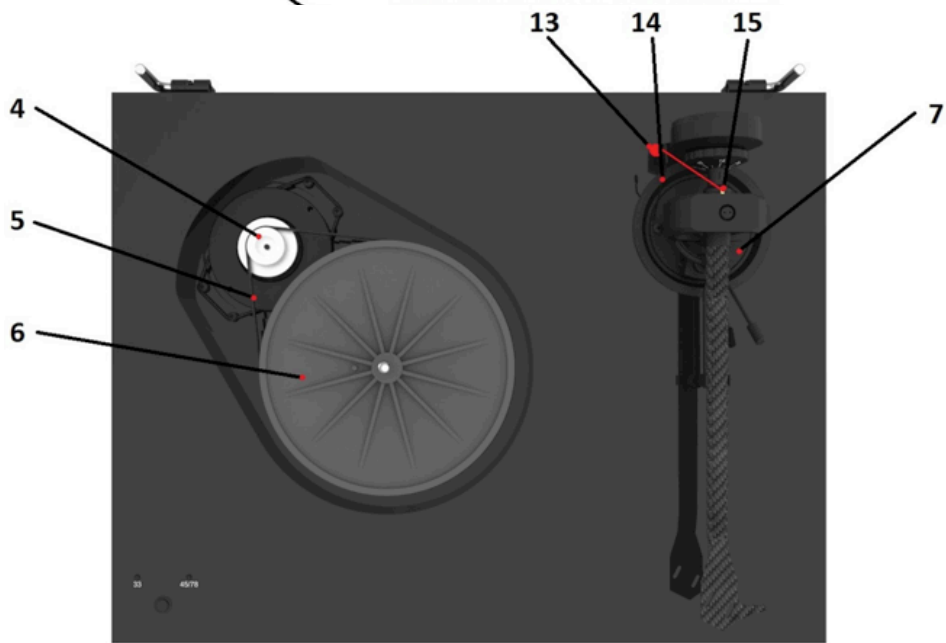
ПРИНАДЛЕЖНОСТИ ПРОИГРЫВАТЕЛЯ

1. ИНСТРУКЦИЯ ПО ЭКСПЛУАТАЦИИ
2. ТРАНСПОРТИР ДЛЯ ВЫРАВНИВАНИЯ ЗВУКОСНИМАТЕЛЯ
3. ГРУЗ ДЛЯ КОМПЕНСАЦИИ СКАТЫВАЮЩЕЙ СИЛЫ
4. ШЕСТИГРАННЫЙ КЛЮЧ НА 1,5 ММ
5. ШЕСТИГРАННЫЙ КЛЮЧ НА 2 ММ
6. ШЕСТИГРАННЫЙ КЛЮЧ НА 3 ММ
7. ПРОТИВОВЕС № 46 ДЛЯ ЗВУКОСНИМАТЕЛЕЙ МАССОЙ 7 – 10Г
8. ПЕРЕХОДНИК
9. CONNECT IT E – 1,23 M
10. БЛОК ПИТАНИЯ
11. НОЖКИ, 3 ШТ (1 УПАКОВАНА ОТДЕЛЬНО, 2 УЖЕ УСТАНОВЛЕННЫ)
12. КРУГЛЫЙ ПАССИК ДЛЯ СКОРОСТИ 78 ОБ/МИН

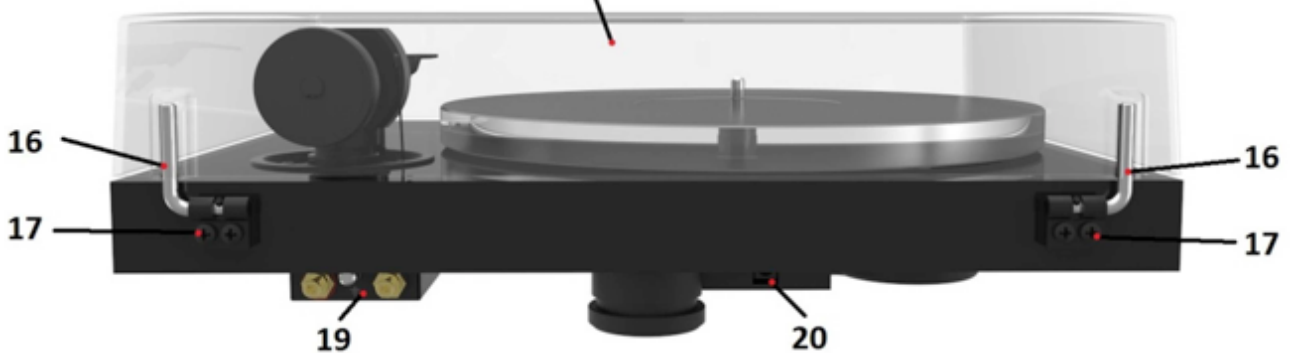
ЭЛЕМЕНТЫ УПРАВЛЕНИЯ, КОМПОНЕНТЫ И СОЕДИНЕНИЯ



КНОПКА ВКЛЮЧЕНИЯ ПИТАНИЯ (НА НИЖНЕЙ ЧАСТИ ОСНОВАНИЯ)



18



СОДЕРЖАНИЕ

ОБЗОР ПРОИГРЫВАТЕЛЯ	2-3
ОБЗОР ПРИНАДЛЕЖНОСТЕЙ	2-3

ПОДГОТОВКА И УСТАНОВКА

1. СБОРКА ОПОРНОГО ДИСКА И ПРИВОДНОГО РЕМНЯ	6
2. МОНТАЖ И ПОДКЛЮЧЕНИЕ ЗВУКОСНИМАТЕЛЯ	6
3. РЕГУЛИРОВКА ПРИЖИМНОЙ СИЛЫ ЗВУКОСНИМАТЕЛЯ	7
4. РЕГУЛИРОВКА КОМПЕНСАЦИИ СКАТЫВАЮЩЕЙ СИЛЫ	7
5. ПОДКЛЮЧЕНИЕ К УСИЛИТЕЛЮ	8
6. ПОДКЛЮЧЕНИЕ К СЕТИ ПИТАНИЯ	8
7. УСТАНОВКА КРЫШКИ	8
8. ВКЛЮЧЕНИЕ И ВЫКЛЮЧЕНИЕ	8
9. ИЗМЕНЕНИЕ СКОРОСТИ ВОСПРОИЗВЕДЕНИЯ	8
10. РЕГУЛИРОВКА УГЛА ВЕРТИКАЛЬНОГО СЛЕДОВАНИЯ (УВС)	9
11. РЕГУЛИРОВКА АЗИМУТА	9
12. ПОЛЕЗНЫЕ СОВЕТЫ	9
13. ОБСЛУЖИВАНИЕ И ОЧИСТКА	10

ТЕХНИЧЕСКИЕ ХАРАКТЕРИСТИКИ	10
----------------------------	----

ГАРАНТИЯ, СЕРВИС	11
------------------	----

УПАКОВКА	12
----------	----

Уважаемые меломаны, спасибо за покупку проигрывателя Pro-Ject Audio Systems.

Чтобы добиться максимального качества и надежности, внимательно изучите инструкции по использованию.



Предупреждение об опасности для пользователя, устройства или о возможности неправильного использования.



Важное примечание!

Следующие инструкции по регулировке звукоснимателя приведены на тот случай, если звукосниматель впоследствии заменяется на другую модель.

Во время сборки и регулировки мелкие детали могут потеряться. Чтобы избежать этого, аккуратно положите их в подходящий контейнер. Перед началом сборки ознакомьтесь с деталями, указанными выше, которые соответствующим образом пронумерованы на технических чертежах выше.

Инструкции по безопасности

Блок питания используется для подключения и отключения устройства от сети. Убедитесь, что вы всегда сможете извлечь вилку из розетки. При вытаскивании шнура питания из розетки держитесь за вилку. Никогда не работайте с шнуром питания, если ваши руки мокрые или влажные.

Не допускайте попадания жидкостей в устройство. Никогда не ставьте какие-либо предметы с водой, например, цветочные вазы, на устройство или возле него. Не допускайте попадания жидкостей на устройство. Никогда не ставьте какие-либо источники открытого огня, например, зажженные свечи, на устройство или возле него. Устройство нельзя использовать во влажных или мокрых местах, возле ванных, раковин, плавательных бассейнов или в других подобных местах.

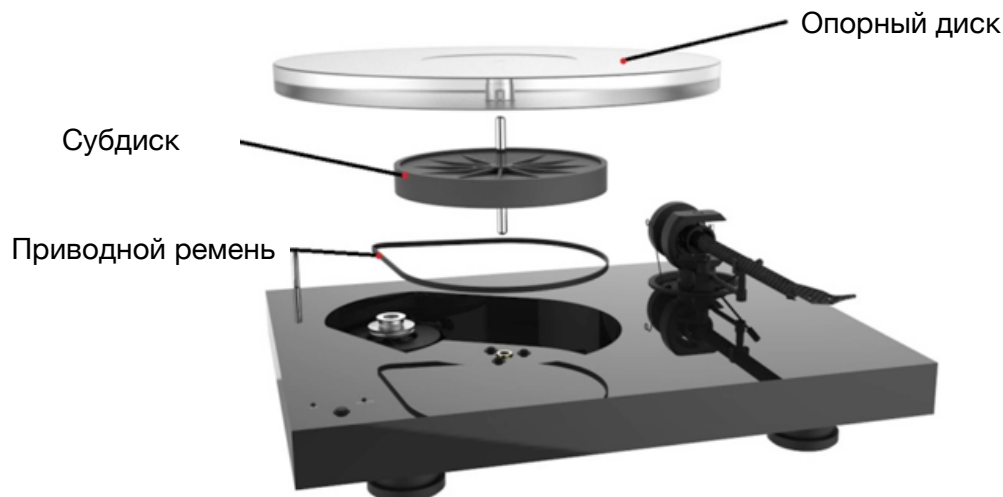
Дети не должны играть с пластиковыми пакетами из комплекта во избежание удушья.

Проигрыватель поставляется частично разобранным, чтобы избежать повреждения чувствительных деталей. Сразу после получения убедитесь, что ни упаковка, ни устройство не имеют повреждений.

ПОДГОТОВКА И УСТАНОВКА

1. СБОРКА ОПОРНОГО ДИСКА И ПРИВОДНОГО РЕМНЯ

Разместите приводной ремень (5) и опорный диск (1), как указано на картинке ниже.



2. МОНТАЖ И ПОДКЛЮЧЕНИЕ ЗВУКОСНИМАТЕЛЯ

Можно устанавливать любые звукосниматели с монтажными отверстиями диаметром 1,25 см. Не снимая защитную крышку иглы, установите головку в держатель, используя поставляемые в комплекте винты, вставьте один винт в каждый паз на держателе (12). Пока что не затягивайте гайки.

Соедините провода тонарма с выводами головки звукоснимателя следующим образом.

белый	плюс левого канала (L+)
красный	плюс правого канала (R+)
зеленый	минус правого канала (R-)
синий	минус левого канала (L-)

Максимального качества звука можно добиться только при правильной регулировке звукоснимателя. Для правильного выполнения этой задачи требуются специальные инструменты, например, инструмент для регулировки от Pro-Ject Audio Systems. Если вы не знаете, как правильно регулировать звукосниматели, обратитесь за помощью к представителю Pro-Ject Audio Systems.



Обратите внимание: регулировка головки и тонарма требует максимального внимания во избежание повреждения головки или подшипников тонарма. Обратитесь к местному представителю, если вы не знаете, какие шаги и меры предосторожности надо предпринять.

3. РЕГУЛИРОВКА ПРИЖИМНОЙ СИЛЫ ЗВУКОСНИМАТЕЛЯ

Противовес (8) из комплекта поставки подходит для звукоснимателей массой 7- 10 г (груз № 46). Отрегулируйте прижимную силу перед настройкой компенсации скатывающей силы. Установите противовес (8) посередине опорного стержня в задней части тонарма, чтобы шкала прижимной силы указывала в направлении к передней части проигрывателя. Опустите подъемник тонарма и установите головку между упором и опорным диском. Аккуратно вращайте противовес(8), пока трубка тонарма не будет сбалансирована. Тонарм должен возвращаться в сбалансированное положение при его перемещении вверх или вниз. Регулировку нужно выполнять аккуратно. Не забудьте снять защитный колпачок с головки, если он есть. После балансировки тонарма верните его на упор. Держите противовес (8), не двигая его, и аккуратно вращайте кольцевую шкалу прижимной силы, пока ноль не будет установлен напротив выступа для компенсации скатывающей силы. Убедитесь, что тонарм все еще сбалансирован. Вращайте противовес против часовой стрелки (если смотреть спереди) для регулировки прижимной силы согласно рекомендациям производителя головки. Одна засечка на шкале равняется 1 мН (= 0,1 г / 0,1 фунт) прижимной силы.

4. РЕГУЛИРОВКА КОМПЕНСАЦИИ СКАТЫВАЮЩЕЙ СИЛЫ

Наденьте петлю для компенсации скатывающей силы на шкалу регулировки компенсации скатывающей силы. Компенсацию скатывающей силы необходимо отрегулировать согласно прижимной силе следующим образом:

Прижимная сила	Канавка в штыре (15)
10 - 14 мН	1-я от подшипниковых колец
15 - 19 мН	2-я " " "
20 мН и больше	3-я " " «

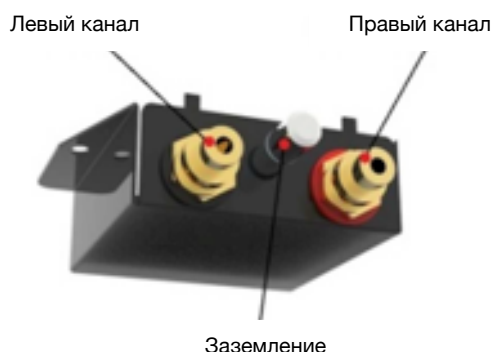


5. ПОДКЛЮЧЕНИЕ К УСИЛИТЕЛЮ

На проигрывателе установлены позолоченные гнезда RCA (19), поэтому вы можете заменить соединительные кабели из комплекта поставки на более качественные, например, Pro-Ject Connect IT Si для подключения усилителя, если хотите. Используйте вход Phono (иногда маркируется как "грам.", "диск", или RIAA) на усилителе. Убедитесь, что вход Phono обеспечивает необходимое сопоставление и усиление для используемого типа звукоснимателя. Линейные входы (компакт-диск, радиоприемник, магнитофон или видеоманитофон) не подходят.

Правильно подключайте левый и правый каналы. **ПРАВЫЙ КАНАЛ** обычно имеет **КРАСНУЮ** маркировку, а **ЛЕВЫЙ** – **ЧЕРНУЮ** или **БЕЛУЮ**. Правильные сведения указаны в руководстве к вашему усилителю. Если вы слышите жужжание, необходимо подключить провод заземления к винтовой клемме между гнездами.

Если на вашем усилителе нет входа, подходящего для звукоснимателей Phono, требуется отдельный каскад усилителя для звукоснимателей с подвижным магнитным или подвижной катушкой. Его необходимо подключать между проигрывателем и свободным линейным входом усилителя.



Подробная информация о соединительных кабелях Pro-Ject Audio Systems и фоновкорректорах находится на нашем сайте: www.project-audio.com

6. ПОДКЛЮЧЕНИЕ К СЕТИ ПИТАНИЯ

Проигрыватель поставляется с блоком питания, подходящим для сети питания вашей страны. Проверьте этикетку перед подключением и убедитесь, что ваша сеть питания подходит для проигрывателя.



Вставьте вилку низкого напряжения источника питания в разъем (20) на задней стороне проигрывателя перед подключением блока питания к сети.

7. УСТАНОВКА КРЫШКИ

Установите крышку (для защиты от пыли, 18) на штифты петель и отрегулируйте винты (17), чтобы крышка оставалась открытой в нужном положении, при этом она должна открываться и закрываться плавно.

8. ВКЛЮЧЕНИЕ И ВЫКЛЮЧЕНИЕ

Нажмите основную кнопку питания (21) для запуска проигрывателя.

9. ИЗМЕНЕНИЕ СКОРОСТИ ВОСПРОИЗВЕДЕНИЯ

Для воспроизведения записей со скоростью 33 об./мин, нажмите на кнопку переключения скорости (3). Нажатие на кнопку переключения скорости два раза устанавливает скорость 45 об/мин. Выбранная скорость показывается соответствующим мигающим индикатором. При достижении опорным диском полной скорости, индикатор перестанет мигать.

Для воспроизведения записей со скоростью 78 об/мин, необходимо снять плоский приводной ремень и установить круглый приводной ремень на дополнительный опорный диск (6) и часть шкива (4) большего диаметра. Для того, чтобы это сделать, необходимо снять опорный диск (1).

После установки плоского приводного ремня, нажатие на кнопку переключения скорости два раза выбирает скорость воспроизведения 78 об/мин. После достижения максимальной скорости светодиод 45 перестанет мигать.

10. РЕГУЛИРОВКА УГЛА ВЕРТИКАЛЬНОГО СЛЕДОВАНИЯ (УВС)

Установите пластинку на опорный диск. Когда игла опущена в дорожку пластинки, а тонарм не покоится на подъемном рычаге, трубка тонарма должна быть параллельна поверхности пластинки.

Если это не так, ослабьте оба шестигранных винта в основании тонарма настолько, чтобы добиться вертикального перемещения стойки тонарма без усилий, и сдвиньте тонарм вверх или вниз до параллели. Затяните шестигранные винты, не прикладывая чрезмерных усилий (не деформируя стойку тонарма) – достаточно затяжки вручную.

Винт регулировки VTA



11. РЕГУЛИРОВКА АЗИМУТА

Игла головки должна находиться вертикально в канавке пластинки, чтобы повторять контуры стенок канавки правильным образом. Небольшой винт со стороны подшипника тонарма позволяет скорректировать неправильный азимут. Ослабьте винт настолько, чтобы иметь возможность вращать трубку тонарма без усилий. Примечание! Не выкручивайте этот винт полностью!

Винт регулировки азимута



12. ПОЛЕЗНЫЕ СОВЕТЫ

Пылезащитная крышка не только защищает от пыли, но также выступает в качестве резонатора, который возбуждается от звуковой энергии, исходящей от ваших громкоговорителей во время воспроизведения, и передает эту энергию в основание. Поэтому рекомендуется снять крышку для получения более качественного звука. Проигрыватель следует установить на поверхности с малым резонансом, например, дерево или многослойная фанера, чтобы избежать вибраций конструкции, которые мешают воспроизведению.

13. ОБСЛУЖИВАНИЕ И ОЧИСТКА

Проигрыватель не требует или практически не требует регулярного обслуживания. Протирайте пыль слегка влажной антистатической тканью. Никогда не используйте сухую ткань, т.к. это создает статическое электричество, которое привлекает больше пыли! В специальных магазинах продаются антистатические чистящие жидкости, но их нужно наносить в небольшом количестве, чтобы не повредить резиновые детали. Во избежание повреждений рекомендуется закрывать иглу крышкой перед очисткой или обслуживанием.

Если проигрыватель не используется в течение длительного времени, приводной ремень можно снять для предотвращения неравномерного натяжения.



Всегда отключайте проигрыватель от сети питания перед обслуживанием!

ТЕХНИЧЕСКИЕ ХАРАКТЕРИСТИКИ X1

Pro-Ject X1 - проигрыватель с сэндвич-конструкцией тонарма из углерода/алюминия 8.6''

Номинальные скорости	33/45/78 об/мин
Колебания скорости	33: ± 0.30 % 45: ± 0.25 %
Коэффициент детонации	33: ± 0.15 % 45: ± 0.13 %
Сигнал/шум	-68 дБ
Рабочая масса тонарма	10 г
Рабочая длина тонарма	218.5 мм
Вынос	18 мм
Энергопотребление	5 Вт / 0,3 Вт в режиме ожидания
Внешний блок питания	15 В / 0,8 А пост. тока, универсальный блок питания
Размеры (Ш x В x Г)	415 x 130 x 335 мм, с открытой крышкой 462 x
380 x 400 мм Вес	7 кг

ТЕХНИЧЕСКИЕ ХАРАКТЕРИСТИКИ PRO-JECT PICK IT S2 MM

Частотный диапазон	20-20,000 Гц
Разделение каналов	23 дБ/1 кГц
Выходное напряжение	7 мВ
Рекомендуемый импеданс нагрузки	47 кОм / соединение усилителя – вход MM
Соответствие/тип иглы	20 мкм/мН – эллиптическая
Рекомендуемая прижимная сила	18 мН
Вес	7,2 гр.

ВОЗМОЖНОЕ НЕПРАВИЛЬНОЕ ИСПОЛЬЗОВАНИЕ И СБОИ

Проигрыватели Pro-Ject производятся по строгим стандартам и проходят тщательный контроль качества перед отгрузкой с завода. Возможные сбои не всегда связаны с проблемами материалов или производства, но могут иногда вызываться неправильным использованием или неблагоприятными обстоятельствами. Поэтому ниже приведен следующий список частых сбоев.

Опорный диск не вращается, хотя устройство включено:

Устройство не подключено к блоку питания. Отсутствует напряжение в розетке.
Приводной ремень не установлен или соскользнул.

Нет сигнала по одному или обоим каналам:

Нет контакта между звукоснимателем и внутренней проводкой тонарма или звукоснимателем и проводом тонарма или звукоснимателем и модулем проигрывателя или между звукоснимателем и усилителем. Это может быть вызвано неисправностью штекера, порванным проводом или поломкой паяного соединения, или просто ненадежным подключением штекера/гнезда. Вход проигрывателя не выбран на усилителе. Усилитель не включен. Усилитель или громкоговорители неисправны или отключены. Нет подключения к акустике.

Сильное жужжание на входе:

Нет заземления между звукоснимателем или тонармом или кабелем тонарма и усилителем или контуром заземления.

Искаженный или неравномерный звук из одного или обоих каналов:

Проигрыватель подключен к неправильному входу или усилителю или переключатель "подвижный магнит/ подвижная катушка" установлен неправильно. Игла или консоль повреждены.
Неправильная скорость, приводной ремень перетянут или загрязнен, подшипник опорного диска не смазан, загрязнен или поврежден.

ОБСЛУЖИВАНИЕ

При обнаружении проблем, которые вы не можете устранить или выявить согласно указаниям выше, свяжитесь с вашим продавцом для получения консультации. Если он все равно не может решить проблему, устройство необходимо отправить официальному представителю в вашей стране. Гарантийный ремонт осуществляется только если устройство возвращается в оригинальной упаковке. Поэтому мы рекомендуем не выбрасывать ее.

Прежде, чем вернуть проигрыватель, обязательно аккуратно разберите его и правильно упакуйте в оригинальную упаковку согласно схемам на последней странице руководства. Снимите следующие детали и упакуйте их отдельно: крышка, противовес, груз для компенсации скатывающей силы и ремень. Установите защитную крышку звукоснимателя. Вставьте транспортные винты для субшасси, транспортный замок для тонарма, а затем аккуратно упакуйте проигрыватель.

ГАРАНТИЯ



Производитель не несет ответственности за повреждения, вызванные несоблюдением настоящих правил использования и/или транспортировкой без оригинальной упаковки. Модификации или изменения любой части изделия без разрешения освобождают производителя от какой-либо ответственности перед покупателем

УПАКОВКА

