

KR-11C(P)
KR-21C(P)
KR-31C(P)

Универсальный пульт управления (GPI)

Руководство пользователя

Оглавление

Общее описание.....	2
Внешний вид прибора:	
- передняя панель.....	3
- задняя панель.....	4
Установка параметров.....	5
Технические характеристики.....	6
Гарантийные обязательства.....	6
Комплектность поставки.....	6
Приложение 1. Принципиальная схема входных и выходных каскадов.....	7

Общее описание

Пульты управления **KR-11C(P)**, **KR-21C(P)** и **KR-31C(P)** предназначены для управления внешними устройствами с помощью сигналов GPI (General Purpose Interface).

Каждая кнопка пульта, формирует следующие сигналы GPI:

- выход типа «открытый коллектор»,
- полностью изолированная релейная переключающая пара,
- релейная переключающая пара с заземленным нормально разомкнутым контактом.

Нажатие на кнопку переключает выходные сигналы GPI, их логическое состояние сохраняется в энергонезависимой памяти. При выключении питания релейные пары размыкаются (выходы GPI возвращаются в исходное состояние). При последующем включении питания состояние пульта восстанавливается.

Кнопки пультов **KR-21C(P)** и **KR-31C(P)** могут быть объединены в «группы зависимости» (см. «Установка параметров»). Принадлежность кнопки к одной из групп подразумевает, что нажатие кнопки включает ее, выключая все остальные кнопки данной группы. В случае, если для кнопок выбран режим формирования выходного GPI импульсом, то импульс выдается только соответствующий нажатой кнопке.

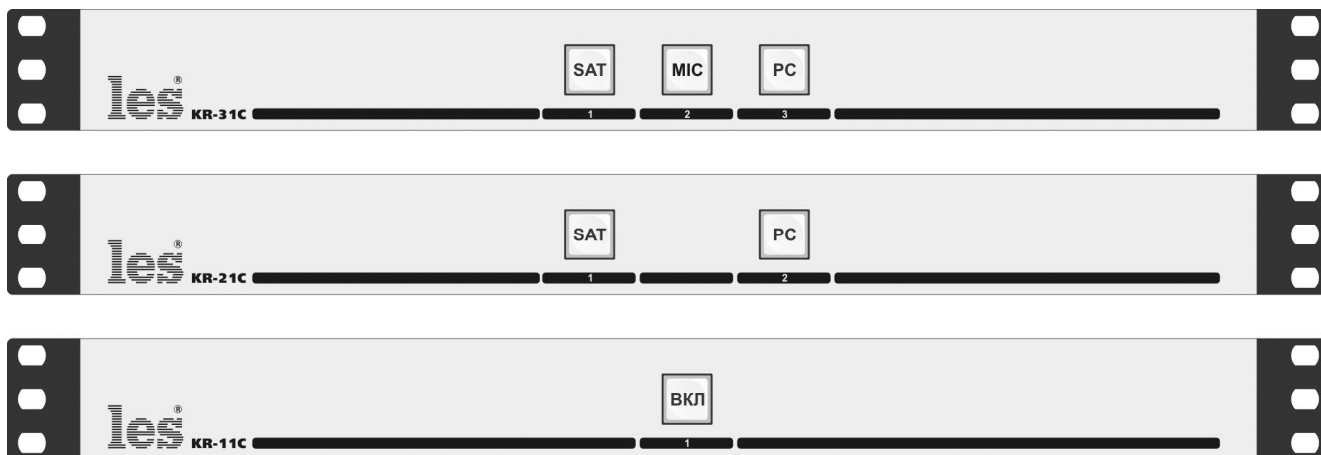
Светодиодная подсветка кнопок индицирует внутреннее состояние выходных сигналов, либо наличие входного сигнала (сигнала подтверждения от внешнего устройства). Цвет подсветки (красный, желтый, зеленый) может быть установлен с помощью движкового переключателя **MODE**.

Питание пультов осуществляется от сети переменного тока 220 В, либо от коммутаторов серии LES SW-21xxx, подключенных к любому из разъемов GPI. Если питание пульта осуществляется от коммутатора, то кабель 220 В можно не подключать.

Пульты управления имеют боковые уголки крепления и предназначены для монтажа в приборную стойку или консоль стандартной ширины (19 дюймов).

Внешний вид прибора

Передняя панель пультов управления KR-11C(P), KR-21C(P), KR-31C(P):



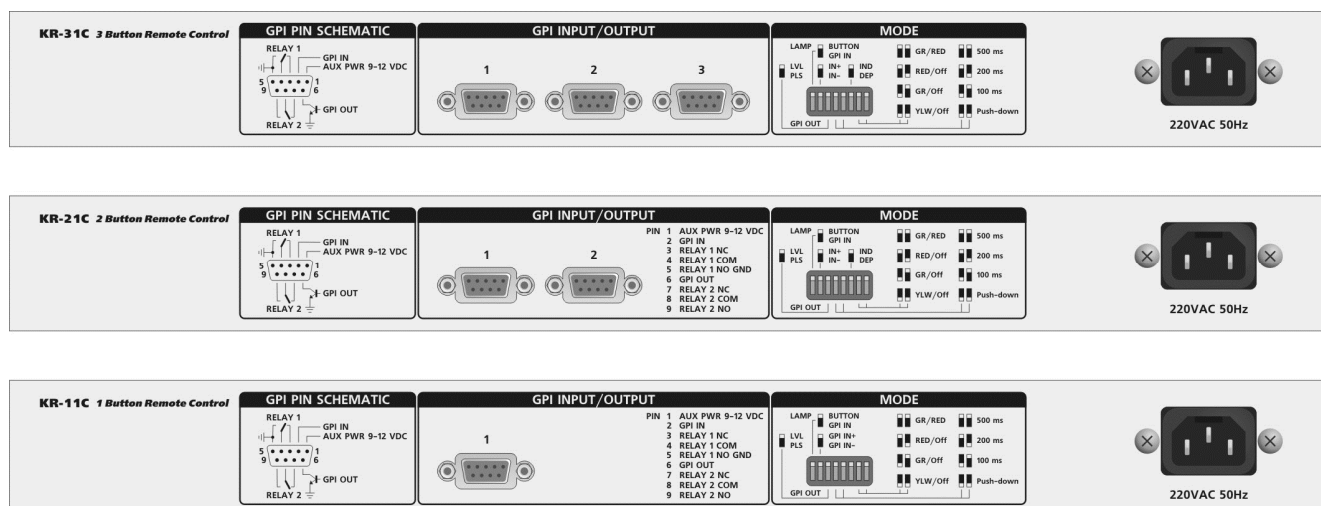
На передней панели пультов расположены 1, 2 или 3 (в зависимости от модели) кнопки со встроенной светодиодной подсветкой. При необходимости кнопки могут оснащаться откидными защитными крышками. Такое исполнение соответствует обозначению «CP» в конце наименования прибора.

Обозначение кнопок на рисунке приведено для примера, оно может быть изменено в соответствии с их фактическим назначением.

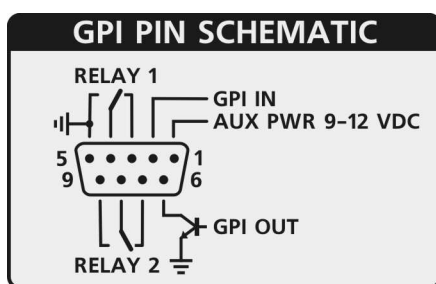
Для этого необходимо снять верхнюю крышку кнопки, вложить вкладыш в специальное углубление, вернуть крышку на место. При сборке кнопки соблюдайте ориентацию внутренних углублений-защелок - если крышка кнопки развернута на 90 градусов, то фиксация крышки может оказаться недостаточной. Размер вкладышей для обычных кнопок - 13.4 x 13.4 мм, для кнопок с защитными крышками – 12.8 x 12.8 мм.

Образцы вкладышей с пиктограммами есть на сайте производителя по адресу: www.les.ru

Задняя панель пультов управления KR-11C(P), KR-21C(P), KR-31C(P):



На задней панели находятся 1, 2 или 3 (в зависимости от модели) разъема **GPI INPUT/OUTPUT**, движковый переключатель установки параметров **MODE**, ввод сетевого питания **220VAC 50Hz**. Назначение выводов разъемов **GPI INPUT/OUTPUT** приведено на диаграмме и в таблице:



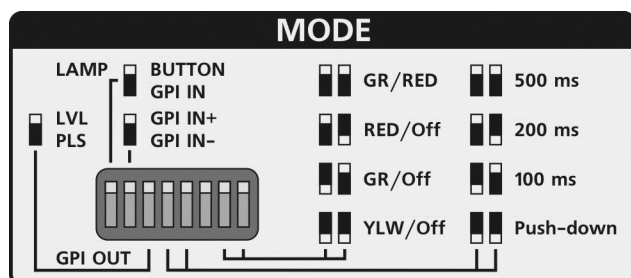
Номер вывода	Назначение
1	Вход дополнительного источника питания 9-12 В (AUX PWR 9-12 V)
2	Вход GPI (GPI IN)
3	Нормально замкнутый контакт реле 1 (RELAY 1 NC)
4	Переключающий контакт реле 1 (RELAY 1 COM)
5	Нормально разомкнутый контакт реле 1, соединен с «общий» (RELAY 1 NO GND)
6	Выход «открытый коллектор» (GPI OUT)
7	Нормально замкнутый контакт реле 2 (RELAY 2 NC)
8	Переключающий контакт реле 2 (RELAY 2 COM)
9	Нормально разомкнутый контакт реле 2 (RELAY 2 NO)

Нумерация разъемов на задней панели пультов **KR-21C(P)** и **KR-31C(P)** соответствует нумерации кнопок, расположенных на передней панели.

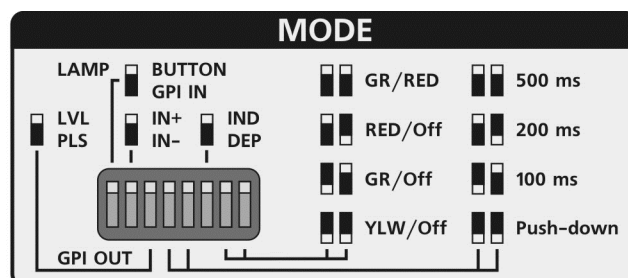
Положение контактов выходного реле, показанное на схеме, соответствует неактивному состоянию. Обратите внимание, что при выключенном питании выход **GPI OUT** (вывод 6 «открытый коллектор») замкнут на землю.

Установка параметров

В заводской установке параметров (по умолчанию) все движки находятся в верхнем положении. При этом кнопки являются независимыми и индицируют статус выходного сигнала – зеленый (GPI неактивен) или красный (GPI активен). Состояние выходных сигналов GPI меняется при каждом нажатии на соответствующую кнопку. Входной сигнал GPI игнорируется.



KR-11C(P)



KR-21C(P), KR-31C(P)

Перед началом работы установите необходимые параметры с помощью движкового переключателя **MODE**. Для каждого пульта можно установить:

- источник сигнала для подсветки кнопки (движок 1) – внутреннее состояние кнопки (**BUTTON**) или входной сигнал GPI (**GPI IN**),
- полярность входного сигнала GPI (движок 2) – положительный (**IN+**) или отрицательный (**IN-**) или инверсию цвета подсветки кнопок (активно/неактивно),
- вид выходного сигнала GPI (движок 3) – уровень (активен/неактивен), который меняется при каждом нажатии на кнопку или импульс различной длительности, который формируется в момент нажатия на кнопку,
- длительность импульса (движки 4,5) – 500 мс, 200 мс, 100 мс или время, в течение которого кнопка остается нажатой,
- зависимость кнопок друг от друга (**KR-21C**) или «группу зависимости» (**KR-31C**). В верхнем положении движка 6 (**IND/DEP**) кнопки являются независимыми, в нижнем положении – нажатие одной кнопки из группы зависимости «выключает» все остальные.

Цвет подсветки является общим для всех кнопок – движки 7 и 8 определяют один из 4 возможных вариантов (активно/неактивно):

- красный / зеленый (**RED / GREEN**),
- красный / не горит (**RED / OFF**),
- зеленый / не горит (**GREEN / OFF**),
- желтый / не горит (**YELLOW / OFF**)

В модели пульта **KR-31C(P)** можно определить «группу зависимости» из 2-х или 3-х кнопок. Для этого необходимо:

- перевести движок 6 (**IND/DEP**) в нижнее положение,
- отключить питание пульта,
- нажать кнопку «1»,
- удерживая кнопку «1» в нажатом состоянии включить питание,
- после перехода пульта в режим установки параметров (мигающая подсветка всех кнопок) отпустить кнопку «1».

В этом режиме каждое нажатие любой кнопки изменяет ее подсветку по следующему циклу:

не горит >> зеленый >> не горит и т.д.

В состоянии «**не горит**» кнопка является независимой, при включенной зеленой подсветке кнопка добавляется в «группу зависимости». Для перехода в режим нормальной работы необходимо выключить и снова включить питание пульта.

Технические характеристики

Параметр	Значение		
	KR-11C(P)	KR-12C(P)	KR-31C(P)
Количество кнопок управления	1	2	3
Количество разъемов GPI IN/OUT	1	2	3
Предельно допустимая нагрузка контактных групп реле выходных сигналов GPI	30 В / 0.5 А		
Максимально допустимый ток нагрузки выхода «открытый коллектор»	0.5 А		
Порог срабатывания входных сигналов GPI	1.4 В		
Напряжение питания от сети переменного тока	220 В ± 10%		
Потребляемая мощность от сети переменного тока, не более	2.3 Вт		
Напряжение питания от дополнительного источника постоянного тока	9...12 В		
Ток потребления от дополнительного источника питания, не более	100 мА		
Габаритные размеры без учета разъемов (Ш x Вx Г)	483 x 44 x 62 мм		

Гарантийные обязательства

ООО «ЛЭС-ТВ» - производитель изделия - гарантирует нормальное функционирование и соответствие параметров указанным выше при условии соблюдения требований эксплуатации.

Срок гарантии составляет 24 месяца со дня приобретения. Дефекты, которые могут появиться в течение гарантийного срока, будут бесплатно устранены фирмой-производителем.

Условия гарантии:

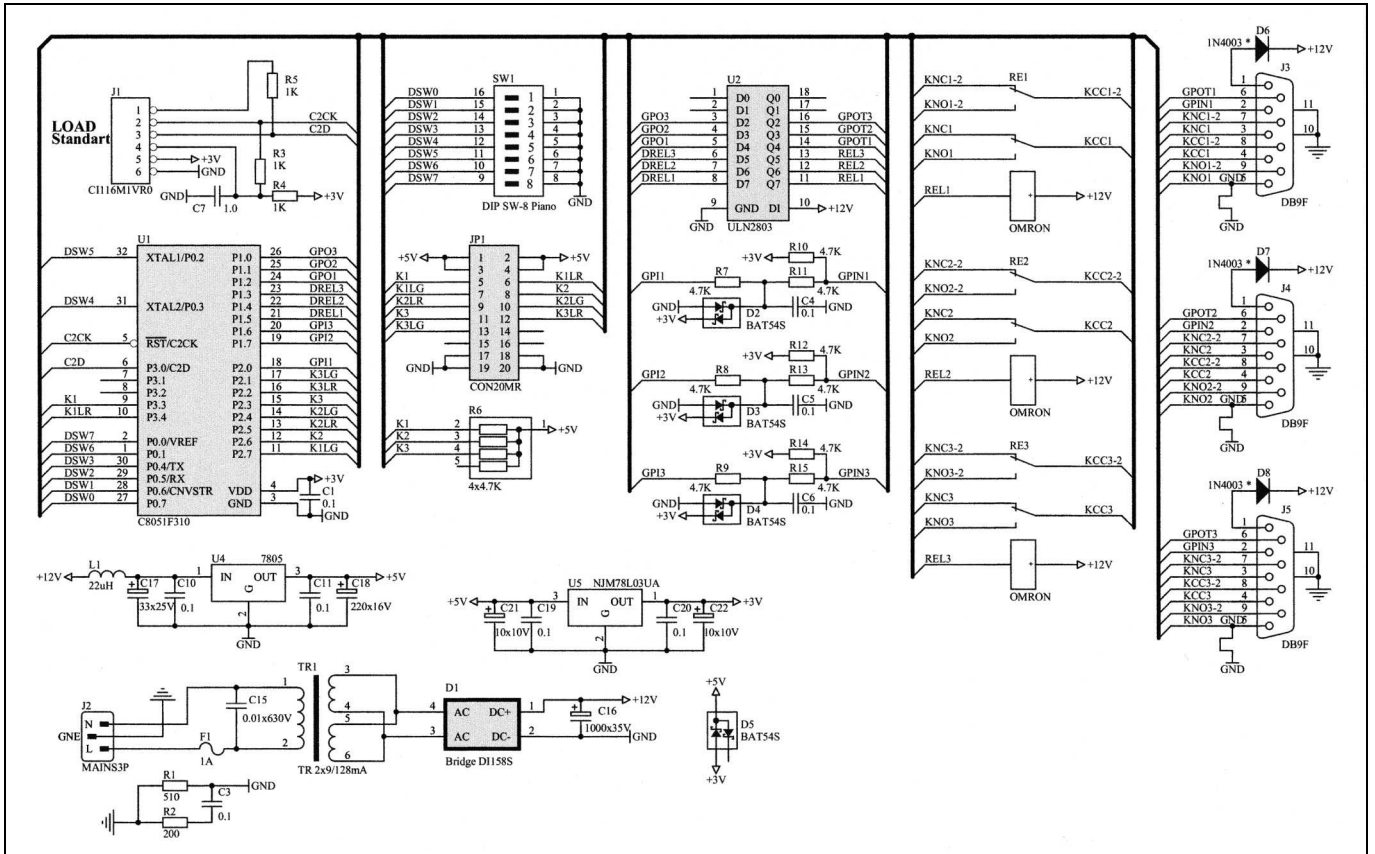
1. Гарантия предусматривает замену частей и выполнение ремонтных работ за счет производителя и на территории производителя.
2. В случае невозможности ремонта производится замена изделия.
3. Гарантийное обслуживание не производится в случаях:
 - наличия механических повреждений;
 - самостоятельного ремонта или изменения внутреннего устройства;
 - наличия дефектов, вызванных стихийными бедствиями, влагой, растворителями или другими агрессивными средами,
 - превышения предельно допустимых параметров входных и выходных сигналов, сигналов управления, питающего напряжения и условий эксплуатации.
4. Гарантийное обслуживание производится в ООО «ЛЭС-ТВ» или у уполномоченных представителей (сервисных служб). Доставка изделия осуществляется владельцем изделия.
5. Срок гарантийного обслуживания продлевается на время ремонта, а в случае замены изделия устанавливается в полном объеме с момента замены.

Комплектность поставки

1. Пульт управления **KR-11C (KR-21C, KR-31C)** - 1 шт.
2. Кабель сетевого питания 220 В - 1 шт.
3. Руководство пользователя - 1 шт.

Производитель оставляет за собой право вносить изменения в конструкцию изделия, не ухудшающие его функциональные свойства и технические параметры.

Приложение 1



Принципиальная схема формирования входных и выходных каскадов GPI.



Лабораторные Электронные Системы

117279, Москва, а/я 24

www.les.ru, info@les.ru