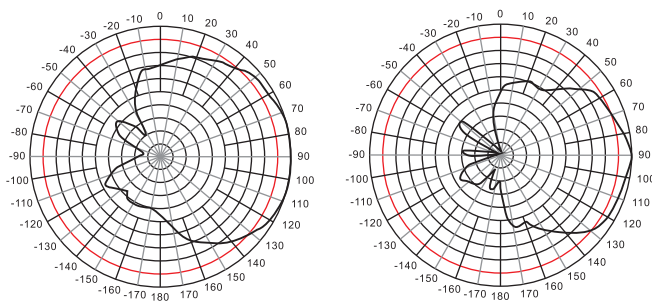


### 特点：

- 覆盖600~900MHz 常用系统
- 重量轻、体积小
- 抗紫外ABS天线罩
- 外形美观，环境适应性好
- 带引出电缆，标配安装夹码

### 方向图：



H面

E面

### 技术参数：

频率范围：600—900MHz

驻波比： $\leq 2.0$

典型增益：7dBi

垂直面波瓣宽度： $60^\circ$

水平面波瓣宽度： $80^\circ$

输入阻抗：50欧姆

极化方式：垂直

前后比： $\geq 25$ dB

最大功率：50W

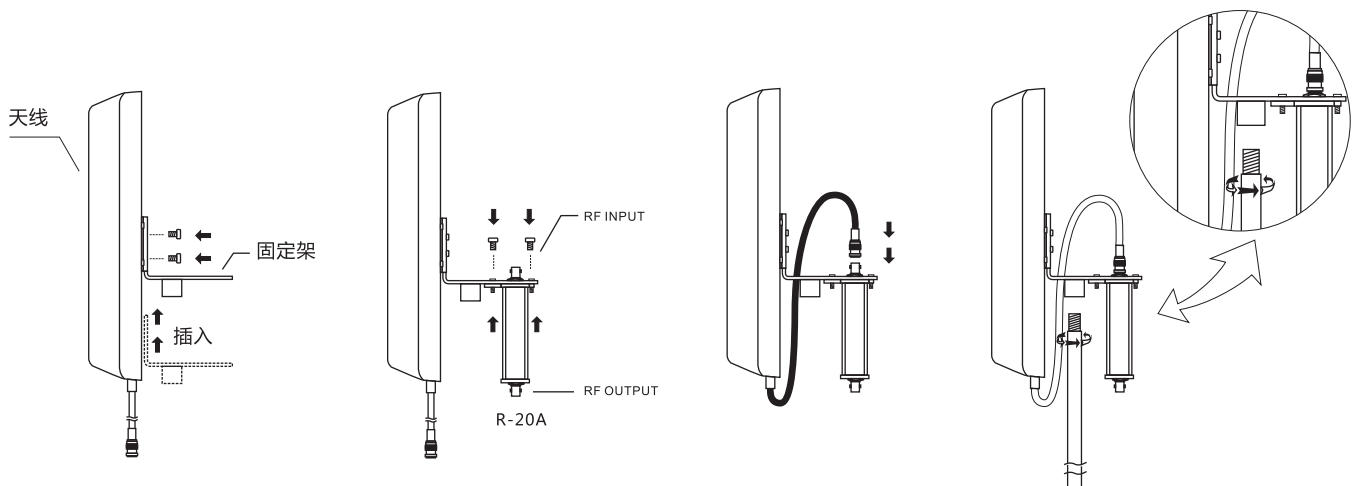
接头类型：BNC

尺寸(mm)：210x180x44

重量(g)：约300

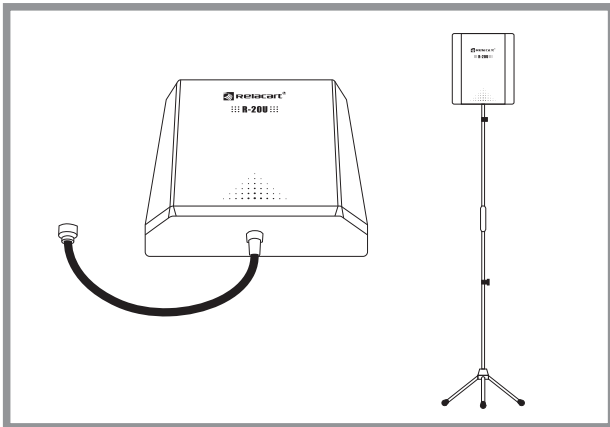
安装方式：壁挂式/支架式

### 天线与天线放大器连接方式：



# R-20U

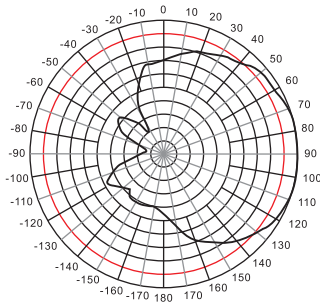
UHF Wideband Antenna



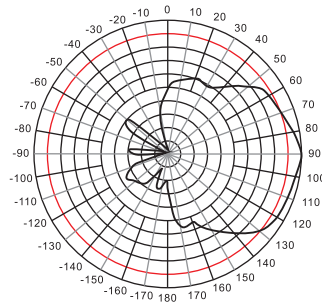
## Features:

- Covers 600~900MHz.
- ABS radome for UV resistant.
- Ideal for directional receiving or transmission indoor or outdoor applications with antenna's booster.
- Easy for set-up and use.

## Direction Diagram:



H side



E side

## TECHNICAL SPECIFICATIONS:

Frequency Range : 600--900MHz

VSWR :  $\leq 2.0$

Typical Gain : 7dBi

Vertical Flap Width :  $60^\circ$

Horizontal Flap Width :  $80^\circ$

Input Impedance :  $50\Omega$

Polarization : Vertical

Front to Back Ratio :  $\geq 25\text{dB}$

Max. Power: : 50W

Connector : BNC

Dimensions(mm) : 210x180x44

Weight(g) : 300

Installation:Wall-hung/stand

## Connection between Antenna and Antenna booster:

