

SW-421AS-RP2

***4-х канальный релейный коммутатор
аналоговых симметричных
звуковых сигналов***

Руководство пользователя

Обратите внимание!

Коммутатор резерва **SW-421AS-RP2** является сложным техническим устройством и требует соблюдения ряда мер предосторожности при работе.

- Питание коммутатора осуществляется от сети переменного тока, что может быть опасным для жизни, поэтому не открывайте прибор при подключенном питании - все органы управления, индикации и коммутационные разъемы вынесены на переднюю и заднюю панели.
- Не подвергайте коммутатор воздействию избыточного тепла и влажности. После перевозки прибора в зимних условиях перед включением в сеть необходимо дать ему прогреться в течение 2 - 3 часов.
- Для чистки корпуса используйте сухую или слегка влажную салфетку. Не пользуйтесь растворителями, не допускайте попадания внутрь корпуса влаги, кислот и щелочей.

Если при эксплуатации коммутатора резерва у вас возникли вопросы, на которые нет ответа в настоящем Руководстве, то обращайтесь, пожалуйста, к производителю устройства по адресу info@les.ru или по телефонам, указанным на сайте производителя: www.les.ru.

Оглавление

Общее описание.....	4
Установка и подготовка к работе.....	5
Внешний вид прибора.....	7
Технические характеристики.....	8
Функциональная схема.....	9
Заземление.....	10
Гарантийные обязательства.....	11
Комплектность поставки.....	11

Общее описание

- Релейный коммутатор аналоговых симметричных звуковых сигналов **SW-421AS-RP2** состоит из 4 независимых каналов, каждый из которых обеспечивает переключение между 2-мя источниками сигнала (входы «А» и «В») на общий выход «COM» по внешней команде управления GPI, либо с помощью кнопки «А/В», расположенной на передней панели коммутатора.
- При нажатии на кнопку «А/В» происходит безусловное переключение всех 4 каналов (выходов) на входы «В». Отжатое положение кнопки разрешает поканальное (независимое) переключение между входами с помощью сигналов внешнего управления GPI.
- Коммутация сигналов происходит асинхронно. При пропадании напряжения питания выходы коммутатора подключаются к основным входам «А».
- Светодиодная подсветка кнопки «А/В» загорается, если хотя бы один из каналов коммутатора переключен на вход «В».
- Коммутатор **SW-421AS-RP2** имеет два блока питания для подключения его к двум независимым сетевым фидерам. Для нормальной работы устройства достаточно подключения хотя бы одного питания.
- На передней панели коммутатора имеются крепежные отверстия для установки его в телекоммуникационную стойку или консоль стандартной ширины 19”.

Установка и подготовка к работе

1. Расположите коммутатор в удобном для работы месте. При установке устройства в приборной стойке рекомендуется использовать полку или направляющие. Крепление прибора **только** за боковые уголки может привести к деформации и повреждению корпуса и коммутационных разъемов.
2. Подключите выходы источников сигнала к входным разъемам («А» - основной, «В» - резервный), а входы приемников сигнала к выходным разъемам (COM), расположенным на задней панели коммутатора. Коммутационные кабели рекомендуется закрепить с помощью стяжек или скоб, чтобы не создавать дополнительную механическую нагрузку на разъемы.
3. Подключите шнуры питания к сети переменного тока 100-240В 50/60Гц. Обратите внимание, что третий провод (РЕ) каждого из шнуров питания используется для защитного заземления корпуса прибора.
4. Подключите внешнее устройство управления к разъему REMOTE. Назначение выводов разъема приведено на *Рис. 1* и в *Таблице*.

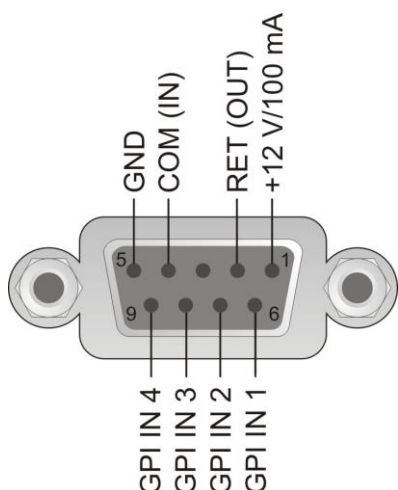


Рис 1. Назначение выводов разъема REMOTE

Номер вывода	Назначение	Примечание
1	+ 12 В	питание внешних устройств (максимальный ток нагрузки - 100 мА)
2	выход RET (открытый коллектор)	может использоваться для индикации состояния коммутатора – низкий уровень (0.7 - 1.1 В) при переключении любого канала на вход «В»
3	не используется	
4	вход COM	общее управление – замыкание на землю или низкий уровень TTL переключает все каналы на входы «В»
5	общий (земля)	
6	вход GPI 1	замыкание на землю или низкий уровень TTL переключает выбранный канал на вход «В»
7	вход GPI 2	
8	вход GPI 3	
9	вход GPI 4	

Для переключения одного из каналов коммутатора (перехода на резерв) необходимо замкнуть соответствующий вход GPI на землю (вывод 5) разъема REMOTE. Замыкание может производиться релейной «сухой парой» или электронным ключом. Кроме того, управление может осуществляться стандартными сигналами TTL уровня – низкий уровень TTL приводит к переключению соответствующего канала на вход «B».

Для безусловного переключения на резерв всех каналов коммутатора используется вход COM, электрически соединенный с кнопкой «A/B». (см. Функциональная схема)

Для удаленной индикации состояния коммутатора можно использовать вывод 2 (RET) разъема REMOTE – при переходе на резерв хотя бы одного канала он соединяется электронным ключом с землей. (см. Функциональная схема)

При необходимости питание внешних устройств может осуществляться от вывода 1 разъема REMOTE. Максимальная нагрузочная способность – 12 В/100 мА.

Внешний вид прибора

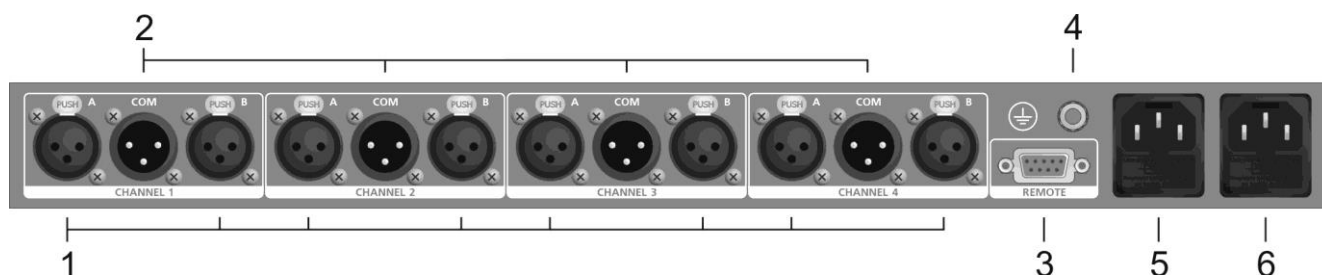
Передняя панель коммутатора **SW-421AS-RP2**:




На передней панели коммутатора находятся:

1. Выключатель питания
2. Два светодиодных индикатора наличия напряжения питания (~AC 1, ~AC 2)
3. Кнопка ручного управления (A/B)

Задняя панель коммутатора **SW-421AS-RP2**:



На задней панели коммутатора расположены:

1. Разъемы типа XLR-F (розетка) для подключения источников сигнала (A - основной вход, B – резервный вход)
2. Разъем типа XLR-M (вилка) - выход для подключения приемников сигнала (COM)
3. Разъем DB9F (розетка) для удаленного управления коммутатором (REMOTE)
4. Клемма защитного заземления 
5. Ввод сетевого питания (2)
6. Ввод сетевого питания (1)

Технические характеристики

Параметр	Значение
Количество независимых каналов	4
Количество входов/выходов	2/1
Напряжение питания	100..240 В/50...60 Гц
Габаритные размеры (Ш x В x Г, без учета разъемов)	483 x 44 x 123 мм
Диапазон рабочих температур	5 - 40 град С
Потребляемая мощность, не более	5 Вт
Максимальный ток нагрузки при питании внешних устройств от разъема REMOTE	100 мА
Формат сигналов	симметричный
Тип тракта	высокоомный, симметричный
Максимально допустимое напряжение в тракте Аудио	100 В
Ток по входам управления GPI IN 1...4 и COM, при $V_{in}=0$ В	не более 0.5 мА
Диапазон допустимых напряжений по входам управления GPI IN 1...4 и COM	-1.0...+20 В
Уровни TTL сигналов управления:	
«0»	не более 1.8 В
«1»	не менее 2.8 В
Максимальный уровень сигнала RET (при токе нагрузки 100 мА)	1.1 В
Переходное затухание между любой парой каналов на частоте 20 кГц, не хуже	115 дБ
Момент переключения	асинхронный
Тип сигнальных разъемов	XLR
Тип разъема управления REMOTE	DB-9F

Функциональная схема

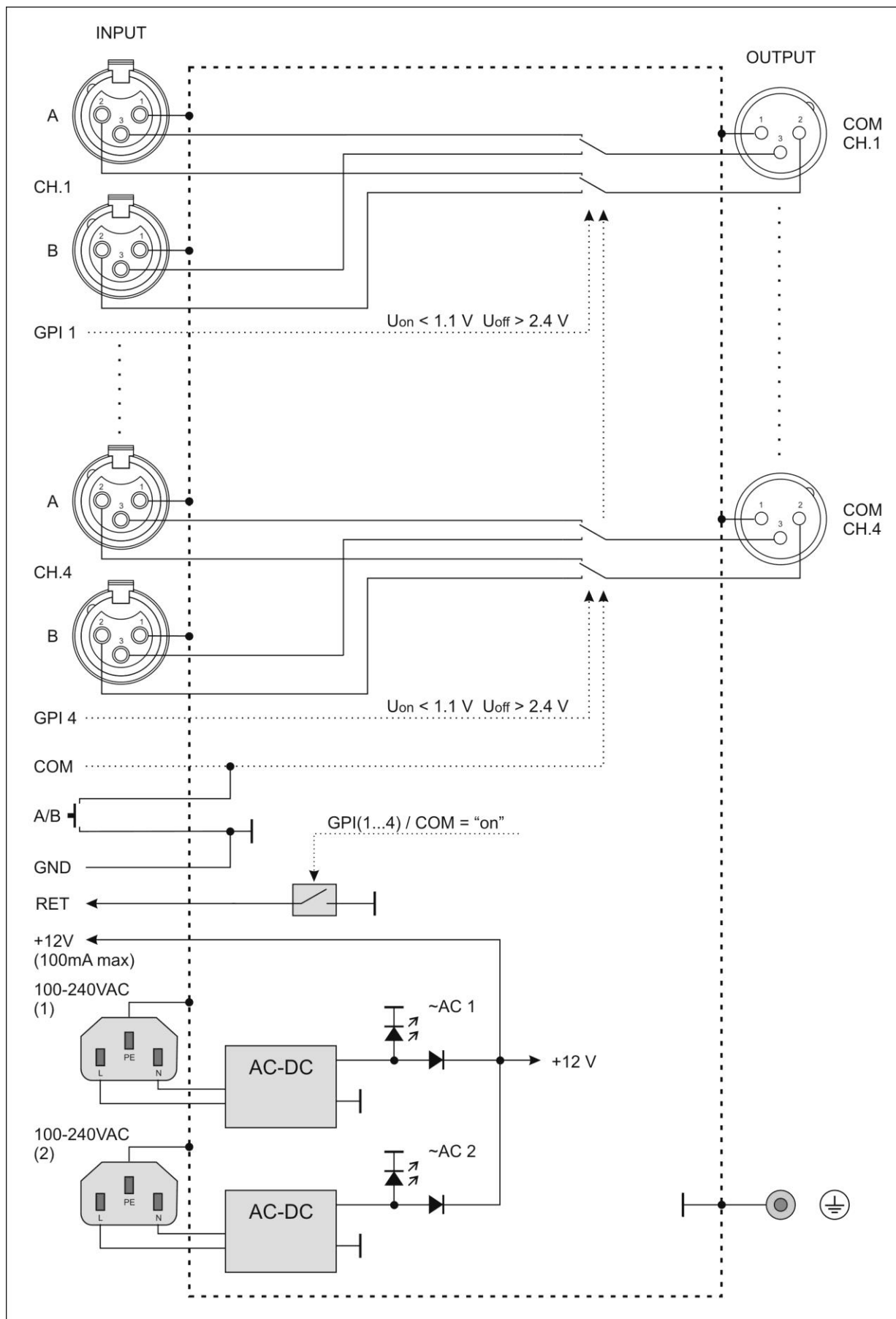



Рис.2. Функциональная схема коммутатора резерва **SW-421AS-RP2**

Заземление

Топология земли коммутатора резерва SW-421AS-RP2.

Коммутатор резерва **SW-421AS-RP2** имеет единый контур заземления (см. *Функциональная схема*), соединенный с:

- корпусом устройства,
- клеммой защитного заземления 
- выводами 1 разъемов XLR (экраны сигнальных кабелей),
- контактами PE (третий провод) сетевых вводов питания,
- контактом 5 (GND) разъема внешнего управления REMOTE.

В некоторых случаях, в зависимости от общей топологии заземления комплекса оборудования и для обеспечения большей помехозащищенности, может потребоваться отключение одного или нескольких экранов сигнальных кабелей от вывода 1 кабельного разъема XLR.

Гарантийные обязательства

ООО «ЛЭС-ТВ» - производитель изделия - гарантирует нормальное функционирование и соответствие параметров указанным выше при условии соблюдения требований эксплуатации.

Срок гарантии составляет 24 месяца со дня приобретения. Дефекты, которые могут появиться в течение гарантийного срока, будут бесплатно устранены фирмой-производителем.

Условия гарантии:

1. Гарантия предусматривает замену частей и выполнение ремонтных работ за счет производителя и на территории производителя.
2. В случае невозможности ремонта производится замена изделия.
3. Гарантийное обслуживание не производится в случаях:
 - наличия механических повреждений;
 - самостоятельного ремонта или изменения внутреннего устройства;
 - наличия дефектов, вызванных стихийными бедствиями, влагой, растворителями или другими агрессивными средами,
 - превышения предельно допустимых параметров входных и выходных сигналов, сигналов управления, питающего напряжения и условий эксплуатации.
4. Гарантийное обслуживание производится в ООО «ЛЭС-ТВ» или у уполномоченных представителей (сервисных служб). Доставка изделия осуществляется владельцем изделия.
5. Срок гарантийного обслуживания продлевается на время ремонта, а в случае замены изделия устанавливается в полном объеме с момента замены.

Комплектность поставки

- | | |
|---|---------|
| 1. Коммутатор резерва SW-421AS-RP2 | - 1 шт. |
| 2. Кабель сетевого питания | - 2 шт. |
| 3. Руководство пользователя | - 1 шт. |

Производитель оставляет за собой право вносить изменения в конструкцию изделия, не ухудшающие его функциональные свойства и технические параметры.